

103501



18 EN

103501

# MEMORIA DESCRIPTIVA

que se acompaña a la solicitud de un

.....  
TÍTULO DE UNIDAD

por VEINTI años en España, por UN SOLO AÑO DE

SEMPERITACION

a favor de

Don LUIS DE LOS RIOS VALERO, de nacion Española,

domiciliado en VALENCIA, Calle de Agta. Llopans,

37



103501

5 La invención a que se refiere la presente Memoria constituye una novedad industrial con características y ventajas que la hacen merecedora del privilegio de explotación exclusiva que por ella se solicita de acuerdo con las prescripciones del Estatuto vigente sobre Propiedad Industrial de fecha 26 de julio de 1.929, texto refundido publicado el 30 de abril de 1.930.

10 Por lo común los elementos de señalización conocidos se integran sustancialmente en tres pletinas que afectan una disposición triangular, hallándose articuladas entre sí por sus respectivos extremos. Determinadas variedades de dichos elementos de señalización preconizan, una libertad de desacoplamiento entre dos o más de los extremos articulados de sus pletinas, para producir un plegado de estas últimas que viene definido por su propia superposición.

15 Acaso uno de los inconvenientes mas peculiares - que afecta a este género de elementos radica en la compleja operación que lleva implícita su plegado, en orden a que las articulaciones entre las pletinas que los componen se realiza, de ordinario, con la colaboración de elementos de aprieto que es preciso acoplar y desacoplar en todos y cada uno de los momentos de plegado de las aludidas pletinas.

20 De forma habitual las articulaciones libres previstas entre los extremos de dichas pletinas ofrecen la tendencia de provocar, y de hecho provocan por si mismas el plegado parcial o simultáneo de las repetidas pletinas, de tal manera que el elemento de señalización estructurado de esta forma pierde toda su utilidad práctica a consecuencia de sus deficiencias funcionales.

30 El elemento de señalización, a que, de acuerdo con

- 3 -  
103501



el enunciado, se contrae la presente solicitud resuelve de una forma efectiva aquellos problemas mediante una nueva organización de plegado y retención, que se evidencia realmente sencilla y económica.

35 En orden a dicha realización el elemento de señalización viene caracterizado porque, siendo del tipo que se constituye mediante tres pletinas en disposición triangular, articuladas entre sí por sus extremos, presenta la pletina en función de base, sustancialmente partida por su mitad.  
40 Ambas partes de pletina básica están unidas por una bisagra central a través de la que se pliegan por abatido en combinación con el plegado hacia atrás de las pletinas laterales, quedando inscritas entre estas últimas mediante un giro sobre las articulaciones previstas en sus extremos.

45 De acuerdo con otra ulterior característica del modelo, la bisagra trasera que articula la parte superior de las pletinas laterales estará notablemente separada de las paredes de dichas pletinas, constituyendo un cajetín en el cual se inserta el extremo superior de la patilla de soporte del elemento, asegurándolo en permanente posición de desplegado.  
50

Para ayudar a la comprensión de la idea expuesta se ha confeccionado, a título explicativo y sin carácter restrictivo alguno, una lámina de dibujos. Ilustre la presente Memoria como un ejemplo de realización del objeto que nos ocupa.  
55

La figura 1ª nos ofrece una vista en alzado posterior del elemento de señalización. Como puede observarse se constituye mediante pletinas -1-, -2- y -3- dotadas de articulación -4-, -5- y -6- que las une entre sí por sus extre-  
60

103501



65 mos. La pletina en función de base -2- se halla sustancialmente partida por su mitad y ambas partes de pletina básica están unidas por una bisagra central de referencia -7-. Entretanto en líneas de trazos, se nos muestra la patilla posterior -8- destinada a soportar al elemento.

70 La figura 2ª corresponde a una sección parcial del mismo elemento de señalización por la bisagra trasera que articula la parte superior de sus pletinas laterales. Obsérvese que dicha bisagra -4- se halla notablemente separada de las paredes de dichas pletinas -2- y -3- constituyendo un cajetín -9- en el cual se inserta el extremo superior -10- de la patilla de soporte del elemento. Dicho extremo de patilla asegura la permanente posición de desplegado del elemento de señalización impidiendo el cierre de la bisagra superior que articula las pletinas laterales -1- y -3-.

75 La figura 3ª corresponde a una vista en alzado lateral del mismo elemento de señalización en posición de semilegado. En efecto, podemos comprobar que a través de la bisagra central -7- las dos partes de pletina básica -2- se pliega por abatido en combinación con el plegado hacia atrás de las pletinas laterales -1- y -3-.

80 Finalmente la figura 4ª corresponde asimismo a una vista en alzado del elemento de señalización definitivamente plegado. Vemos aquí que las dos partes de pletina básica superpuestas mediante plegado quedan inscritas entre las pletinas -1- y -3- mediante un giro sobre las articulaciones -5- y -6- previstas en sus extremos.

85 En la esfera industrial, la realización del elemento de señalización, ofrece una serie decisiva de ventajas. En efecto la adopción de una pletina básica centralmente par-

103501



95

tida y articulada, permite realizar el plegado del elemento a partir de una operación definitivamente simplificada. Si unimos a estas cualidades la disposición flotante de la bisagra superior para constituir un cajetín en la que la pata de soporte asegura el constante desplegado del elemento, es evidente que este último adquiere una utilidad práctica singular por el beneficio o efecto nuevo que aporta a la función a que se destina.

100

Hecha la descripción precedente es necesario añadir que los detalles de realización de la idea expuesta pueden variar sin que por ello cambie la esencia de la invención, que es la que se desprende de los párrafos que anteceden y lo que se reivindica en la siguiente

NOTA

105

En resumen: El Modelo de Utilidad que se solicita ha de recaer sobre las reivindicaciones siguientes:

110

1ª.- UN ELEMENTO DE SEÑALIZACIÓN, esencialmente - caracterizado porque, siendo del tipo que se constituye mediante tres pletinas en disposición triangular, articuladas entre sí por sus extremos, presenta la pletina en función de base, sustancialmente partida por su mitad, estando ambas partes de pletina básica unidas por una bisagra central a través de la que se pliegan por abatido en combinación con el plegado hacia atrás de las pletinas laterales, quedando inscritas entre estas últimas mediante un giro sobre las articulaciones previstas en sus extremos.

115

120

2ª.- UN ELEMENTO DE SEÑALIZACIÓN, según reivindicación primera, esencialmente caracterizado porque la bisagra trasera que articula la parte superior de las pletinas laterales, está notablemente separada de las paredes de di-

103501



chas pletinas constituyendo un cajetín en el cual se inserta el extremo superior de la patilla de soporte del elemento, asegurándolo en permanente posición de desplegado.

125

3ª.- Se reivindica por último, como objeto sobre el que ha de recaer el Modelo de Utilidad que se solicita "UN ELEMENTO DE SEÑALIZACION".

Todo tal y como queda descrito y reivindicado en la presente Memoria que consta de seis hojas escritas a máquina por una sola cara y dibujos que se acompañan.

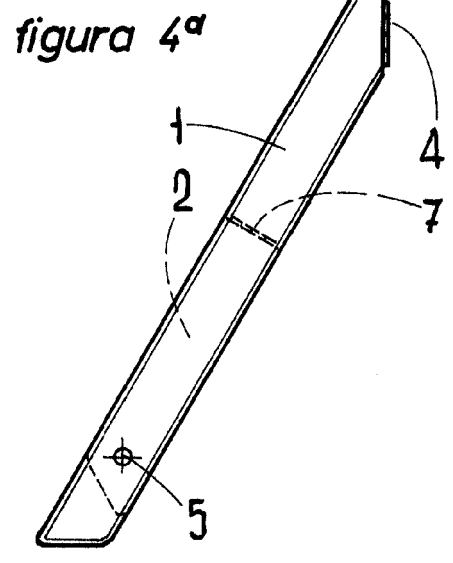
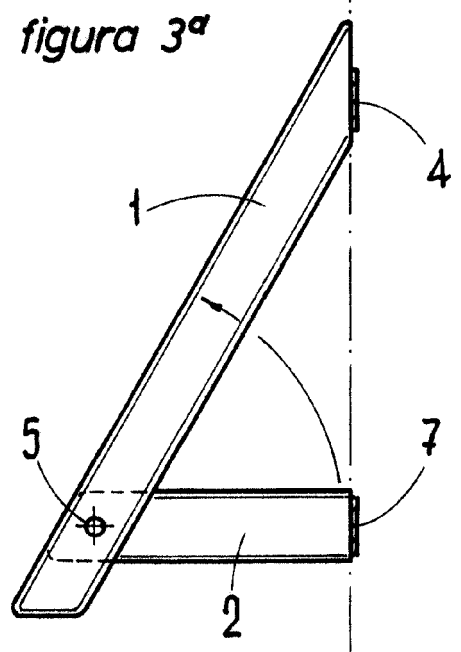
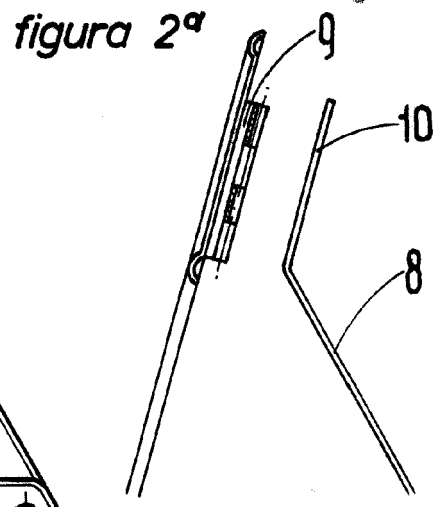
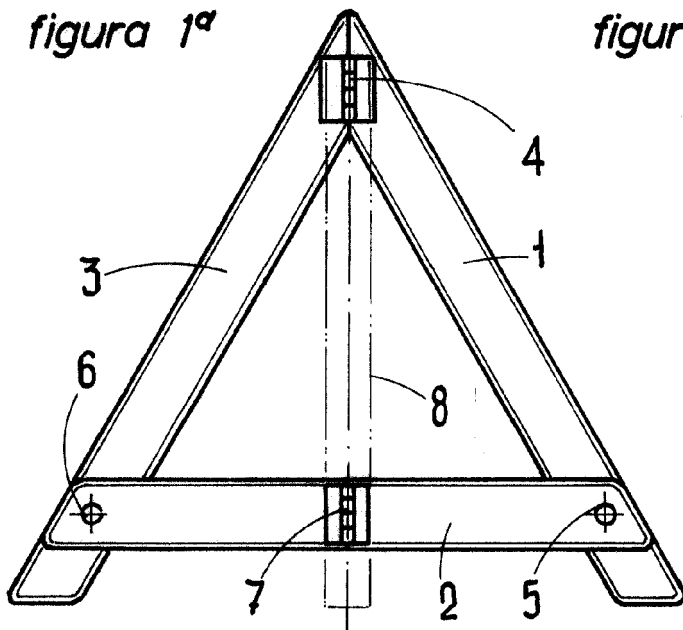
130

Madrid, 8 de enero de 1.964

ALFONSO UNGRIA

135

103501



**ESCALA VARIABLE**

Madrid,  de **ALFONSO UNGRÍA** de 1964  
P.P.