

1089

MEMORIA DESCRIPTIVA Y DIBUJOS
que se acompaña á la solicitud de una Patente de In-
troducción á favor de Don. Juan Sanfeliu Sanromá re-
sidente en Montblanch (España).....



P A T E N T E D E I N T R O D U C C I Ó N

para "LA FABRICACION DE UN NUEVO TACON DE GOMA" á favor de Don. Juan Sanfeliu Sanromá, residente en Montblanch (Barcelona) España, calle Cortes nº 2.

Los tacones de goma que hasta el presente se fabrican en España, adolecen en general del defecto de poca flexibilidad en su uso, debido á que solo llevan en su reverso, un pequeño hueco en sus bordes, siendo el resto de su superficie plana; en tanto que otros resultan demasiado flexibles, por presentar además del antedicho hueco, una concavidad en su centro, provista generalmente de dibujos terminados por salientes esféricos, que por no llegar á la superficie del reverso del tacón, resultan molestos é incómodos en el uso.

Estos inconvenientes han quedado solventados con un nuevo sistema de tacones de la clase indicada, cuya fabricación es conocida en el extranjero y habiéndola establecido aqui el recurrente, es por lo que solicita se le garantice el derecho á la explotación exclusiva de la misma, mediante la patente de introducción á que se refiere la presente memoria descriptiva.

La característica esencial del tacón de que se trata, consiste en el hecho, de presentar un tope saliente en el centro de la concavidad dispuesta en el reverso de los mismos.

De esta manera, se consigue obtener un tacón de estructura especial, con el máximun de flexibilidad, por la razonada combinación



huecos y salientes, siendo su resistencia y por tanto su duración mayor que la de cuantos otros tacnes se fabricán actualmente en nuestro pais.

Para la mejor comprensión del objeto de la patente de que se habla, se acompañan los dibujos de la hoja adjunta, en los que á título tan sólo de ejemplo, se representa un caso de ejecución práctica del propio tacón.

La figura 1, es una vista de dicho tacón por su reverso y la figura 2, es una sección transversal por A-A- de la anterior.

Como se indica en dichos dibujos, el tacón presenta por su parte reversa una depresión formada por una superficie en bisel 1, que parte de su borde, á la que sigue una zona plana 2, que forma una nueva depresión 3, sobre la que se levanta el tope 4 cuya parte central 5, alcanza el mismo nivel del borde del propio tacón. La mencionada parte 4-5 podrá ser circular como se representa en el dibujo ó de otra forma cualquiera y su tamaño podrá asi-mismo variar.

En sus demás partes el tacón descrito, podrá ser sumamente variable, como lo será en sus formas accesorias y en su tamaño y tambien en los materiales de que se fabriquen.

Igualmente serán variables las máquinas y aparatos empleados en su fabricación, asi como las operaciones complementarias y de acabado que en los mismos se lleven á cabo y en general variará cuanto no altere, cambie ó modifique la esencialidad de la patente descrita.

N O T A

Esta patente se refiere á "LA FABRICACION DE UN NUEVO TACÓN DE GOMA" debiendo recaer sobre la siguiente REIVINDICACION, en la que se determina su mencionado objeto;



(3)

R E I V I N D I C A el recurrente la explotación exclusiva del citado tacón, caracterizado por el hecho de que la parte central de la depresión que forma en su reverso, presenta un tope ó saliente que llega al mismo nivel del borde del propio tacón, siendo dicho tope de forma circular ó de cualquier otra y de tamaño variable, tal y como se detalla en la descripción que antecede y se representa en los dibujos de la hoja adjunta.

Sean cuales fueren las circunstancias que concurren con la esencialidad de la patente descrita.

Consta la presente memoria de 3 hojas mecanografiadas por una sola cara.

Barcelona 27 de Junio de 1927.

P. A.





FIG.1

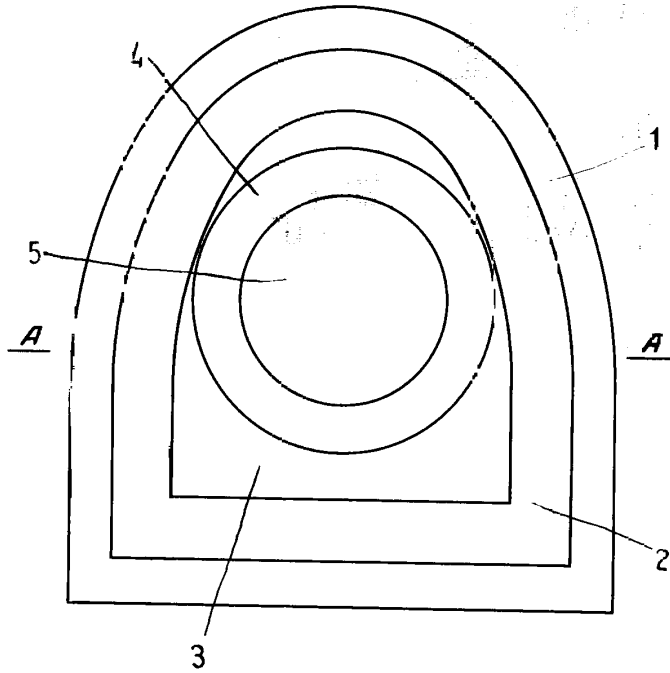
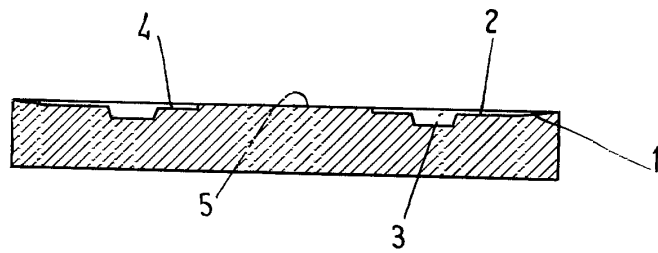


FIG.2



ESCALA VARIABLE

Barcelona, 27 de Junio 1927
P. R.

