



P A T E N T E

a favor de

Dcn. Robert Speidel, domiciliado en PFORZHEIM (A l e m a n i a)

por:

" Máquina para lavar especialmente para patatas, legumbres, frutas y otros alimentos o piensos "

M e m o r i a D e s c r i p t i v a

Esta invención se refiere a las máquinas de lavar especialmente para el lavado de patatas, legumbres, frutas y otros alimentos o piensos, constituidas por un recipiente oscilante sobre de un eje horizontal provisto de un agitador así como de una conducción de entrada y salida de agua. En las máquinas ya conocidas de esta clase, el árbol del agitador es accionado por la parte superior. Es necesario a consecuencia de ello desacoplar el árbol del agitador del árbol motor antes de inclinar o hacer oscilar el recipiente. El mecanismo motor dispuesto en la parte superior del recipiente dificulta además



1927

- 2 -

la introducción de los géneros en la máquina de lavar. Estos inconvenientes se evitan según esta invención haciendo pasar el árbol del agitador a través del fondo del recipiente y disponiendo por debajo del fondo de este el mecanismo motor. Preferentemente se dispone un motor en la parte inferior del fondo del recipiente.

Gracias a esta disposición de la máquina, el recipiente es fácilmente asequible por todos sus lados de manera que el género puede introducirse y sacarse del recipiente con comodidad y rapidez. Además tampoco es necesario el conectar o desconectar ningún acoplamiento cuando el motor se encuentra dispuesto en el recipiente.

En el plano adjunto se representa como ejemplo el objeto de esta invención.

La figura 1 es una vista lateral de la máquina de lavar.

La figura 2 es un corte vertical según la línea A-B de la figura 1.

La figura 3 es un plano de la máquina y la figura 4 es un plano de la máquina una vez quitados el agitador y el fondo de tamiz.

La máquina de lavar presenta una armazón -a- la cual en su extremo superior va provista de cojinetes -b- en estos cojinetes se apoyan los vástagos -c- que soportan al recipiente oscilante -d-.

Debajo del fondo del recipiente se encuentra en el centro un gorrón -e- el cual por ejemplo puede estar unido al fondo del recipiente por soldadura. En este gorrón se introduce desde la parte superior una caja -f- asegurada contra rotación. En esta caja -f- se acomoda el árbol del agitador -g- que por medio de un collar -h- se apoya en el extremo superior de la caja -f-. El árbol del agitador -g- cierra, por medio de un prensaestopas -i- y en el extremo inferior el árbol del agitador -g- lleva una rueda de tornillo sin fin -k- en la cual engrana un tornillo sin fin -l- acoplado directamente con el árbol de un electro-motor -m-. El motor -m- se encuentra sujeto a una placa -n- -unida fijamente al fondo del recipiente por soldadura, por ejemplo.

Sobre la caja -f- se introduce por la parte superior una ar-



armazón constituida por un cubo -o- y los brazos radiales -p- que llegan o se prolongan hasta la pared del recipiente -d-. Esta armazón sostiene un fondo agujereado o tamiz -g-.

El extremo superior -r- del árbol del agitador -g- no es redondo sino por ejemplo de sección cuadrada. Sobre este extremo cuadrado -r- se apoyan por su cubo -t- las alas de agitación -s-, el cubo -t- presenta en su extremo superior una pieza adicional en forma de anilla para coger y levantar el agitador. El cubo -t- puede también ser asegurado de otra manera contra rotación en el árbol -g-.

En uno de los vástagos -c- del recipiente -d- se encuentra dispuesto una rueda de tornillo sin fin -u- con la cual engrana un tornillo sin fin -v- el cual puede girar por medio de una manivela -w-. En el fondo del recipiente existe una abertura -x- con una llave de vaciado -y- y además se encuentra un tubo de rebosadero -z- unido al fondo del recipiente. En el extremo superior del tubo rebosadero se encuentra dispuesto un tubo -2- deslizante, en forma de U en cuya curva superior presenta una abertura -3- de modo que no puede funcionar como sifón. Introduciendo o sacando más o menos el tubo -2- en forma de U puede regularse el nivel del agua en el recipiente -d-. El agua de lavar contenida en el recipiente puede salir únicamente mientras su nivel se encuentra por encima de la curva del tubo -2- en forma de U. El agua contenida en el tubo rebosadero -z- ejerce una contrapresión sobre el agua contenida en el recipiente -d- de manera que esta no empuja a la mercancía por ejemplo hojas de ensalada contra las aberturas del tamiz -q- obstruyéndolo y evitando el trabajo continuo de la máquina.

El funcionamiento de esta máquina es el siguiente.

El recipiente en la posición representada en las figuras 1 y 2 es llenado con el material o género que debe lavarse por ejemplo patatas. A continuación se deja llegar agua por medio de una llave - dispuesta por encima del borde del recipiente y se pone en movimiento el agitador. El material es movido en el agua por medio de las alas -s- y de esta manera se libra de toda la arena y materiales análogos que le acompañan. La arena desciende al fondo y a través de las aberturas



turas del tamiz -q- llega al rebosadero -z- y es arrastrada por el agua que sale. El agua que sale se renueva constantemente por medio de agua limpia. Colocando debidamente el tubo -2- deslizante, puede regularse la cantidad de agua que sale, según la cantidad de agua que penetra en el aparato. El material es tratado de esta manera hasta que el agua que sale por el tubo -2- deja ver que el material está libre completamente de arena o barro. A continuación se cierra la llave de agua y se abre la llave -y- para sacar completamente el agua del recipiente -d-. A continuación el recipiente con ayuda de la manivela -w- del tornillo sin fin -v- y de la rueda de tornillo sin fin -u- es inclinado con lo cual el material lavado cae fuera del recipiente.

---. N O T A. ---

Se reivindica como objeto de esta patente:

- 1). Máquina de lavar especialmente para patatas, legumbres, frutas y otros alimentos o piensos constituida por un recipiente oscilante sobre de un eje horizontal provisto de un agitador y de una conducción de entrada y salida del agua caracterizado porque el árbol del agitador pasa a través del fondo del recipiente y es accionado por la parte inferior del fondo del recipiente.
- 2). Máquina de lavar según la reivindicación 1 caracterizada por estar dispuesto un motor en la parte inferior del fondo del recipiente.
- 3). Máquina de lavar según las reivindicaciones 1 y 2 caracterizado porque el extremo superior del árbol del agitador penetra libremente en el recipiente y es de forma no redonda mientras que el cubo de las alas de agitación se monta en la parte no redonda del árbol.
- 4). Máquina según las reivindicaciones 1, 2 y 3 con un tamiz dispuesto por encima del fondo del recipiente caracterizada porque la caja de apoyo del árbol del agitador penetra en el recipiente y se encuentra rodeada por el cubo de una armazón que llega hasta las paredes del recipiente y que lleva o sostiene a los fondos de tamiz.
- 5). Máquina según las reivindicaciones 1 a 4 caracterizada porque



en el tubo de salida está unido un tubo vertical deslizable cuya colocación regula la altura del nivel del agua en el recipiente y procura una contrapresión en el lugar de salida del recipiente.

6). Máquina según la reivindicación 5 caracterizada porque del extremo superior del tubo rebosadero se deriva hacia abajo un tubo en forma de U en cuyo punto superior existe una abertura.

7). Máquina para lavar especialmente para patatas, legumbres, frutas y otros alimentos o piensos.

Barcelona, 27 de junio de 1927.

P. A.

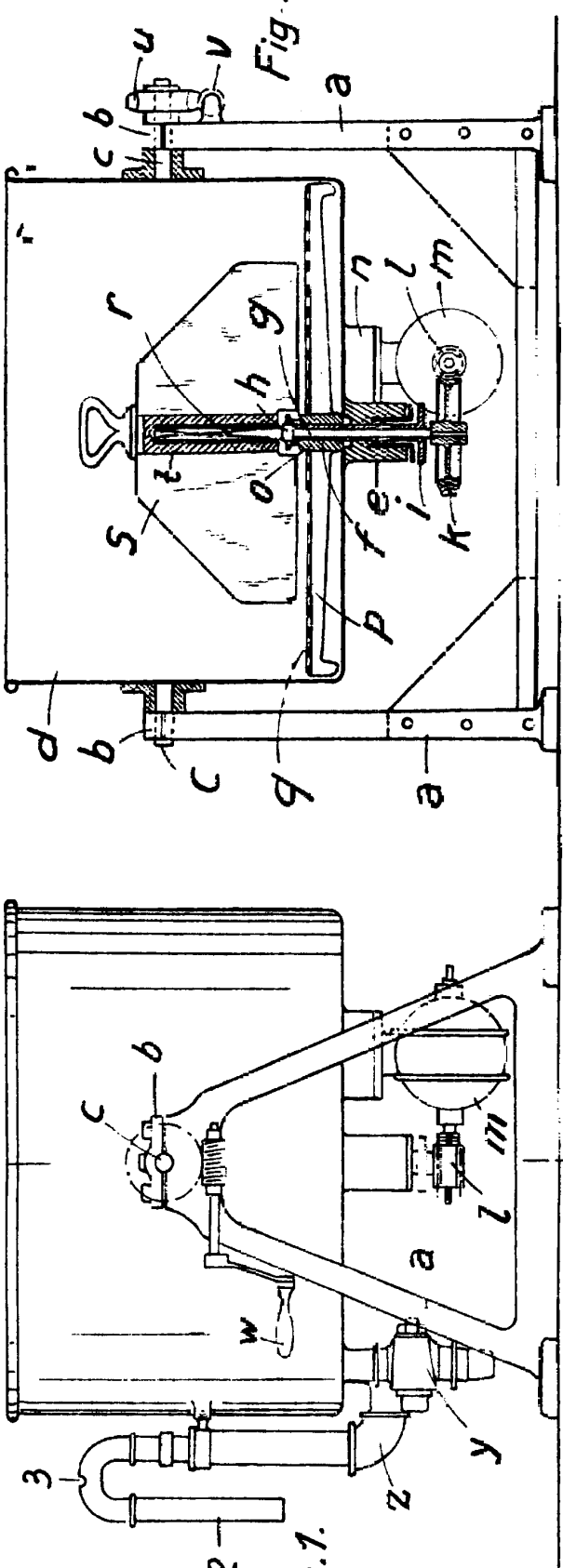


Fig. 1.

Fig. 2.

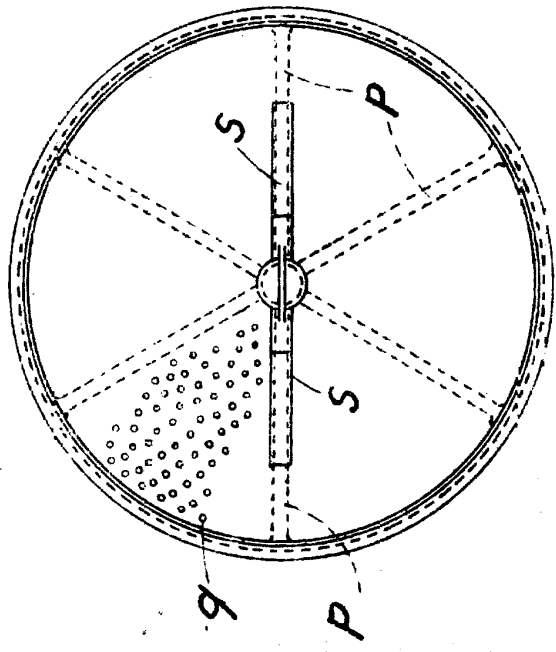


Fig. 3.

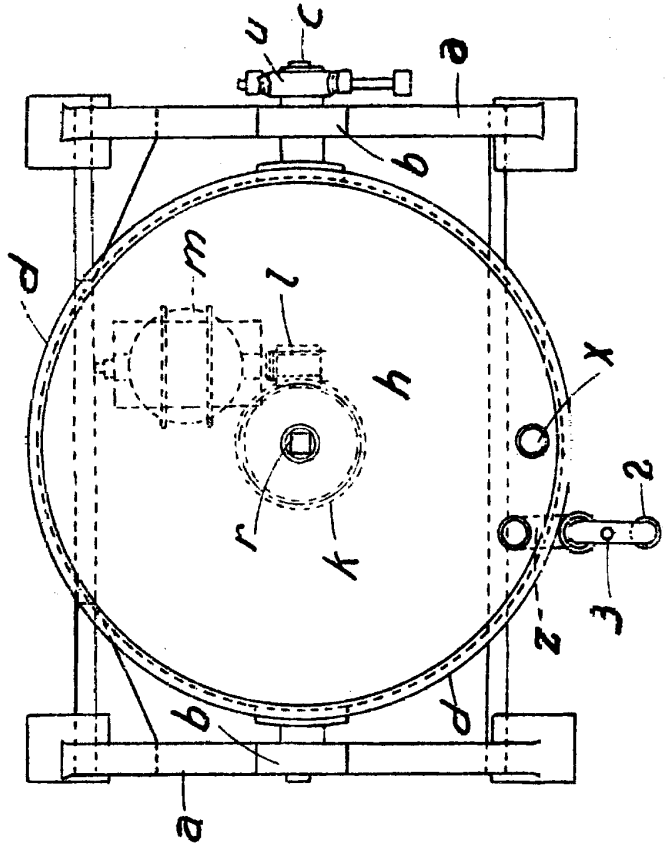


Fig. 4.

W. J. ...