



103491

103491

MEMORIA DESCRIPTIVA

Correspondiente al registro de Modelo de Utilidad que, por veinte años, se solicita para España y sus Colonias, a favor de Don Lino PLA DRACK, de nacionalidad española, residente en Barcelona, Avda. de José Antonio, nº 826 - - - - -

5.

p o r

"NECESER PARA VIAJE"

El nuevo neceser para viaje objeto de este Modelo de Utilidad tiene la ventaja de que forma un conjunto apto para contener productos medicamentosos y el elemento preciso para su absorción.

10.

Para una perfecta interpretación se describe, a continuación, un caso de realización práctica, a título de ejemplo, no limitativo, de un neceser según la invención, acompañándose de una hoja de dibujos en la que en la figura se vé el ne-

15.

103491



ceser con sus elementos constitutivos en línea.

5. Consiste la invención en un estuche (1) de cualquier forma adecuada, con medios propios de cierre (2), en el que en su interior hay un vaso (3) y dentro del mismo un envase (4) del producto medicamentoso tal como bicarbonato, cual envase está debidamente tapado con tapa removible (5), habiendo en la tapa del estuche un doble fondo (6) que determina una cavidad ocultable (7) para alojar en la misma otros productos medicamentosos, tales como tabletas de aspirina (8) existiendo en el interior del estuche el oportuno dosificador (9) de quita y pon.

Se sobreentiende que en el presente caso, serán variables cuantos detalles de construcción y acabado, no alteren, cambien o modifiquen la esencia de la invención.

15.

N O T A

Descrito el objeto y utilidad de la invención, lo que se declara como no divulgado ni practicado en España, comprende las siguientes reivindicaciones:

20. 1ª.- Neceser para viaje, caracterizado por el hecho de que está constituido por un estuche de cualquier forma adecuada con medios propios de cierre en el interior del cual hay un vaso y dentro del mismo un envase del producto medicamentoso, tal como bicarbonato, cual envase está debidamente tapado con tapa removible habiendo en la tapa del estuche un
25. doble fondo que determina una cavidad ocultable para alojar en la misma otros productos medicamentosos, tales como tabletas de aspirina, existiendo en el interior del estuche el oportuno dosificador de quita y pon.



103491

2ª.- NECESER PARA VIAJE.

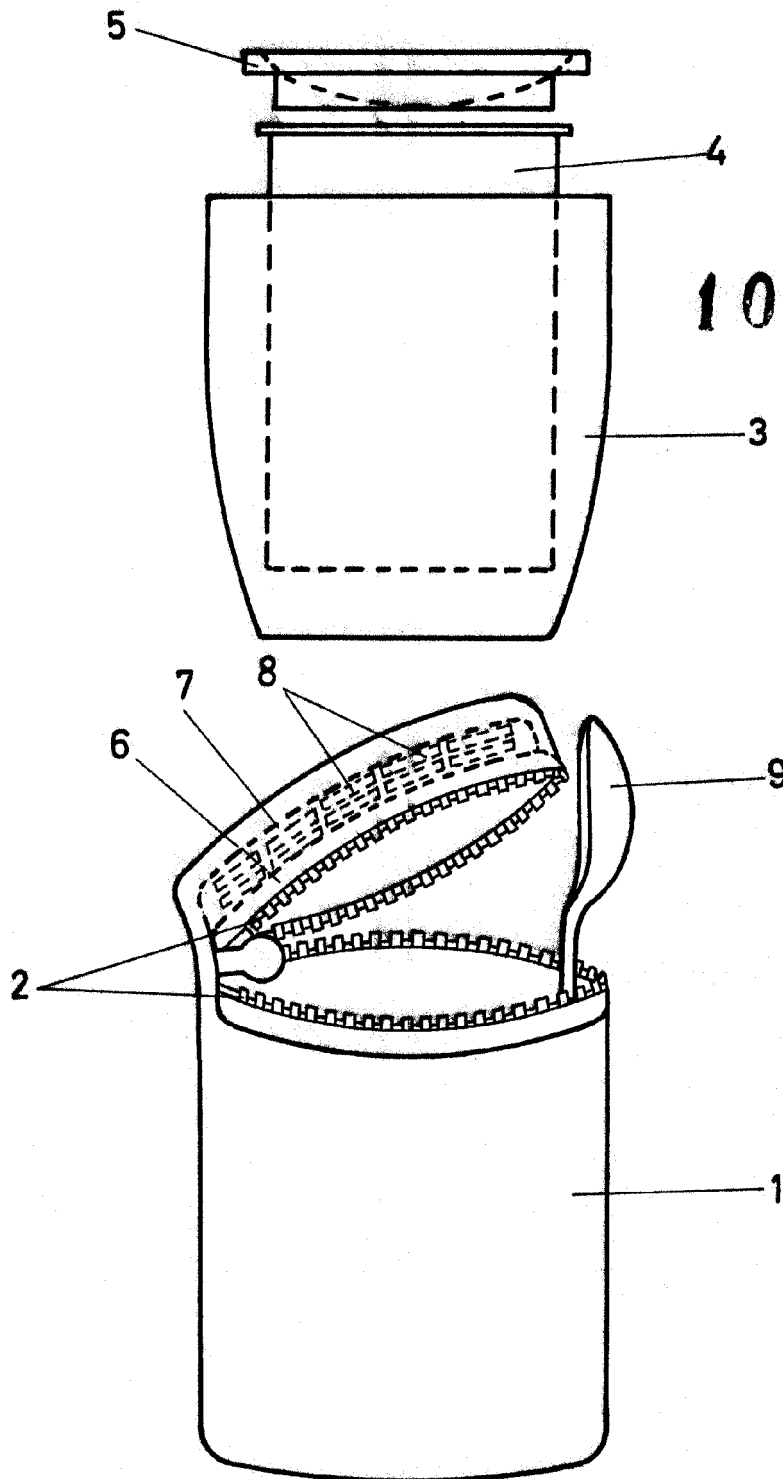
Según se describe y reivindica en la presente Memoria descriptiva, que consta de tres hojas foliadas y escritas por una sola cara y acompañada de una hoja de dibujos.

Barcelona para Madrid, a veinticuatro de Diciembre de mil novecientos sesenta y tres.

P.A.,

Antonio Archa

D. D.



Barcelona para Madrid
a 24 Diciembre 1963

p.p.

Antonio Alcha
p. p.

Escala variable