

AGENCIA INTERNACIONAL

-- DE --

103497

Propiedad Industrial y Comercial

-- DE --

D. RAIMUNDO DE DALMAU DOMINGO

MEMORIA DESCRIPTIVA

de solicitud de un certificado de adición.

a nombre de Don Eduardo Puig Comas.



CERTIFICADO DE ADICION

por "MEJORAS EN EL OBJETO DE LA PATENTE DE INVENCION NUMERO 96.423." por Una pantalla reflector perfeccionada, expedida en 26 de Abril de 1.926. - - - - - a favor de D. EDUARDO PUIG COMAS, residente en BARCELONA, calle de Asturias número 48. - - - - -

MEMORIA DESCRIPTIVA.

Es objeto de la patente mencionada una pantalla reflector constituida por un cuello o gollete que por su parte inferior se prolonga en un sector esférico al fin del cual sigue una superficie parabólica que termina en una faja tronco-cónica que obra a modo de protector contra la irradiación lateral.

La mayor o menor distancia del foco luminoso a las paredes de la pantalla puede ser causa de que la luz no sea proyectada con el máximo de rendimiento en los rayos luminosos, o que estos no sean distribuidos en un espacio suficiente a fin de que la intensidad lumínica sobre el referido espacio no sea excesiva o falta de intensidad.

Siendo, pues, esencialísima la situación del foco luminoso y con el fin de que pueda graduarse a conveniencia, se han introducido unas mejoras que esencialmente consisten en un casquete que se fija en la parte superior de la pantalla, y cuyo casquete vá provisto de una pieza roscada por medio de la cual se gradua la altura de la bombilla o foco luminoso, según vamos a detallar a continuación, valiendonos, para mayor claridad, de los dibujos de la hoja adjunta, en los que, a título tan sólo de ejemplo, se representa un caso de ejecución práctica del objeto que nos ocupa.

La figura 1. es una vista de una pantalla provista del casquete; y



la figura 2. es un corte vertical, de la pantalla y el el casquete, que permite ver detalladamente todos los componentes.

En la pantalla 1, se fija el casquete 2, por medio de los tornillos 3, en los que viene a apoyarse, para evitar resbalamientos, el reborde 4, del gollete 5. Entre el gollete 5, y el casquete 2, queda una abertura anular 6, que sirve para ventilación y refrigeración de la pantalla y del foco luminoso, para graduar la altura del cual vá dispuesta en la parte superior del casquete 2, una pieza rosca- da 7, en la que se fija el porta-lámparas 8, con su correspondiente bombilla 9, fijandose, una vez obtenida la altura conveniente, por medio de la tuerca 10.

Los materiales, tamaños y medios de fabricación que se empleen po- dran ser variables, para la realización práctica del objeto que nos ocupa., así como cuanto no altere cambie o modifique la esen- cialidad de este certificado de adición.

Todo lo referido en la patente principal debe entenderse reprodu- cido en lo que quepa dentro de este certificado de adición.

N O T A.

Por el certificado de adición a que se refiere la presente memo- ria descriptiva, se REIVINDICA la propiedad y la explotación es- clusiva de unas mejoras en el objeto de la patente principal, cu- ya esencialidad consiste en proveer a la pantalla de un casquete, que puede formar una sola pieza con ella o fijarse por cualquier medio conveniente, y cuyo casquete lleva un dispositivo por medio del cual puede graduarse la altura del foco luminoso.

Sean cuales fueren las circunstancias que concurren con la esen- cialidad del objeto del certificado de adición definida en la an- terior reivindicación, cual objeto es:

Mejoras en el objeto de la patente de invención número 96,423, por una pantalla reflector perfeccionada.

Consta la presente memoria de tres hojas numeradas y escritas por una sola cara.



Madrid siete de Julio de mil novecientos veintisiete.

FAMUNDO DE BALMAU DOMINGO

P. P.

J. Loma

1927

103,891

FIG. 1

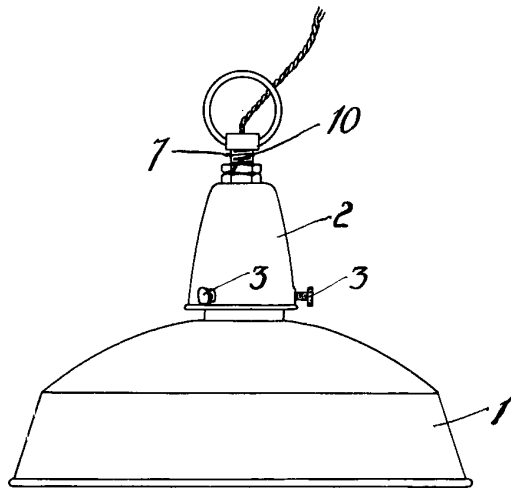
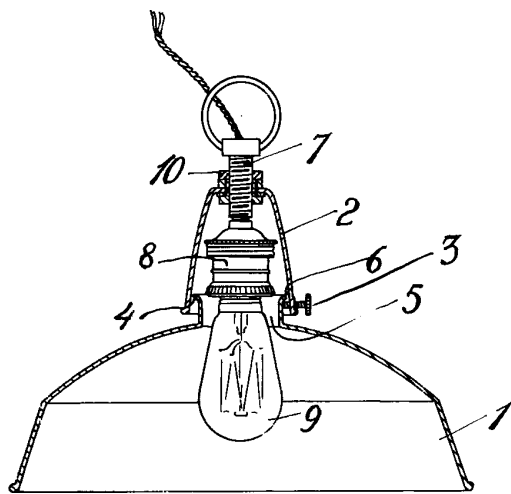


FIG. 2



« Escala variable »

Madrid 7 Julio 1927.

RAMUNGO DE BALMAU DOMINGO
P. P.