



MEMORIA DESCRIPTIVA

para una patente de invención por veinte años por "THERMOSTATO MONTABLE EN LOS ELEMENTOS DE LAS CONDUCCIONES ELECTRICAS" (7º grupo, clase 62) a favor de D. Arno Boerner, Ingeniero, residente en Dresden, (Alemania) Lindengasse 5.

=====

La novedad del presente invento se refiere a la constitución de un termostato, bien conocido por sí mismo y que puede funcionar al aire libre y ser montado cómodamente en los elementos de conducción. Semejantes termostatos, que pueden emplearse, por ejemplo, para la producción de luz eléctrica brillante para fines de reclamo, deben ser susceptibles de instalarse cómodamente en las llaves o clavijas, zócalos de lámparas eléctricas incandescentes, guarniciones intermedias de las mismas y otras partes análogas de construcción, sin rebasar por ello las dimensiones usuales y corrientes de tales elementos conductores.

En la fig. 1 se representa la vista anterior de un termostato conforme a la presente novedad;

En la fig. 2 puede verse una vista de frente, y

En la fig. 3 una vista lateral del mismo.

Integran el termostato como partes conocidas del mismo la chapa metálica flexible 1, provista de un contacto 3, la cual se dobla bajo el influjo del calor producido por un cable



17 recorrido por la corriente. Este cable 17 que suministra el calor va arrollado a la chapa metálica 1 por medio de las bases aislantes 2. Conocido es también un contacto que va montado sobre un husillo helicoidal 4 y que está subordinado al contacto 3. Mediante el desplazamiento del tornillo 4 puede establecerse el periodo de oscuridad.

Constituye una novedad la siguiente disposición:

La parte móvil del termostato va montada sobre una columna 6, 7, 8, la cual se compone de las dos piezas metálicas 6 y 8 unidas entre sí por una pieza aislante 7, estando formadas dichas piezas metálicas 6 y 8 como órganos eléctricos de conexión. La primera de estas piezas 6 contiene una prolongación lateral 5, sobre la que se fija la pieza metálica 1 y va provista de un taladro u orificio 9 que sirve para recibir una manija o perno corriente de enchufe. El otro extremo de la pieza metálica 6 contiene un perno roscado, por medio del cual se atornilla en la pieza aislante 7 que contiene su correspondiente rosca anterior y que forma una prolongación de la columna. En el otro extremo de la pieza aislante 7 se atornilla el perno roscado de la pieza metálica 8 a cuyo otro extremo se atornilla a su vez la clavija de enchufe 15. A través de la pieza metálica 8 el tornillo de contacto 4 se introduce también a rosca. Uno de los extremos del cable de caldeo arrollado alrededor de la chapa metálica 1 es insertado entre la pieza metálica 8 y la pieza aislante 7, evitándose así una soldadura o un tornillo especial para el extremo del cable de caldeo 17.

La disposición del termostato sobre la columna 6, 7, 8 tiene la ventaja de que aquél constituye un conjunto de pequeñas dimensiones, no necesita una placa de fundamento especial, pudiendo construirse económicamente y puede ser montado en los elementos de conducción sin conexiones especiales.



3.

La fig. 4 representa el termostato en corte e instalado en una llave corriente 11. El cuerpo aislante de la clavija 11 contiene su correspondiente orificio 18, en el que el termostato es introducido simplemente. El extremo superior de este orificio 18 se cierra luego por medio de un tapón de cemento 16, de tal suerte que el termostato queda fijo y sin que puedan tocarlo personas extrañas. En el cuerpo aislante de la clavija va el tornillo 4 ahuecado en el punto 10 enfrente de una abertura, por la cual puede introducirse un destornillador en el tornillo 4 para la regulación de la longitud de la chispa o poder establecer el periodo de oscuridad. 12 es el manguito metálico corriente de introducción que constituye el otro polo de la clavija, y que contiene en su parte superior el orificio 14 para poder meter un perno de enchufe y en su parte inferior un perno de enchufe 13 propiamente dicho.

N O T A

Se declaran de novedad y de propia invención las siguientes

R e i v i n d i c a c i o n e s

=====

1.- Termostato montable en los elementos de las conducciones eléctricas, caracterizado por el hecho de que la parte amovible del mismo va dispuesta sobre una columna (6,7,8); la cual se compone de dos piezas metálicas (6, 8) separadas entre sí por una pieza aislante (7) y constituidas en forma de órganos eléctricos de conexión.

2.- Forma de ejecución del termostato, según la reivindicación 1, caracterizada por el hecho de que en una de las piezas metálicas 8 va montado el tornillo 4 en forma desplaza-



4.

ble el cual constituye uno de los contactos del circuito de la corriente principal, mientras que en la pared del elemento de conducción que contiene el termostato va practicada una abertura (10) para la introducción de un destornillador que hace desplazarse al tornillo (4).

La patente cuyo privilegio de invención se solicita por veinte años para España y sus dominios deberá recaer por "TERMOSTATO MONTABLE EN LOS ELEMENTOS DE LAS CONDUCCIONES ELECTRICAS" (séptimo grupo, clase 62) según se describe y reivindica en la presente memoria y se ilustra con los dibujos que a la misma se acompañan.

Madrid 7 de Julio 1927.

pp: Arno Boerner, Ing.



Fig. 4.

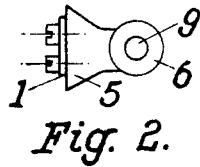
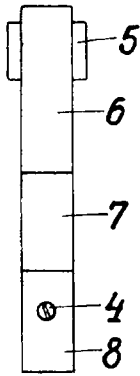
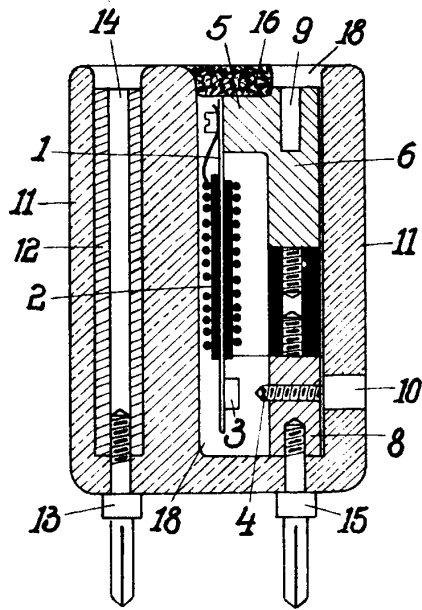


Fig. 2.

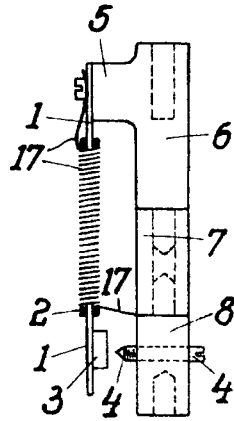


Fig. 1.

Fig. 3.

Escala variable
pp. Arno Boerner Ing.
Quilicura