



1964

103484

MODELO DE UTILIDAD

Que por veinte años para España y sus posesiones se solicita, a favor de BAKYMET, S.A. de nacionalidad española, domiciliada en Burgos (España) Paseo de Fuentes, 5 y 7 por: "UNA TAPA PARA CAJAS DE REGISTRO"

MEMORIA DESCRIPTIVA

La presente memoria concierne, como su enunciado indica, a la descripción de una tapa particularmente concebida para servir como tal en las cajas de registro de instalaciones eléctricas, cuya tapa constituye una interesante novedad industrial, y presenta sobre las

5

103484

conocidas señalados beneficios y ventajas.

10 Hasta ahora, las tapa utilizadas para la cajas de registro interesadas, cumplen exclusivamente con su fin especifico, desde un punto de vista funcional, pero carecen en general de presentación suficiente para satisfacer las más mínimas exigencias de orden estético.

15 Contrariamente, la tapa que se preconiza, además de efectuar la obturación de las cajas en condiciones de adaptación excelentes, presenta simultáneamente un magnífico aspecto, por estar especialmente concebida para ser fabricada a partir de materiales termoplásticos, con las ventajosas características de tales materiales.

20 Esencialmente, la tapa propuesta, está constituida por una placa de configuración arbitraria, por ejemplo rectangular, provista perimétricamente de un rebordeado adecuado, y dotada centralmente e interiormente, de un cuello que longitudinalmente presenta un paso roscado, destinado a recibir un tornillo, a través del cual se fija bajo la tapa un fleje elástico, que queda retenido
25 entre el cuello y dos arandelas, y se destina a fijar la



tapa simplemente por presión, sobre la correspondiente caja.

30 Este fleje, presenta sus extremos abatidos, de modo que sean susceptibles de apoyarse elásticamente sobre los laterales de la caja de registro, y de este modo, sin más operaciones que una simple presión manual, se fija la tapa.

35 Para facilitar la comprensión de lo antedicho, a continuación se describirá la tapa propuesta, con referencia a los dibujos que a esta memoria se acompañan, en los cuales, solo a título de ejemplo, se representa una preferente forma de realización práctica.

En dichos dibujos:

La fig. 1ª presenta una vista posterior de la tapa

40 La fig. 2ª muestra una sección transversal de la misma tapa representada en la fig. anterior.

45 Según se aprecia en los adjuntos dibujos, la tapa que en los mismos se representa, está constituida por la placa rectangular -1-, que presenta su borde configurado adecuadamente, y posee proyectado hacia la parte

posterior, el cuello-2- en el cual rosca el tornillo
 -3- que fija el fleje elástico -4- mediante la aran-
 dela aislante -5- y la arandela metálica -6- Dicho fle-
 je -4- por consiguiente, efectúa la fijación de la tapa
 50 sobre la caja de registro -7- simplemente por la presión
 elástica que sus extremos ejercen sobre las paredes an-
 teriores de la misma.

Se hace constar a los efectos oportunos, que
 dentro del ámbito de la invención, podrán ser introdu-
 cidas todas aquellas modificaciones de detalle que se
 55 crean aconsejables, sin que por ello se destruya la
 esencialidad de la tapa para cajas de registro propuesta.

N O T A

El Modelo de Utilidad, que se solicita, para Es-
 paña y sus posesiones deberá recaer sobre las siguientes
 60 reivindicaciones:

REIVINDICACIONES

1ª.-UNA TAPA PARA CAJAS DE REGISTRO, que esencial-
 mente se caracteriza por estar constituida por una placa
 que en su parte posterior presenta centralmente un cue-
 llo, en el que se encuentran roscado un tornillo, me-
 diante el cual, y con la colaboración de dos arandelas,
 65



se fija un fleje arqueado de naturaleza elástica, que tiene sus extremos abatidos hacia el interior, cuyo fleje se introduce en el interior de la caja de registro, y simplemente por presión fija a la misma la tapa que lo incorpora.

70

2ª.-"UNA TAPA PARA CAJAS DE REGISTRO".

Todo ello según queda descrito y reivindicado en la presentamemoria descriptiva que consta de cinco hojas foliadas y mecanografiadas por una sola cara a la que la ilustran los dibujos que la acompañan .

75

Madrid,

-7 ENE 1964

CARLOS BALLESTERO
P.P.

103484

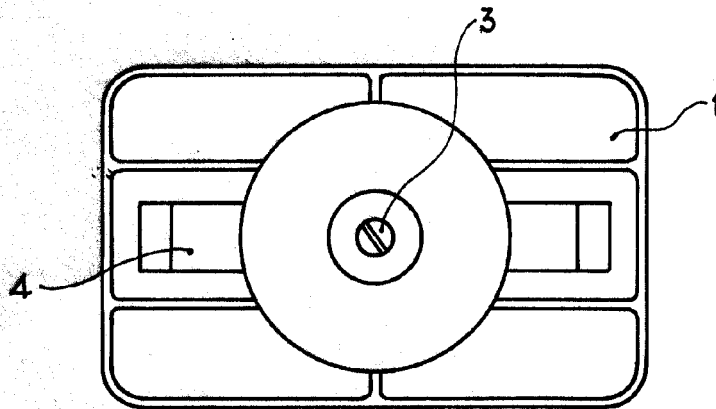


Fig. 1

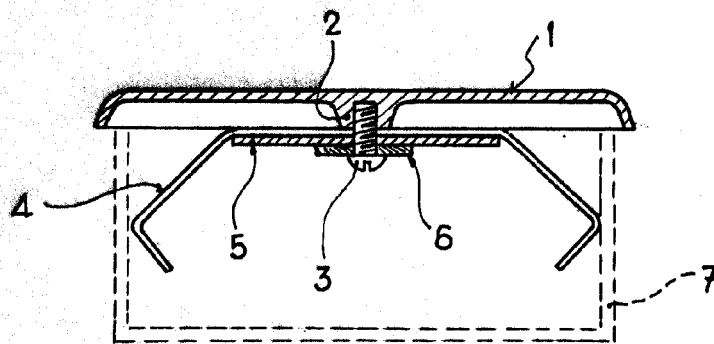


Fig. 2

Madrid,

- 7 ENE 1964

CARLOS BALLESTERO
P.F.

ESCALA VARIABLE