



1964

103480

M O D E L O
D E
U T I L I D A D

por: "UN MARCO PARA CAPAZOS APLICABLE A COCHECITOS INFANTILES",
a favor de la razón social española VEDETTE ESPAÑOLA, S.A.,
domiciliada en BARCELONA, calle del Doctor Sampons, nº 125-127.

- . -

MEMORIA DESCRIPTIVA

El presente modelo de utilidad se refiere a un marco para capazos aplicable a cochecitos infantiles.

Más concretamente se ha previsto en el modelo un marco moldeado en una sola pieza, que forma en su contorno interior una pestaña periférica y dirigida hacia abajo, constituyendo una canal interna que la que se aloja una tira o tiras de refuerzo, de cualquier material y que quedan ocultas a la vista.

Las tiras de refuerzo citadas, pueden ser de cualquier material preferentemente madera o similar, pudiéndose realizar la fijación sobre las mismas de los materiales de forro, recu-

103480



brimiento y relleno por clavado o adherencia, al igual que de otros materiales que deban montarse sobre dicho marco.

5. El conjunto del marco obtenido queda en disposición de ser unido al contorno superior de embocadura del capazo, por cualquier medio adecuado, tal como adhesivos, soldadura, resinas, etc.

10. Con el fin de facilitar la explicación, se acompaña a la presente memoria descriptiva de una lámina de dibujos en la que se ha representado un caso de realización que se cita a título de ejemplo.

En los dibujos:

la figura 1, representa una vista en planra del marco.

la figura 2, manifiesta una sección en alzado, según A-A.

15. la figura 3, es otra sección similar, por B-B.

20. Haciendo referencia a las figuras, se aprecia en su realización un marco moldeado en una sola pieza 1, que presenta una pestaña periférica 2, dispuesta hacia el interior y que constituye una canal 3, para unas tiras 4 de refuerzo, que quedan ocultas al exterior.

25. El modelo, dentro de su esencialidad, puede ser llevado a la práctica en otras formas de realización que difieran en detalle de la indicada a título de ejemplo en la descripción y a las cuales alcanzará igualmente la protección que se recaba. Podrá, pues, construirse en cualquier forma y tamaño, con los materiales más adecuados, por quedar todo ello comprendido en el espíritu de las reivindicaciones.



N O T A

103480

Descrito el objeto y utilidad de la presente invención, lo que se declara como no divulgado ni practicado en España, comprende las siguientes reivindicaciones:

5. 1. Un marco para capazos aplicable a cochecitos infantiles, caracterizado esencialmente por el hecho de estar constituido por una pieza única moldeada, que presenta una pestaña periférica dispuesta hacia el interior y dirigida hacia abajo, que forma un canal interior en el que se alojan unas tiras de refuerzo que quedan ocultas a la vista.

10. 2. Un marco para capazos aplicable a cochecitos infantiles.

Según se describe y reivindica en la presente memoria que consta de 3 hojas, foliadas y escritas a máquina por una sola de sus caras, acompañadas de 1 lámina de dibujos.

15. Madrid, a 7 ENE. 1934

p.a.

JAMIE ISEPN MIRALLES
P.P.

Fig. 1 103480

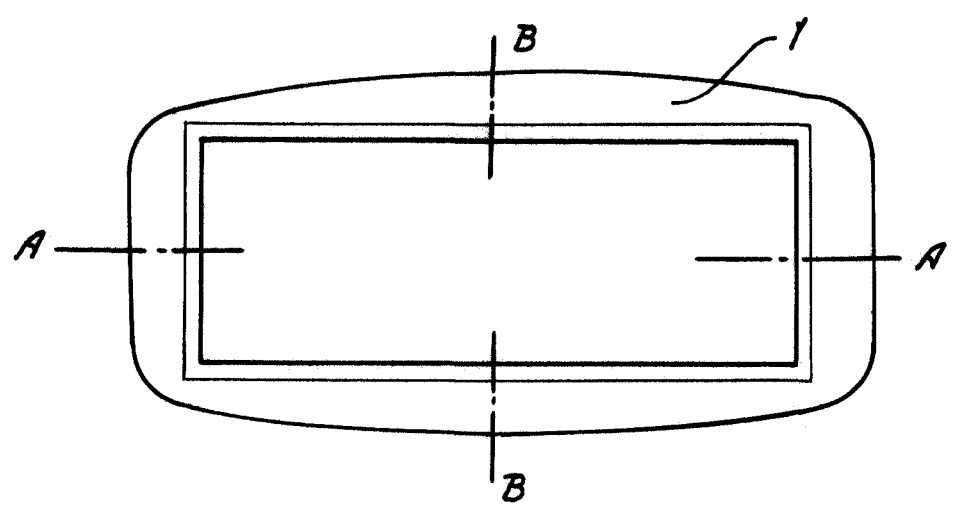


Fig. 2

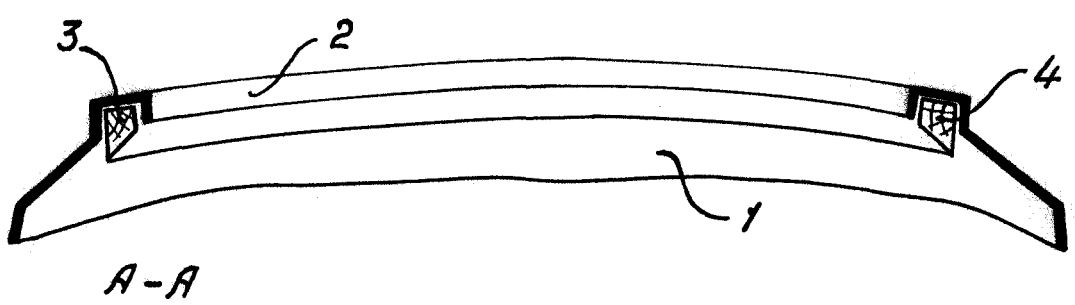
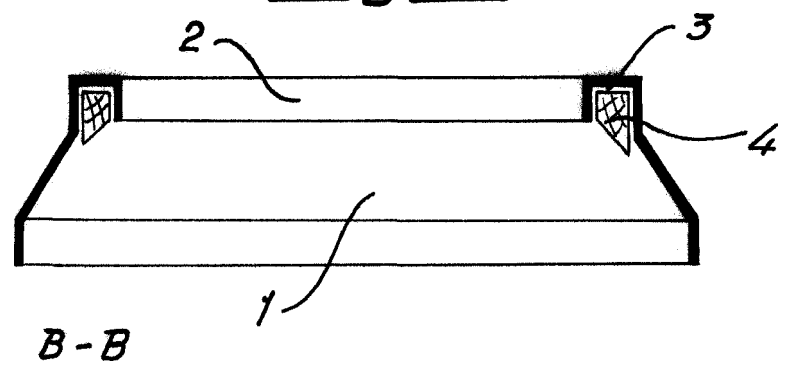


Fig. 3



Madrid, 7 ENE. 1984
Jaime Iserrn

p.p. *[Signature]*

