



103476

MEMORIA DESCRIPTIVA
que se acompaña a la solicitud de un

.....
MODELO DE UTILIDAD.....

por VEINTE años en España, por "UNA CEJILLA,

PERFECCIONADA".....
.....
.....

a favor de

Don MANUEL GUBEL MARTINEZ, de nacionalidad
española

domiciliado en VALENCIA, Avda. del Primado Reig,

145.....

103476



5 La invención a que se refiere la presente Memoria constituye una novedad industrial con características y ventajas que la hacen merecedora del privilegio de explotación exclusiva que por ella se solicita, de acuerdo con las prescripciones del Estatuto vigente sobre Propiedad Industrial de fecha 26 de julio de 1.929, texto refundido publicado el 30 de abril de 1.930.

10 Una variedad de cejillas incorpora a la abrazadera que las constituye una palanca de accionamiento manual, a través de la que la fijación de estos elementos en el mástil de la guitarra adquiere un automatismo que aporta gran rapidez al cambio de la cejilla en un momento determinado.

15 Empero, la realización de movimientos entre la aludida palanca y el órgano de fijación de la cejilla en el mástil de la guitarra, se evidencia inoperante en los modelos conocidos. De tal manera que en algunos casos la compresión de la pieza móvil sobre las cuerdas de la guitarra tiene a realizarse, y de hecho se realiza habitualmente de una forma marginal, llegando incluso y precisamente a repercutir desfavorablemente en el timbre de la nota emitida por la cuerda o cuerdas que reciben dicha compresión marginal.

20 La cejilla perfeccionada a que, de acuerdo con el enunciado se contrae la presente solicitud resuelve de una forma efectiva aquellos problemas. Tiene por finalidad incorporar decisivos perfeccionamientos a la fijación de estos útiles al mástil de la guitarra, mediante una nueva y más precisa realización de movimientos entre la palanca de accionado y el vástago de fijación común a la propia cejilla.

30 En orden a dicha realización la cejilla en cuestión viene caracterizada por tener constituido el vástago de aprie



103476

35

articulado a la palanca mediante un émbolo dotado de desplazamiento telescópico a lo largo de un cilindro fijo al sector curvado de la cejilla, disponiendo arrollado a dicho vástago, en el interior del citado cilindro, un resorte de expansión cuya fuerza es vencida por la acción de dicha palanca, para establecer el libre desplazamiento de la cejilla, por a lo largo del mástil de la guitarra.

40

Para ayudar a la comprensión de la idea expuesta, se ha confeccionado, a título explicativo y sin carácter restrictivo alguno, una lámina de dibujos. Ilustra la presente Memoria como un ejemplo de realización del objeto que nos ocupa.

45

La figura única representada nos ofrece una vista parcialmente seccionada de la cejilla para guitarras. Como puede observarse presenta el vástago de aprieto -1- articulado por el punto -2- a la palanca -3- mediante un émbolo dotado de desplazamiento telescópico por a lo largo de un cilindro -4- fijo al sector curvado -5- de la propia cejilla.

50

En el interior de dicho cilindro -4- el émbolo -1- lleva arrollado un resorte de expansión -6- cuya fuerza es vencida por la acción de dicha palanca -3- para establecer el libre desplazamiento de la cejilla por a lo largo del mástil (no representado de la guitarra).

55

Entretanto la pieza revestida -7- que ejerce la compresión sobre las cuerdas se cierra en el extremo -8- de la propia cejilla por mediación de un pasador designado con el número-9-.

60

En la esfera industrial, la realización de la cejilla perfeccionada ofrece una serie decisiva de ventajas. En



103476

65 efecto, incorpora al funcionamiento automático que la caracteriza una realización más efectiva de movimientos entre la palanca de accionamiento y el vástago de fijación al mástil de la guitarra. De manera que a través de una organización mecánica simplificada, esta cejilla reparte su compresión por igual a todas las cuerdas de la guitarra, en orden a la pureza del sonido y a través de un manejo práctico y sencillo ; cualidades en síntesis, que confieren al modelo solicitado una utilidad práctica singular por el beneficio o efecto nuevo que aporta a la función a que se destina.

70 Hecha la descripción precedente es necesario añadir que los detalles de realización de la idea expuesta pueden variar sin que por ello cambie la esencia de la invención, que es la que se desprende de los párrafos que anteceden y lo que se reivindica en la siguiente

75 N O T A

En resumen: El Modelo de Utilidad que se solicita ha de recaer sobre las reivindicaciones siguientes:

80 1ª.- UNA CEJILLA, PERFECCIONADA, esencialmente caracterizada por tener constituido el vástago de aprieto articulado a la palanca mediante un émbolo dotado de desplazamiento telescópico a lo largo de un cilindro fijo al sector curvado de la cejilla, disponiendo arrollado a dicho vástago, en el interior del citado cilindro, un resorte de expansión cuya fuerza es vencida por la acción de dicha palanca, para establecer el libre desplazamiento de la cejilla - por a lo largo del mástil de la guitarra.

85 2ª.- Se reivindica por último, como objeto sobre el que ha de recaer el Modelo de Utilidad que se solicita

90 "UNA CEJILLA, PERFECCIONADA".

103476



Todo tal y como queda descrito y reivindicado en la presente Memoria que consta de cinco hojas escritas a máquina por una sola cara y dibujos que se acompañan.

Madrid, 7 de enero de 1.964

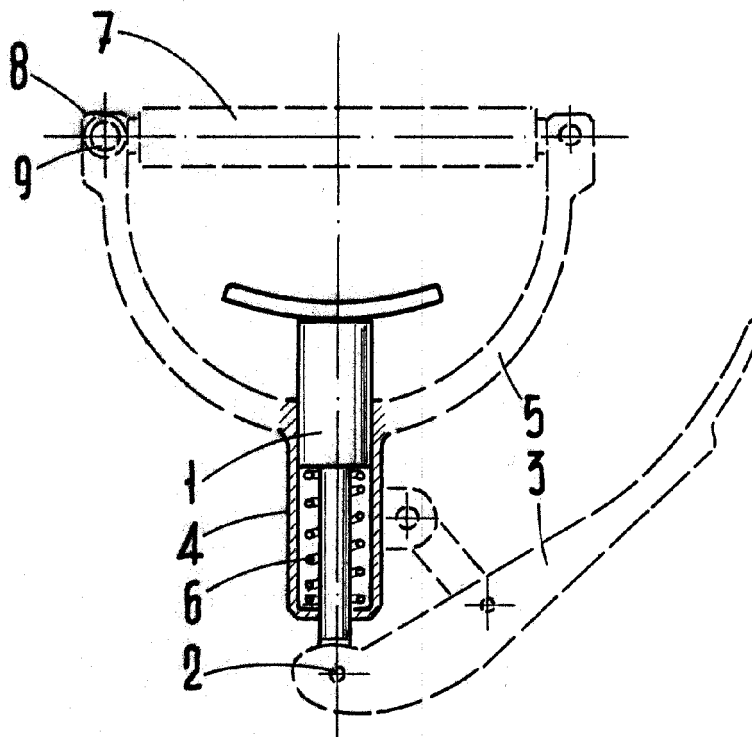
ALFONSO UNGRIA

190

103476



7 PNE 1964



ESCALA VARIABLE

Madrid, 7 de Enero de 1964

ALFONSO UNGRIA

P.P.