



MEMORIA DESCRIPTIVA

5 Es un fenómeno densamente producido, que a medida que se avanza en orden a la posesión de mayor número de comodidades y ventajas de orden material, se va reduciendo el espacio de que se dispone para gozarlas, al punto de estimarse actualmente como un premio a la habilidad arquitectónica, la construcción de viviendas que en el menor espacio concebible, dan alojamiento y cabida a la mayor cantidad de personas.

10 Si esto ciertamente se logra, es a costa de sacrificar elementales servicios que hasta ahora se venían considerando como necesarios, y hasta imprescindibles en casas medianamente instaladas. Se ha suprimido la banera para transformarla en un pequeño recipiente de numerosos usos o en una simple placa de ducha. Se ha suprimido el comedor, al que se llama "living" o cuarto para todos los usos, que se acomoda a la exigencia de cada momento. Otro tanto ha ocurrido a la cocina, que con sus anejos departamentos de lavadero y tendedor, ha quedado reducida a espacios inverosímiles.

20 Añádase a todo ello la realidad a ojos vista, de que en lo que ahora se llama "construcciones abiertas", es decir, edificios sin deslunados interiores, todas las habitaciones dan al exterior, y también, claro es, las cocinas, lavaderos y tendedores, que dan a las viviendas el aspecto técnicamente llamado de construcciones abiertas, con su exhibición al exterior de la ropa tendida.

25 Todo ello por una parte; y por otra la necesidad de obtener el secado de la ropa en el interior en los días inclementes, en los que no cabe esperar que se produzca por la acción del viento o del sol, ha llamado al solicitante -

30



de este Modelo de Utilidad, a crear un dispositivo minuciosamente estudiado en todos sus pormenores, que con esta Memoria se ofrece para su protección, y que como se verá por las explicaciones que van a seguir, se hace acreedor a los beneficios de protección y explotación exclusivos que conceden los correspondientes artículos del vigente Estatuto de la Propiedad Industrial de 26 de Julio de 1929, publicado por Real Orden de 30 de Abril de 1930, y modificado por Decreto de 26 de Diciembre de 1947.

Con la idea inicial de aprovechar el espacio todo lo que sea posible, se ha llegado a contruir el aparato que se presenta en la hoja de dibujos unida, y que es susceptible de ser plegado después de su utilización, y ser guardado en un pequeño lugar, en manifiesta desproporción con su capacidad de utilización y aprovechamiento.

Consiste un soporte central, que en su parte superior sustenta un plato, el cual está dotado de un número convencional de orificios precisamente en el ángulo que forma el borde del plato que esta vertido hacia abajo, de manera que a través de ellos puedan actuar unas varetas a modo de radios, tanto vertical como horizontalmente, en cuya posición quedan, cuando son manejados convencionalmente. Dichas varetas o radios, estan dotadas de sus correspondientes anillos, que con relación a los orificios del plato, les sirven de tope en sus actuaciones en ambos sentidos.

El soporte central dicho, es a su vez, y especialmente por la forma prismática que adopta, el centro de sustentación de un trípode deslizante, que gracias a un especial dispositivo, se encoge hacia arriba, para cerrar el conjunto reduciendo su dimensión longitudinal, o corre hacia la parte inferior para extenderse y quedar fijo mayor--



mente cuando mayor sea el peso que haya de soportar.

65 La representación gráfica del aparato que nos ---
ocupa, aparece en la hoja triple de dibujos que acompañamos
a esta memoria, formando parte de la misma, y en ella, con
la figura A), aparece indicado el aparato abierto, con su
soporte central (1), cuya cabeza (2) es convenientemente re-
donda, para que a su vez sirva de asidero para su coloca---
ción en el lugar que convenga al usuario.

70 El plato (3), representado también en planta en -
la figura I), queda sustentado por su centro al soporte cen-
tral (1), y está curvado con la boca hacia abajo, en la for-
ma que con mayor detalle se ofrece en la figura H).

75 Dicho plato (3) tiene en proporción a su diámetro
que puede variar convencionalmente, un número de orificios
(4) que radialmente comprenden, tanto la parte extrema de -
su superficie plana, como la prolongación que excede de su
superficie curva, produciéndose tales orificios, de la for-
ma como se representan en las figuras H) e I) respectivamen-
te.

80 En cada uno de los orificios (4), se aloja una va-
reta (5) de longitud convencional, dotada próxima a sus ex-
tremos, de sendos anillos (6) que actuando como resaltes, -
impiden que tales varetas (5) puedan salirse de los orificios
(4) del plato (3).

85 Dichas varetas (5), cuando el aparato no está en
uso, permanecen en la forma que se expresa en la figura A).
Y al ser puestas en uso, para el fin a que se destinan, de-
ben ser deslizadas hacia arriba, pasando por las bases (a),
90 (b) y (c), de la figura J), quedando en esta última posi---
ción, radialmente al soporte central. Una de las varetas, -
así extendidas, se ofrece en la figura B).

La vareta (5) así extendida, tiene dos puntos de

5 103473



95

apoyo, el interior, en el extremo del orificio (4) que bordea el plato (3); y el superior, en la propia superficie -- del plato (3), por su cara interior, De ello ofrece una clara imagen la figura J).

100

El anillo (6), gracias a su mayor dimensión que -- el orificio (4), actúa como tope impidiendo que la vareta -- (5) pueda salirse.

105

Como la longitud de las piezas de ropa que hayan de tenerse, pueden sobrepasar la longitud de las varetas, consideradas verticalmente, se ha hecho necesario, además -- de dotar al soporte central de una base para su adecuada -- sustentación, de un medio de elevación, habiéndose conseguido eficazmente una y otra cosa, gracias al trípode deslizable, que actúa en la forma que vamos a explicar, merced a -- la ingeniosa disposición de las piezas que lo componen.

110

Supuesto que el soporte central es de sección --- triangular, constituyendo un prisma, señalamos que su asiento inferior fija sobre el centro (7) de la plancha (8), la cual adopta la forma convencional representada en la figura D), y cuyo abatimiento hasta su vista lateral, se ofrece en la figura C).

115

El trípode está formado por patas (9) de sección rectangular --véase figura A)--, que en su extremidad superior se hallan unidas en una plancha (10) representada en -- planta y lateralmente en las figuras G) y F) respectivamente. En la parte superior exterior de las dichas patas (9), se halla practicado un breve orificio, en el que se introducen las pestañas (11) de la plancha (10), quedando tales patas fijas a ésta y sin posibilidad de deslizamiento.

120

Los extremos superiores de las patas (9) que constituyen el trípode, están cortados al sesgo u oblicuamente,



125

como puede verse en (12) en las figuras A) y E), si bien ligeramente arqueados. Como la parte superior de las patas -- está unida a la plancha (10) y por el centro de ésta discurre el prisma (1), para su sujeción a la altura conveniente entra en juego la plancha (8), por cuyos orificios (13) se deslizan las patas (9) del trípode, que se abren jatanamente hasta el límite que le permiten los dos topes formados por los orificios (13) y el prisma (1).

130

135

Para el plegado del aparato, bastará dar a las varietas (5) un movimiento contrario al expresado en la figura J), hasta alcanzar la posición vertical que se ve en la figura A). Y recoger el trípode, con una simple presión de las patas hacia el centro, aprovechando la holgura que respecto de las patas (9), dejan los orificios (13), llegando a la posición que se expresa en la figura E), con un límite de recorrido fijado por los topes (14) situados en la parte inferior de las patas (9).

140

145

Dicho se está que este conjunto de dispositivos -- hacen posible el tendido de ropa en gran cantidad, en muy poco espacio, y precisamente en el interior, pudiéndose recoger y guardar en cualquier rincón después de ser usado.

150

Expresadas todas las características estructurales y funcionales del aparato que constituye este Modelo de Utilidad, solo nos resta concretar en la siguiente.

N O T A

las

R e i v i n d i c a c i o n e s

155

1ª. Mendedor, caracterizado por estar constituido por un soporte central longitudinal prismático, que próximo a su extremo superior sustenta un plato, el cual está dotado de un número convencional de orificios, precisamente en el ángulo que forma la parte plana y el borde del plato --

103473



160

que está vertido hacia abajo, de manera que a través de ellos puedan actuar por deslizamiento unas varetas de longitud -- convencional, tanto vertical como horizontalmente, en cuya -- posición quedan al ser deslizados hasta sus extremos.

165

Dichas varetas o radios están dotadas próximas a sus -- extremos, de sendos anillos fijos que con relación a los -- orificios del plato les sirven de tope en sus deslizamien-- tos para alcanzar la posición horizontal-radial o a la ver-- tical.

170

El soporte central por su forma longitudinal y prismá-- tica, es el centro de sustentación de un trípode la sección oblicua ligeramente arqueada de cuyas patas en su parte su-- perior, se desliza por las caras del prisma hasta quedar -- abierto y fijo por sujeción que forma la parte inferior del prisma que constituye el soporte central, con el centro de una plancha de forma convencional dotada radialmente de -- tres orificios por los que se deslizan las patas, y otra -- plancha con tres aberturas radiales dotadas de sen-- das pestañas que sujetan las patas por su parte superior; o cerrado y recogido cuando el deslizamiento se realiza en -- sentido opuesto.

175

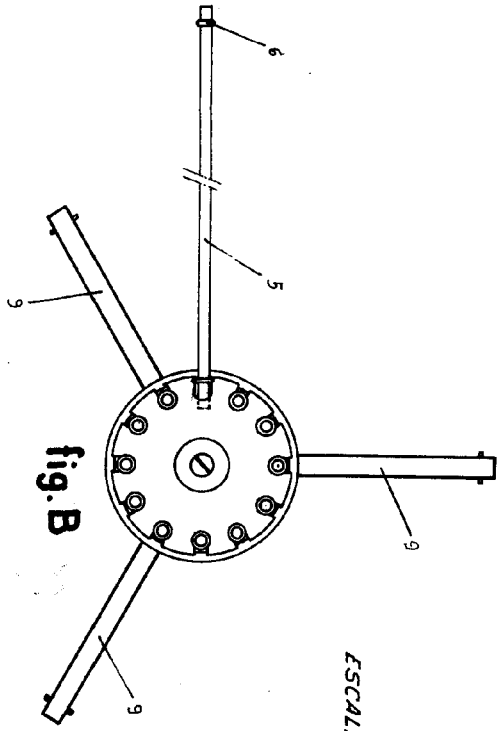
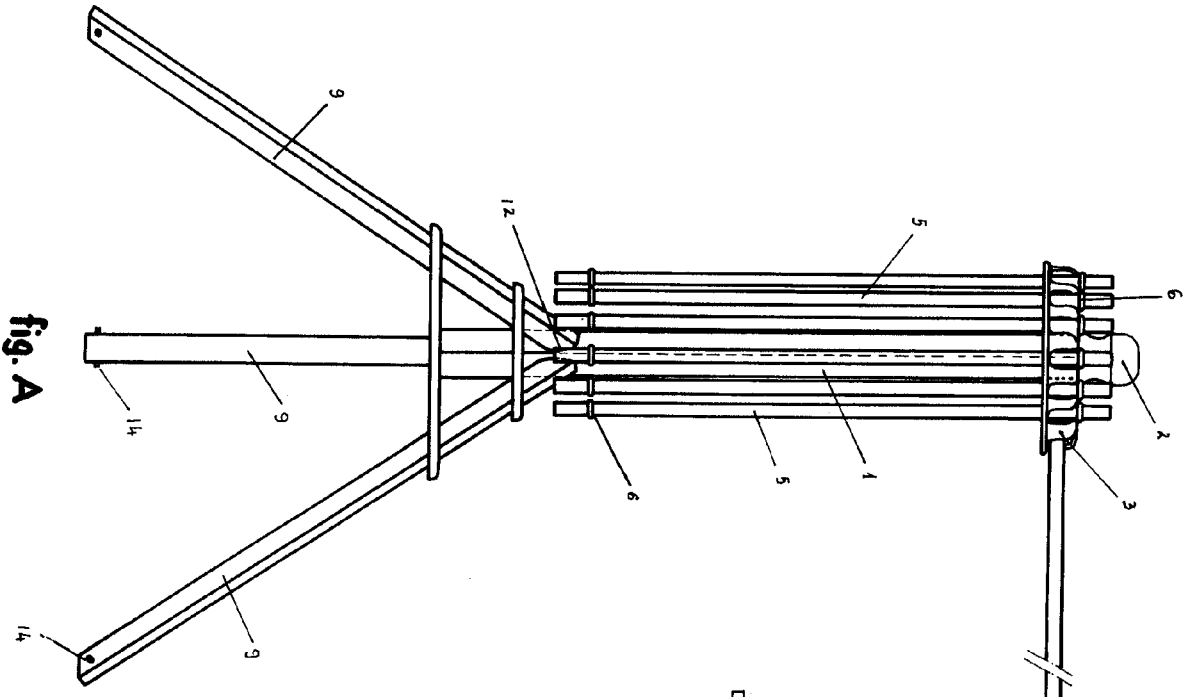
2º. TENDEDOR.

180

Tal y como aparece representado, descrito y reivin-- dicado en la presente memoria descriptiva, que consta de sie-- te hojas de texto, mecanografiadas por una sola cara, y una hoja triple de dibujos.

Madrid, a de Enero de mil novecientos sesenta y cuatro.

1/2



ESCALA V.

fig. C

