

103462



103462

-1-

MEMORIA DESCRIPTIVA

que se acompaña

a la solicitud de

registro de un Modelo de Utilidad por veinte años
en España, a favor de DON FRANCISCO PASCUAL ALARCON,
residente en ALBACETE, Dionisio Guardiola, 24, de
nacionalidad española,

por:

"HOJA PERFECCIONADA PARA COLECCIONES FILATELICAS".

- - - - -

103462



5 La invención a que se refiere la presente memoria, constituye una novedad industrial con características y ventajas que la hacen merecedora del privilegio de explotación exclusiva que por ella se solicita, de acuerdo con las prescripciones del Estatuto vigente sobre Propiedad Industrial de 26 de Julio de 1.929, texto refundido, publicado el 30 de Abril de 1.930.

10 El presente registro de Modelo de Utilidad, concierne como su enunciado indica, a una hoja perfeccionada para colecciones filatélicas, de acuerdo con la descripción detallada que de la misma se realiza, debiendo interpretarse siempre este concepto en su mas amplio sentido y nunca en limitativo.

15 Este resultado industrial mejora notablemente todo cuanto sobre el particular se conoce y utiliza actualmente tanto por su sencillez constructiva, como de aplicación, duración, perfecta visibilidad y conservación de los sellos expuestos, estética y economía.

Es finalidad del presente modelo, crear una hoja coleccionable en libros o albúnes destinada a contener sellos filatélicos, de fácil clasificación, colocación y extracción sin que el sello sufra ningún deterioro.

20 Para la debida comprensión de este objeto, se adjunta a la presente memoria descriptiva, una hoja de planos, en la que a título de ejemplo, se representan todas y cada una de las partes que lo forman y relación que guardan entre sí.

25 En la citada hoja de dibujos queda representa una vista frontal de la hoja coleccionable, cuyo registro se preconiza, se aprecian las siguientes referencias:-

1.- Hoja propiamente dicha, de material, forma y dimensiones apropiadas a su finalidad, no existiendo sobre el particular ninguna limitación.

30 2.- Perforaciones regulares y simétricas practicadas en un la-



103462

teral de la hoja -1-, y cuya finalidad es facilitar el ajuste de la misma, sobre los correspondientes dispositivos de sujeción para determinar la colección.

35 3.- Muestra una de las bolsas o departamento independiente de cada sello, prevista en disposición horizontal.

4.- Corresponde a otra posible disposición de bolsa, prevista en posición vertical.

40 Ambas bolsas -3- y -4-, podrán ser rectangulares o cuadradas y constituidas en diversas dimensiones ajustadas a las de los propios sellos.

Según se indica en la parte inferior central del plano anexo, las bolsas podrán ser dispuestas en la misma hoja a base de distintas, dimensiones entre sí y en un orden dispuesto regular o asimétrico.

45 5.- Bordes adhesivos de cada bolsa, dispuestos en número de tres y dejando siempre la parte superior abierta, para facilitar la colocación y extracción de sello.

6.- Parte superior abierta, con la finalidad mencionada.

50 7.- Sello propiamente dicho, apreciado en la fase de introducción o extracción en el interior de cada bolsa, en forma tal, que su parte gráfica quede frontalmente.

Las bolsas mencionadas estarán constituidas en un material ligero y resistente, completamente transparente.

55 Hecha la descripción precedente, es preciso añadir que los detalles de realización de la idea expuesta pueden variar, sin que por ello cambie la esencia de la invención, que es la que se desprende de los párrafos que anteceden y se reivindican en la siguiente

N O T A

60 En resumen: El Modelo de Utilidad que se solicita recaerá sobre las reivindicaciones siguientes:



103462

65

1ª.- HOJA PERFECCIONADA PARA COLECCIONES FILATELICAS, caracterizada esencialmente porque en uno de sus laterales presenta unas perforaciones susceptibles de permitir la colocación coleccionable en orden, sobre los correspondientes dispositivos previstos en la parte interior del lomo del albún, presentando la lámina convenientemente dispuestas, una serie de bolsas transparentes fijadas por tres de sus bordes, dejando el otro borde abierto para facilitar la introducción y extracción del correspondiente sello.

70

2ª.- HOJA PERFECCIONADA PARA COLECCIONES FILATELICAS.

Todo según se indica en la presente memoria descriptiva que consta de cuatro páginas y dibujos que se acompañan.

Madrid, 4 de Enero de 1.964

JOSE LAHIDALGA



FIG. 1ª

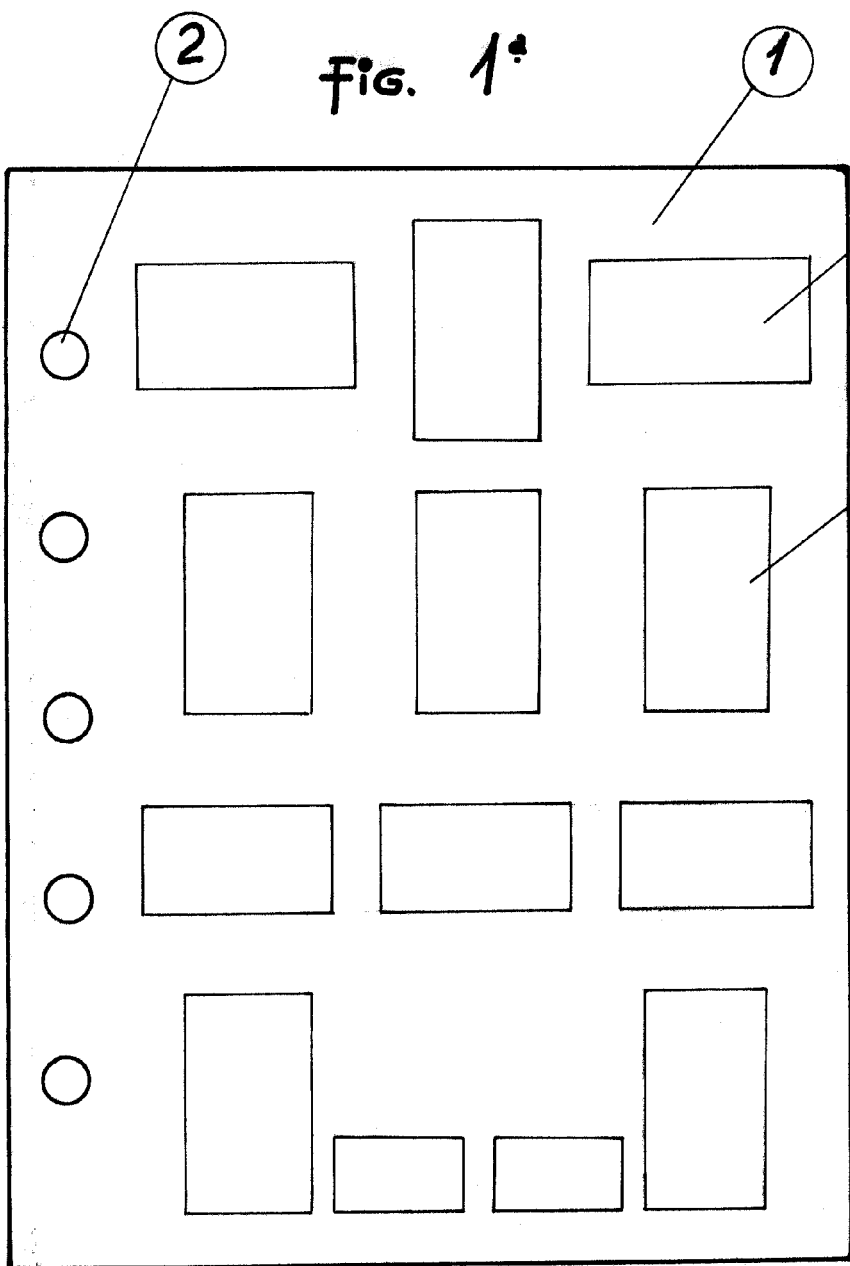


FIG. 2ª

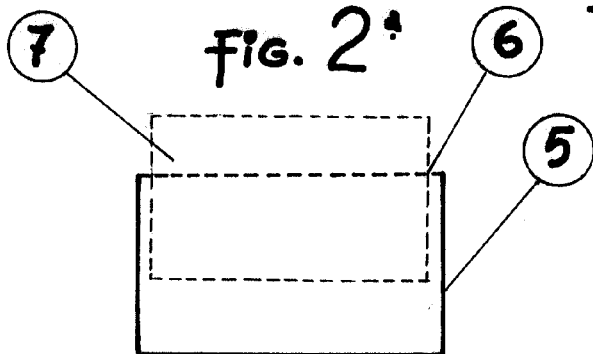
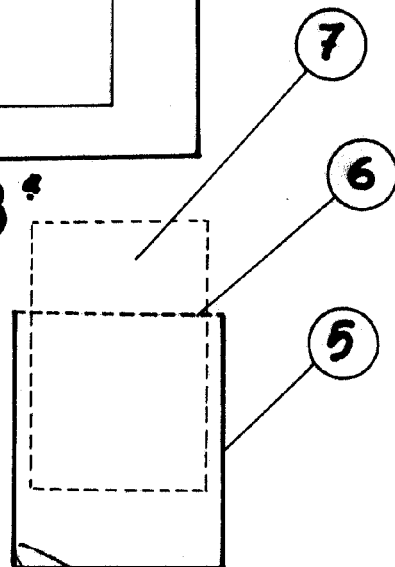


FIG. 3ª



Madrid, 4-Enero-1.964

JOSE LAHIDALGA

[Handwritten signature]

Escala variable.

[Faint handwritten notes]