



103453

MEMORIA DESCRIPTIVA

que se acompaña a la solicitud de un

.....
MODELO DE UTILIDAD

por VEINTE años en España, por "UNA PLAMBRERA
.....
ESPECIAL".....
.....
.....

a favor de

Seña ANTONIA MARTINEZ SEGURA (Vda. de Gabriel
Marí Montañana), e Hijos, Don GABRIEL, Don AN-
TONIO, Don JOSE, Don VICENTE y Doña CARMEN MARI
MARTINEZ
domiciliado en VALENCIA, calle de Bailen, 60

.....

103453



5 La invención a que se refiere la presente Memoria constituye una novedad industrial con características y ventajas que la hacen merecedora del privilegio de explotación exclusiva que por ella se solicita, de acuerdo con las prescripciones del Estatuto vigente sobre Propiedad Industrial de fecha 26 de julio de 1.929, texto refundido publicado el 30 de abril de 1.930.

10 Determinadas variedades de fiambreras conocidas, incorporan a su cuerpo constitutivo un órgano de retención de su propia tapa, que, eventualmente, se integra en una varilla o par de varillas articuladas cerca del borde de dicha fiambarrera y destinadas a presionar sobre la tapa de la misma para impedir su desprendimiento.

15 Si bien este tipo de cierre produce resultados altamente eficaces, no es menos cierto que su instalación aporta a la fiambarrera una mecanización excesiva. A causa de la misma, la fabricación de estos útiles lleva implícitos notables dispendios de tiempo, energía y mano de obra, capaces de de conferirles abusivas cotizaciones en el mercado.

20 La fiambarrera especial a que, de acuerdo con el -- enunciado, se contrae la presente solicitud, resuelve de una forma efectiva aquellos problemas. Tiene por finalidad perfeccionar el cierre de estos útiles mediante una organización práctica, sencilla y económica. En orden a dicha realización la fiambarrera especial viene caracterizada porque el
25 dispositivo de fijación de su tapa, está constituido mediante un elemento de cubierto, ventajosamente una cuchara. Este cubierto presenta inscrito el pico de su pala en el puente retentivo del cuerpo de la fiambarrera. Además el extremo del
30 mango de aquel cubierto está provisto de una dobléz a través

103453



de la que se inserta en una abrazadera de anclaje dispuesta en oposición respecto del citado puente, en el mismo cuerpo de la fiambarrera.

35

Para ayudar a la comprensión de la idea expuesta se ha confeccionado, a título explicativo, y sin carácter restrictivo alguno, una lámina de dibujos. Ilustra la presente Memoria como un ejemplo de realización del objeto que nos ocupa.

40

45

La figura 1ª nos ofrece una vista seccionada de la fiambarrera especial. Como puede observarse el dispositivo de fijación de su tapa -1- está constituido mediante un elemento de cubierto -2- ventajosamente una cuchara. Dicho cubierto -2- presenta inscrito el pico de su pala -3- en el puente retentivo -4- del cuerpo -5- de la fiambarrera. Entretanto el extremo del mango del propio cubierto -2- se halla provisto de una doblez -6- a través de la que se inserta en una abrazadera de anclaje -7- dispuesta en oposición respecto del citado puente -4- en el mismo cuerpo -5- de la fiambarrera.

50

55

Finalmente la figura 2ª corresponde a una vista de la planta superior de la misma fiambarrera especial. Obsérvese la disposición del cubierto -2- respecto de la tapa -1- de la fiambarrera y además la forma de anclaje que dicho cubierto -2- adopta por el pico de su pala -3- en el puente -4- y por su doblez extrema -6- en la abrazadera -7-. Eventualmente la pala -3- del cubierto o cuchara estando dotada de una ranura -8- (en trazos), capaz de convertirlo en tenedor. Por supuesto se ha previsto que el dispositivo de fijación de la tapa -1- de la fiambarrera abarca cualquier elemento de los que constituyen un cubierto, dando preferencia

60

103453



65 a la utilización de una cuchara. Evidentemente, puede deducirse que la introducción de la doblez o gancho del cubierto en su abrazadera de anclaje en posición invertida, convierte a dicho cubierto en un mango que permite someter la fiambarrera al fuego, dotándola, simultáneamente de gran manejabilidad.

70 En la esfera industrial, la realización de la fiambarrera descrita, ofrece una serie decisiva de ventajas. En efecto, no solo se caracteriza por la utilización de un dispositivo simplificado que fija adecuadamente su tapa; sino que al utilizar un elemento de cubierto como útil de aquella fijación puede transportarse este último sobre la propia fiambarrera con toda sencillez y comodidad; cualidades en síntesis, que confieren al modelo solicitado una utilidad práctica singular por el beneficio o efecto nuevo que aporta a la función a que se destina.

75 Hecha la descripción precedente es necesario añadir que los detalles de realización de la idea expuesta pueden variar sin que por ello cambie la esencia de la invención, que es la que se desprende de los párrafos que anteceden y lo que se reivindica en la siguiente

80 NOTA

En resumen: El Modelo de Utilidad que se solicita ha de recaer sobre las reivindicaciones siguientes:

85 1ª.- UNA FIAMBRERA ESPECIAL, esencialmente caracterizada porque el dispositivo de fijación de su tapa, está constituido mediante un elemento de cubierto, ventajosamente una cuchara, que presenta inscrito el pico de su pala en el puente retentivo del cuerpo de la fiambarrera, estando el extremo del mango de aquel cubierto provisto de una doblez

90

103453



a través de la que se inserta en una abrazadera de anclaje dispuesta en oposición respecto del citado puente, en el mismo cuerpo de la fiambarrera.

95

2º.- Se reivindica por último, como objeto sobre el que ha de recaer el Modelo de Utilidad que se solicita "UNA FIAMBARRERA ESPECIAL".

Todo tal y como queda descrito y reivindicado en la presente Memoria que consta de cinco hojas escritas a máquina por una sola cara y dibujos que se acompañan.

100

Madrid, 4 de enero de 1.964

ALFONSO UNGRIA

105

103453

figura 1ª

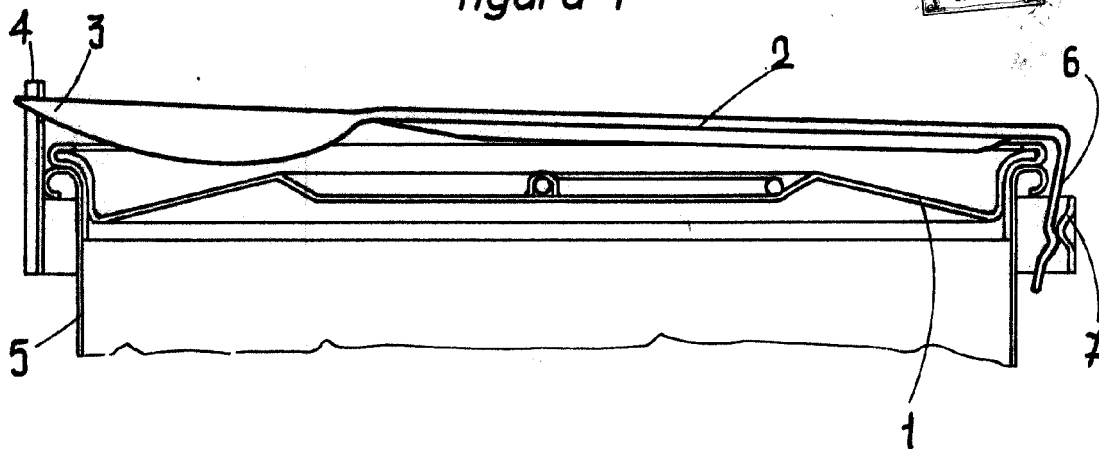
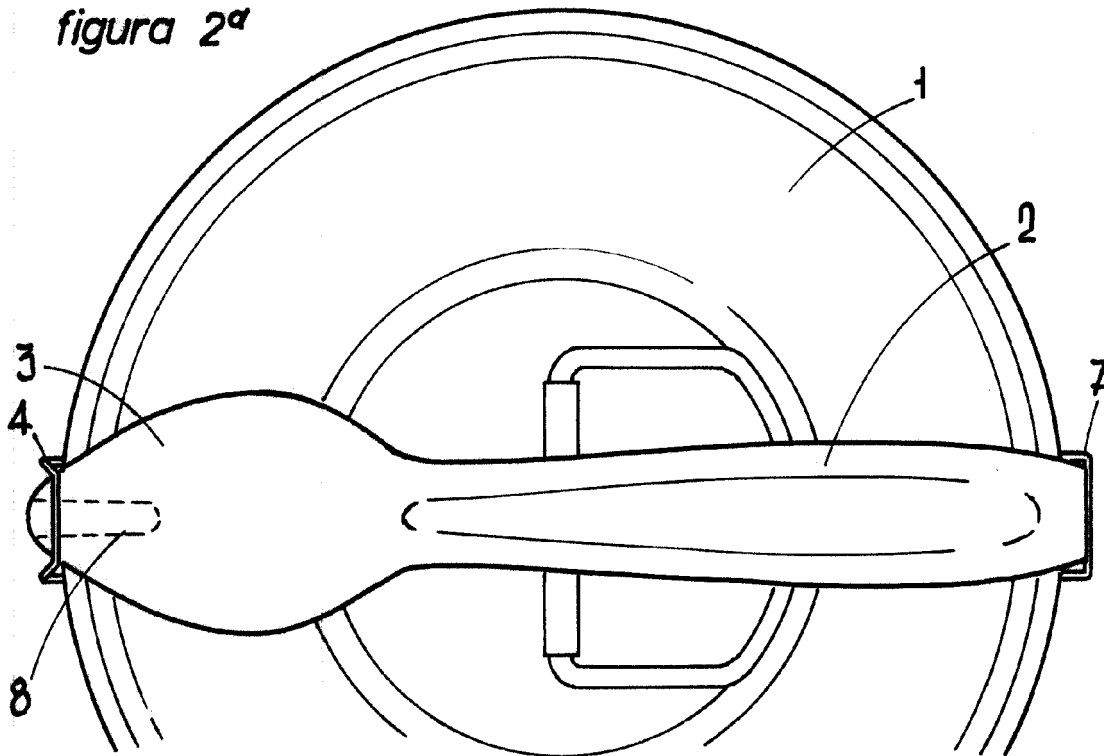


figura 2ª



ESCALA VARIABLE

Madrid, 4 de Enero de 1964

ALFONSO UNGRIA

P.D.