

103445



M O D E L O D E U T I L I D A D

por veinte años,

para todo el territorio español, por "MESA PLEGABLE", cuyo privilegio se solicita a favor de Doña JUANA MUÑOZ PI, de nacionalidad española, residente en BARCELONA, calle Masferrer, 24-30.

M E M O R I A D E S C R I P T I V A

La mesa plegable, que constituye, conforme indica su enunciado, el objeto del presente expediente tendrá gran aplicación para menesteres domésticos, facilitando su traslado y montaje en cualquier habitación o lugar donde no haya otro mueble adecuado para el servicio.

5

Las dificultades más frecuentes que presentan este tipo de mesas trasladables es que ocupan mucho espacio, lo cual queda fácilmente solucionado al apli-

103445

3



car la mesa que se preconiza que una vez fuera de servicio puede quedar almacenada ocupando un espacio mínimo y además susceptible de ser colgada.

5 El Modelo que se preconiza consiste esencialmente, en un tablero que lleva en su cara inferior una estructura triangular en dos de cuyos vértices se articulan dos patas rectas solidarias cruzadas, en cuya intersección se determina un travesaño entre el cual y las dos patas citadas es susceptible de deslizar una tercera
10 pata, articulada por su extremo superior al tercer vértice de la estructura triangular citada, cuya pata lleva, sensiblemente en su zona central, un tope que se apoya, en su caso, en el travesaño citado y con la particularidad especial de que en la repetida estructura triangular, y por su tercer vértice citado se encuentra un anillo
15 dispuesto de modo que asome por el borde del tablero superior.

Otros detalles y características del Modelo de Utilidad, cuyo registro se solicita se irán poniendo de manifiesto en el transcurso de la descripción que se da a
20 continuación y que hace referencia a la lámina de dibujos que a esta memoria se acompaña, en la que, de manera un tanto esquemática y tan sólo por vía de ejemplo, se representan los detalles preferidos del Modelo.

25 Estos detalles se refieren a un posible caso de realización práctica, pero debe tenerse en cuenta que el Modelo no queda limitado exactamente a los detalles que se exponen y, por lo tanto, esta descripción debe ser considerada desde un punto de vista ilustrativo y sin ca-

103445



rácter limitativo alguno.

Se ve en la figura 1 una vista lateral de la mesa en posición de ser utilizada.

5

La figura 2 representa una vista frontal de la mesa replegada.

Finalmente la figura 3 representa una vista lateral de la misma, asimismo en posición replegada.

10

Conforme se pueda apreciar en los diseños de referencia, la mesa consta de un tablero 11, que puede ser circular como queda representado en la figura 2 o tener otro contorno adecuado a su utilización, cuyo tablero lleva

15

en su cara inferior una estructura triangular 12 en dos de cuyos vértices 13 y 14 se articulan dos patas solidarias entre sí y cruzadas, conforme se aprecia preferentemente en la figura 2, en cuya intersección se determina

20

un travesaño 17 entre cuyo travesaño 17 y las patas 15 y 16 citadas es susceptible de deslizar la tercera pata 18, articulada por su extremo superior en el tercer vértice 19 de la estructura triangular citada 12. Dicha pata 18 lleva sensiblemente en su zona central un tope 20 que en la posición de trabajo de la mesa queda apoyado en el travesaño 17, conforme se aprecia preferentemente en la figura 1.

25

Para permitir colgar la mesa una vez replegada en un soporte fijo en la pared se ha dispuesto un anillo 21 articulado a dicha estructura triangular 12 por su vértice 19, cuyo anillo 21 está dispuesto de modo que asoma por el borde del tablero superior como se aprecia preferentemente en la figura 2.

103445

-3 ENE 1964



5

Se hace constar, a los efectos oportunos, que en el objeto del presente Modelo de Utilidad podrán introducirse las variaciones que la práctica y la experiencia aconsejen, siempre y cuando, con las variantes que se introduzcan, no se altere o modifique la esencialidad del objeto descrito que queda resumida en las siguientes reivindicaciones que constituyen la

NOTA REIVINDICATORIA

10

1ª - "MESA PLEGABLE", que se caracteriza, esencialmente, por constar de un tablero que lleva, en su cara inferior una estructura triangular en dos de cuyos vértices se articulan dos patas rectas solidarias cruzadas, en cuya intersección se determina un travesaño entre el cual y las dos patas citadas es susceptible de deslizar una tercera pata, articulada por su extremo superior al tercer vértice de la estructura triangular citada, cuya pata lleva, sensiblemente en su zona central, un tope que se apoya, en su caso, en el travesaño citado, y con la particularidad especial de que en la repetida estructura triangular, y por su tercer vértice citado se encuentra un anillo dispuesto de modo que asome por el borde del tablero superior.

15

20

2ª - "MESA PLEGABLE".

25

Todo tal y conforme queda descrito y reivindicado en la Memoria descriptiva que antecede y que consta de cuatro hojas escritas a máquina por una sola de sus caras y un plano que la ilustra.

MADRID, 3 de Enero de 1.964

JUANA MUÑOZ PI

P.A., J. J. MORGADES Y GRANER
P. P.

M. Morgades
Fdo. M.ª del Carmen Morgades Manonelles

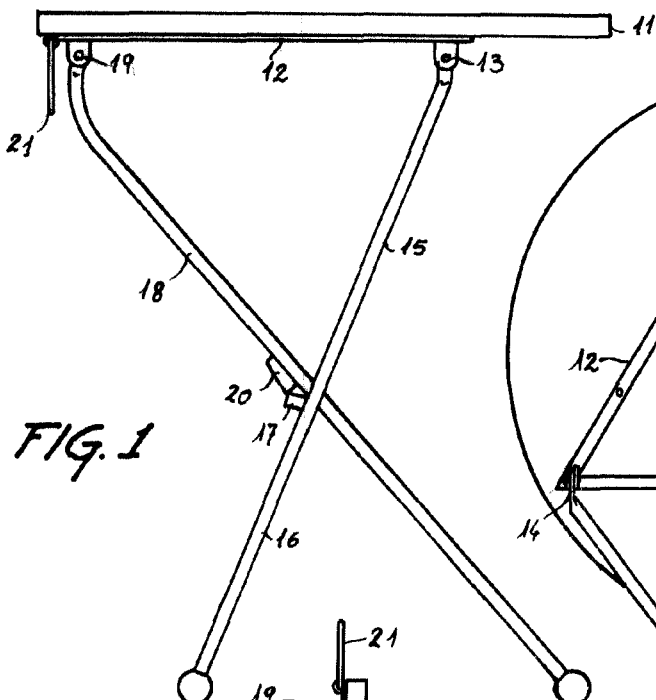


FIG. 1

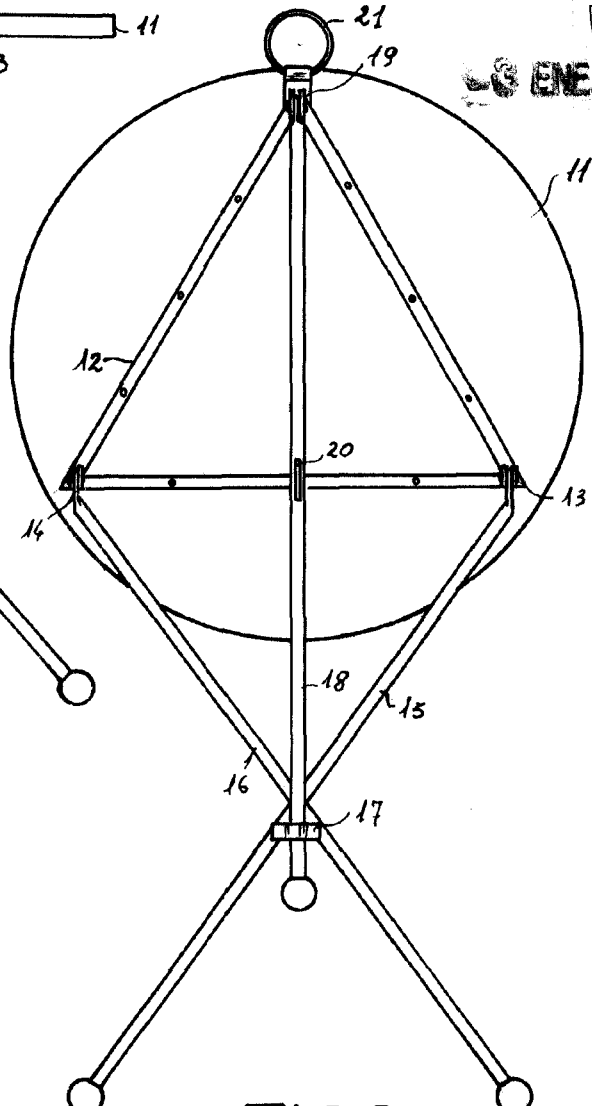


FIG. 2

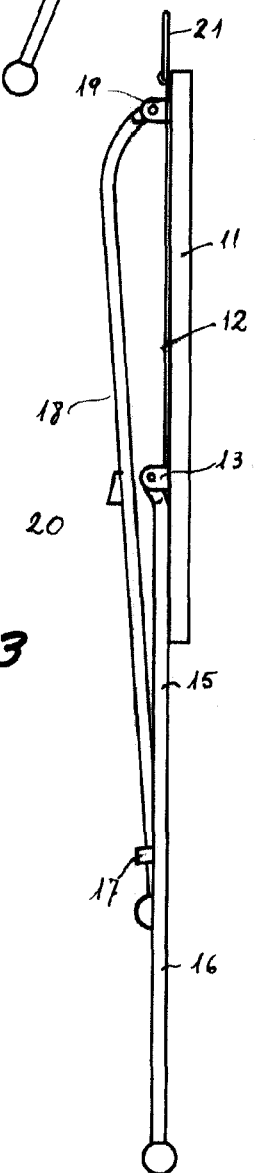


FIG. 3

MADRID, 5 de Enero de 1.964
p.a. J.J. Mordades Graner
p.p.

ESCALA VARIABLE