

MEMORIA DESCRIPTIVA

Razón social: CONSTRUCCIONES MECANICAS REX, Sociedad Anónima.- BARCELONA.

Oficina Técnica de Propiedad Industrial

Fundada en 1886 por

C. Bonet Durán

Ingeniero Industrial

Plaza de la Constitución, 5. — Barcelona

Agente: J. Bonet del Río, Perito Industrial, S. J. C.

23 JUN



PATENTE DE INVENCION

por 20 años

para "Un dispositivo director para el órgano sin fin de los elevadores de rosario"-----

a favor de la Razón social: CONSTRUCCIONES MECANICAS REX, Sociedad Anónima, domiciliada en BARCELONA.

MEMORIA DESCRIPTIVA

En las instalaciones de los aparatos de rosario para la elevación de aguas, cuando la rueda de conducción del órgano sin fin que lleva los émbolos es de pequeño diámetro, sucede que la curvatura que presenta por la parte inferior dicho órgano sin fin es también de diámetro reducido, lo cual hace que los émbolos cambian de dirección con mucha rapidez y con cierta violencia en el momento de penetrar en el conducto tubular



- 2 -

o cuerpo de bomba, siendo ello muchas veces causa de un funcionamiento defectuoso y de perturbaciones que interesa evitar.

Para ello se ha ideado el dispositivo que constituye el objeto de la patente de invención a que se refiere la presente memoria descriptiva, con cual dispositivo se obtiene la separación de un ramal del órgano sin fin con relación al otro ramal y hacia la parte inferior de la instalación. De este modo se consigue que la curvatura que en dicha parte inferior toma tal órgano sin fin es mucho más amplia, teniendo lugar el cambio de dirección de los émbolos de un modo relativamente pausado y sin brusquedades.

En los dibujos adjuntos, para mayor claridad y a título de ejemplo, se representan respectivamente tres casos de ejecución del dispositivo objeto de referencia, en otras tantas formas de resolución del propio dispositivo.

En la figura 1 se demuestra la sección vertical de un pozo, en el que se ha instalado un elevador de rosario con la rueda 1 de conducción del órgano sin fin 2-3 de diámetro reducido.

Con el fin de que la curvatura inferior 4 que toma el órgano sin fin 2-3 sea de amplitud mayor que la que presentaría si los ramales 2 y 3 permaneciesen naturalmente paralelos por la acción de la gravedad, se dispone un apoyo para el ramal 2, constituido por una polea o rodillo 5, sostenida por un brazo fijo 6, con cual apoyo el ramal 2 se desvía de la vertical y la curvatura 4 queda más abierta con los fines que antes se han indicado, es decir para que los émbolos puedan penetrar en el cuerpo de bomba 7, enchufándose en el embudo o embocadura 8 sin cambios de dirección bruscos o violentos.



- 3 -

En la figura 2 se representa una instalación análoga a la de la figura 1, con la diferencia de que el apoyo para la desviación del ramal 2 es un sector 9, fijo en un brazo 10.

En la figura 3 se demuestra otra variante, en la que el apoyo es un cuerpo tubular 11 con embocaduras extremas para facilitar la penetración de los émbolos.

En consecuencia, la invención puede realizarse prácticamente con órganos de apoyo para el desvío del ramal, de la más variada forma y disposición, comprendiéndose en el objeto de la patente todos cuantos sean susceptibles de alcanzar el resultado propuesto.

N O T A

Por la patente de invención a que se refiere la presente memoria descriptiva, se REIVINDICA la propiedad y la explotación exclusiva de la adopción, en las instalaciones de elevadores de agua de rosario, de un dispositivo de apoyo para uno de los ramales del órgano sin fin, con cual dispositivo se consiga que la curvatura inferior de dicho órgano sin fin sea más amplia que si dichos ramales se hallaran paralelos, con el propósito de que los cambios de dirección o de posición de los émbolos antes de penetrar en el cuerpo de bomba tengan lugar sin brusquedades ni violencias.

Sean cuales fueren las circunstancias que concurren con la esencialidad del objeto de la patente, definida en la anterior reivindicación, cual objeto es:

"Un dispositivo director para el órgano sin fin de los elevadores de rosario".

Consta

23 JUN 1927



- 4 -

Consta la presente memoria de cuatro hojas foliadas, escritas por una sola cara.

Barcelona, 23 de Junio de 1927.

P. p. de la Razón social: CONSTRUCCIONES MECANICAS REX,
Sociedad Anónima,

FIG. 1

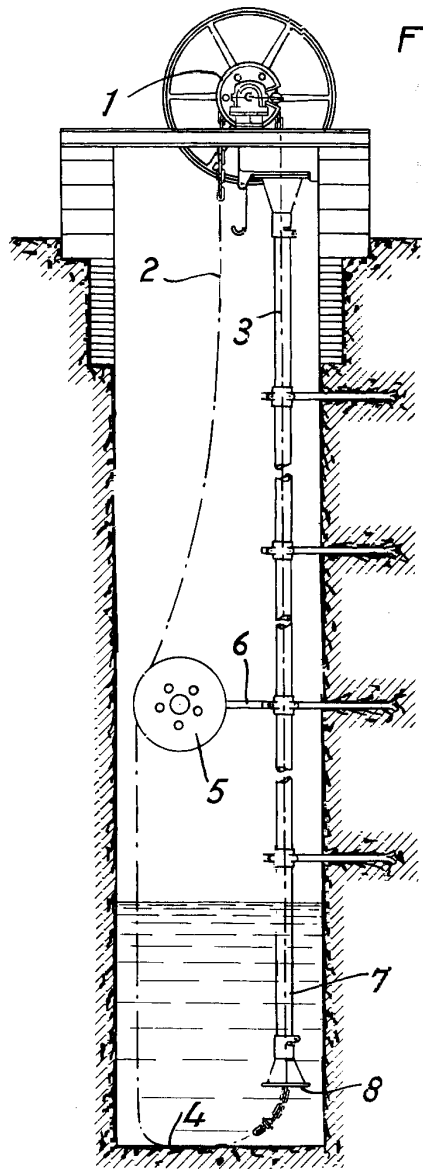


FIG. 2

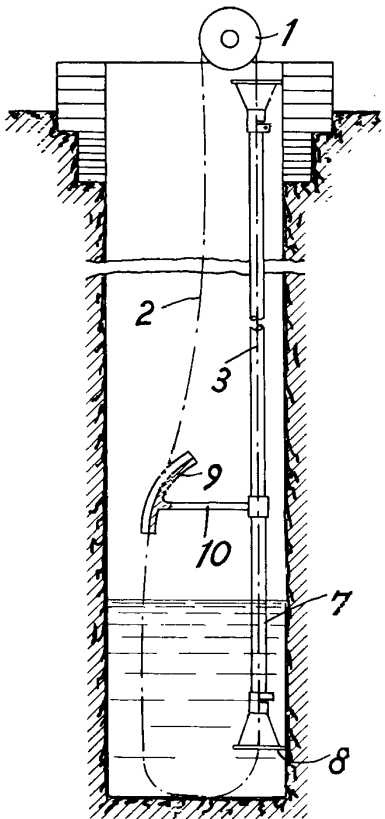


FIG. 3

