

ES/.

(Gr. 6. Clase 60.)

Caso 3.

23 JUN 1927



P A T E N T E

a fagor de

Doña. H a n n a h M a r y S m i t h, domiciliada en M i a m i
(Florida E. U.)

por:

" Perfeccionamientos en las jaulas de salida para carreras de -
perros. "

M e m o r i a D e s c r i p t i v a

Esta invención se refiere a las jaulas de salida de los -
perros, en las carreras de perros y su objeto consiste en disponer una
jaula en la cual los perros están retenidos en espacios separados has-
ta el momento de dejarlos en libertad siendo luego dejados en libertad
todos ellos al mismo tiempo al levantarse la puerta.

Un objeto especial de esta invención consiste en disponer
medios para evitar que los perros se lastimen en el interior de la jau-
la.



Otro objeto consiste en disponer medios eficientes para levantar rápidamente la puerta de manera que los perros puedan quedar en libertad todos al mismo tiempo dándoles oportunidad igual para alcanzar a la caza.

Con este y otros objetos en vista esta invención consiste en una disposición y combinación de las partes tal como luego se describirá y reivindicará en la nota adjunta y aún cuando esta invención no se limita a los detalles exactos de construcción aquí descritos, se hace referencia para la ilustración a un ejemplo de ejecución que se representa en el plano adjunto en el cual los caracteres de referencia análogos representan partes iguales en las distintas vistas.

La figura 1 es una vista por encima de una de las jaulas la figura 2 es un alzado por la extremidad de ella.

Para la construcción de estas jaulas de salida es preferible construir primeramente una armazón de madera -1-1- y sobre este colocar una tela metálica -2- de un tamaño de malla conveniente para el objeto que se persigue. Por medio de las divisiones -3-3- recubiertas también de tela metálica se divide dicha jaula en el número necesario de departamentos individuales uno para cada perro que interviene en la carrera. En la cara posterior de cada departamento se ha dispuesto una puerta individual -4- convenientemente articulada y cerrada para la entrada de los perros en los respectivos departamentos. Para evitar que los perros se lastimen con la tela metálica, se ha cubierto la parte inferior de ella aproximadamente hasta la altura de la espalda de los perros de un paño o tejido conveniente -5- como se representa.

En la parte anterior de la jaula se ha dispuesto la puerta -6- que se abre hacia fuera y hacia arriba con las visagras -7-7- en la parte superior de la jaula y provista de un pestillo -8- junto a la parte inferior de la misma para mantener la puerta en posición cuando está cerrada. Para abrir dicha puerta -6- rápidamente una vez soltado el pestillo -8- se han dispuesto dos travesaños -9-9- por encima y saliendo de la parte anterior de la jaula como se representa y en el



extremo de cada uno de ellos se dispone un resorte espiral de tensión -11-. Los extremos inferiores de estos resortes -11- se encuentran unidos a anillas -10-10- en la proximidad del borde inferior de la puerta -6-.

con esta construcción cuando se desea usar la jaula de salida la puerta -6- se mantiene cerrada y sujeta por el pestillo -8- y se colocan los perros en sus respectivos departamentos por las puertas -4-4 de la parte posterior. Cuando se quiere dejar en libertad los perros para la carrera se suelta el pestillo -8- y los resortes de tensión -11- levantan rápidamente la puerta -6- por encima del paso de los perros al salir de la jaula.

Se comprenderá que sin separarse del espíritu de esta invención pueden emplearse otros medios para evitar que los perros se lastimen en el interior de las jaulas así como también para levantar la puerta -6-:

---=..N O T A..=---

Se reivindica como objeto de esta patente:

1). En una jaula de salida para carreras de perros, una armazón análoga a la estructura de un cajón, dividida en una serie de departamentos comprendiendo paredes formadas de tela metálica parcialmente cubierta de tejido, puertas posteriores individuales para cada uno de los departamentos y una sola puerta anterior articulada por su parte superior a las paredes superiores de la armazón, miembros divergentes, inclinados sujetos a la parte superior de dicha armazón y prolongándose hacia arriba y afuera por encima de la parte delantera con sus extremos en el plano de las paredes laterales de la estructura análoga a la de un cajón, resortes sujetos a los extremos externos de estos miembros inclinados y a la puerta y dispuestos en el plano de las visagras y un pestillo en la parte inferior de la jaula para sujetar a la puerta delantera cerrada normalmente contra la tensión de dichos resortes, destinados a levantar la puerta cuando se suelta el pestillo.



- 4 -

2). Perfeccionamientos en las jaulas de salida para carreras de perros.

Barcelona, 23 de junio de 1927.

P. A.
Antonio López

23 JUN 1927

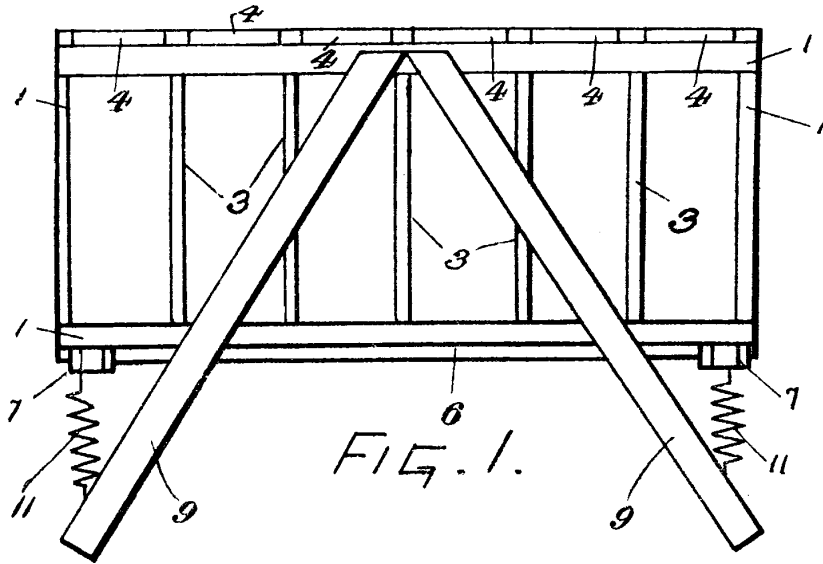


FIG. 1.

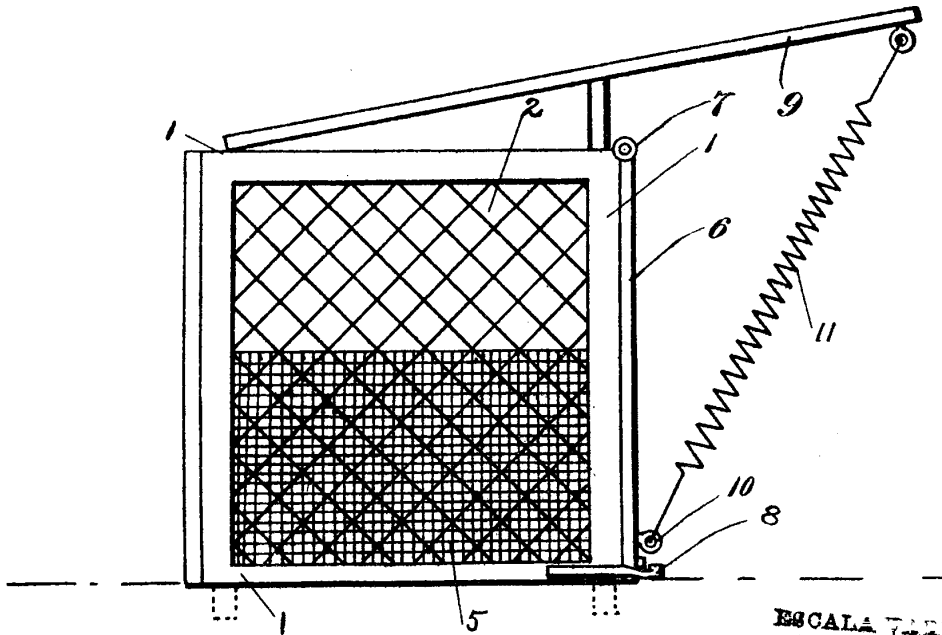


FIG. 2.

ESCALA 7/111. 5/11

Arquitecto - España