





10 Dentro de los percheros, este expediente se refiere de una forma concreta al tipo constituido por unidades sueltas provistas de un pie, y que pueden trasladarse de sitio y que en ellas se cuelguen las prendas de una persona. Los dibujos que ofrece el plano adjunto, concretarán aún más el tipo de perchero al que nos vamos a referir.

115 En este tipo de mueble, no se ha empleado hasta la fecha más que la madera, material éste que ha ofrecido siempre más inconvenientes que ventajas, y ello porque este tipo de perchero es de un uso más frecuente en Hoteles y demás establecimientos de esta rama, que en los domicilios particulares, y en aquella aplicación el aseo y limpieza que se consigue mediante nuestro tipo de perchero no se conseguiría jamás con los  
20 de madera. Además de las cualidades de higiene que supone la estructura metálica de nuestro perchero, tiene la ventaja de su construcción mediante piezas sueltas de fabricación standard, y de su rápido montaje, ganando este mueble no sólo en ligereza, belleza e higiene, sino también en economía.

25 Para mejor comprensión de la descripción que seguidamente realizamos se aporta una lámina de dibujos, en la que se ofrece un ejemplo práctico de realización, con la natural advertencia de que esta aportación deberá ser considerada con el más amplio criterio.

30 La figura 1ª del plano nos muestra al perchero en alzado y visto de frente; la figura 2ª es una vista del mismo de perfil, y la figura 3ª muestra un detalle del pie del perchero.

35 Refiriéndonos a las precitadas figuras, comenzamos su descripción, señalando con -1- y -2- los dos tubos simétricos que forman el bastidor principal del perchero, que quedan unidos en sus extremos superiores concurrente, mediante el pasador -3- y la anilla -4-, que al propio tiempo queda sujeta

- 3 10343 3-2



40 por medio de las correspondientes tuercas, y cuya anilla o  
asidero permite el traslado del mueble, que, ya hemos manifes-  
tado antes, resulta súmamente ligero.

45 Los mencionados tubos -1- y -2-, ofrecen los ángulos  
-5- en sentido opuesto, para acoger a las hombreras de las cha-  
quetas o piezas análogas, y tienden luego a converger, concluyen  
do por introducirse a través de los orificios -6- practicados  
en el tablero -7-, que se encuentra montado sobre el bastidor  
-8-, que constituye la base, provista de las patas -9-, que la  
mantienen en alto con relación al suelo.

50 Una vez los tubos -1- y -2-, han quedado introducidos  
en los antedichos orificios -6- del tablero, y atravesando los  
que posee el puente -10- del bastidor de la base, quedan debida-  
mente sujetos mediante tuercas -11-, por estar los extremos de  
aquellos tubos provistos de una pequeña porción fileteada.

551 Con el fin de asegurar más la solidez del bastidor  
que ha quedado constituido con los repetidos tubos -1- y -2-,  
se dispone un tubo transversal -12-, provisto en sus extremos  
de unas pequeñas porciones de menor diámetro que quedan intro-  
ducidas en sendos orificios enfrentados que a igual altura pre-  
sentan los tubos -1- y -2- en sus caras internas.

60 Próximos a la base del mueble, y en la cara anterior  
del mismo, se encuentran soldados en los tubos -1- y -2-, sen-  
dos tubos de corta longitud, que señalamos con -13- y -14-,  
provistos de un acodamiento -15-, y en cuyos extremos, situados  
a igual altura, se monta el bastidor -16-, constituido por un  
65 tubo con un tramo medio horizontal y dos largos brazos -17-  
que muestran el mismo grado de convergencia que los tubos -1-  
y -2-, montándose los extremos de aquellos brazos -17- sobre los  
extremos superiores de los tubos acodados -13- y -14-, para



70 constituir un elemento ligeramente separado del perchero, pero solidario del mismo, y que amplía el servicio que presta éste, ya que permite el colgado de los pantalones, que en los prototipos anteriores se colgaban del travesaño que en nuestro Modelo designamos con -12-.

75 El tablero -7-, de material apropiado y buena presentación, estará unido al bastidor -8- por los medios más apropiados, y constituye una repisa para la colocación de zapatillas, calcetines, etc.etc.

80 Suficientemente descrita la estructura y montaje de este nuevo perchero, sólo nos resta manifestar que serán variables las circunstancias de materiales, tamaños y formas de sus diferentes partes, siempre y cuando no se modifique su esencialidad que queda resumida en la siguiente

N O T A  
= = = =

85 Los puntos que se reivindican en el presente Modelo de Utilidad, son:

90 1º.-Nuevo perchero de pié, que se caracteriza por estar integrado por dos tubos doblados de forma simétrica y encarados entre sí, con tramos verticales en la parte superior que quedan en contacto para su montaje mediante un pasador y una anilla-asidero, y cuyos tubos ofrecen a continuación tramos divergentes, para doblarse de nuevo y tendiendo a converger, concluyendo en sus extremos en unos sectores fileteados, que atraviesan un tablero sujeto a un bastidor rectangular con un puente central, y quedan atornillados por debajo del citado  
95 puente, manteniéndose en posición vertical el conjunto así constituido.

2º.-Nuevo perchero de pié, caracterizado porque entre los tramos convergentes de los dos tubos de la precedente reivindicación, se halla situado un tubo transversal, afianzador,



100

y de la parte anterior de aquellos, y próximos a la base, ofrecen sendos tubos soldados que emergen oblicuamente hacia arriba, acodándose para servir de punto de anclaje de los extremos de un bastidor constituido por otro tubo con un tramo superior horizontal y dos brazos también convergentes, que en el mueble acabado queda ligeramente inclinado hacia adelante. Y

105

3º.-"NUEVO PERCHERO DE PIE", de conformidad en un todo en lo esencial y fines industriales a lo descrito en la precedente Memoria Descriptiva y gráficamente representado en los adjuntos planos para su mejor comprensión.

Esta Memoria consta de CINCO hojas escritas o mecanografiadas por una sola cara a doble espacio en 109 líneas.

Valencia, 23 Diciembre 1963

Por autorización del interesado.

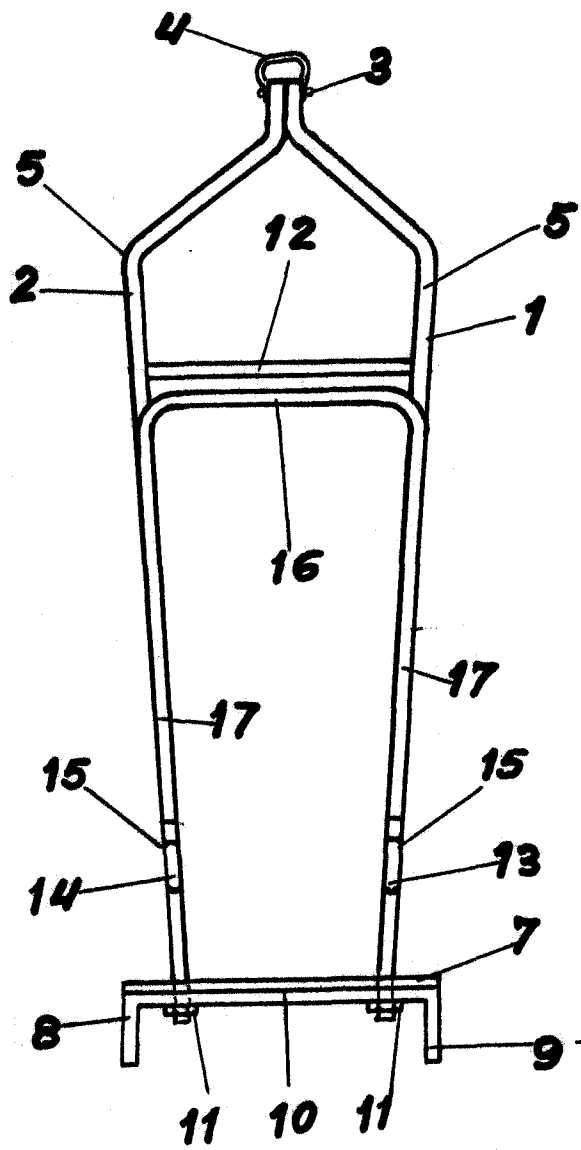


Fig. 1

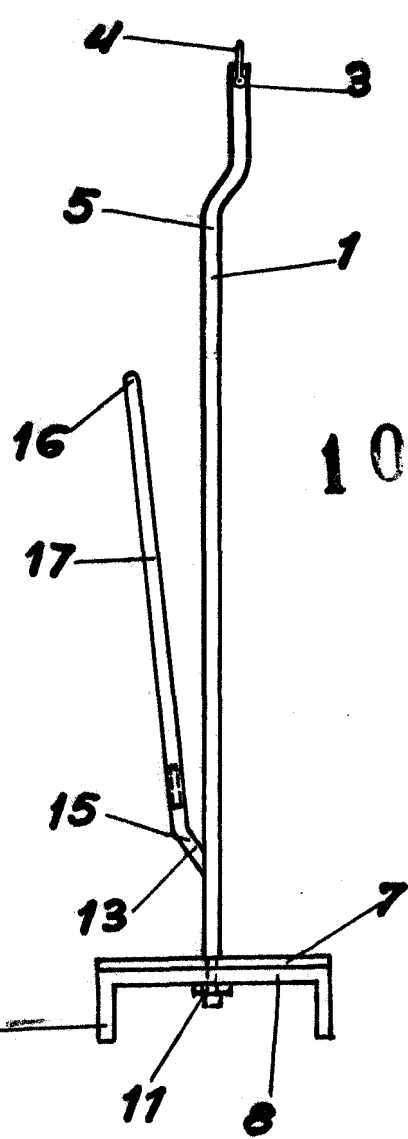


Fig. 2

103433

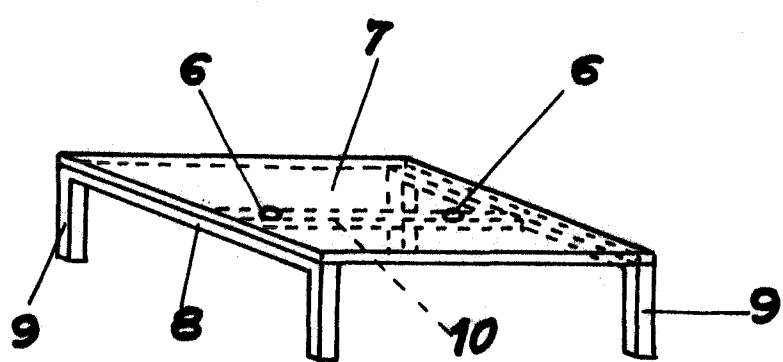


Fig. 3

*Escala variable*  
*Valencia, Diciembre 1963*

P.A. *Juanelo*