

MEMORIA DESCRIPTIVA Y DIBUJOS  
que se acompañan á la solicitud de una Patente de Introduc-  
ción á favor de Don. Jean Haag, residente en Barcelona.

( E S P A Ñ A )

\*\*\*\*\*



## P A T E N T E D E I N T R O D U C C I Ó N

para " UN APARATO PURIFICADOR Y REFRIGERADOR DEL AIRE á favor de  
Jean Haag, residente en Pasaje de la Tenería, 3, Barcelona ( España )

\*\*\*\*\*

La patente de introducción á que se refiera la presente memoria descriptiva, está destinada á garantizar la explotación exclusiva de un aparato purificador y refrigerador del aire, el cual conocido y fabricado en el extranjero no lo ha sido hasta el presente en nuestro país, en que ha establecido su fabricación el recurrente

Se caracteriza esencialmente el mencionado aparato, en relación con los demás conocidos y fabricados en que se obtiene igual finalidad, en el hecho de que el aire á la salida del aparato, una vez purificado y refrigerado, queda desprovisto en absoluto de partículas de agua en suspensión.

Consiste esencialmente el aparato de que se trata en dos cuerpos, generalmente cilindricos, de altura conveniente, dispuestos concéntricamente formando una cámara anular cerrada por su parte superior y estableciendo por la inferior su comunicación con el cuerpo central. Este por su parte superior se prolonga en una embocadura para la entrada de aire y vá provisto, así-mismo en su parte superior, de un conducto con una boquilla para la salida de un chorro de agua hacia abajo. En cuanto al cuerpo exterior presenta en su fondo una salida para el agua y en un punto cualquiera de su parte superior una salida para el aire purificado. Además en la cámara anular formada por los dos cuerpos mencionados, van dis-



puestos uno ó más tabiques en forma helicoidal, que constituyen planos de rebote contra los que choca aire que en esta forma se desprende de las partículas de que lleve en suspensión.

En el dibujo de la hoja adjunta se representa á título tan solo de ejemplo y en forma esquemática, el aparato de que se trata.

Como se indica en el mencionado dibujo dicho aparato comprende dos cuerpos 1 y 2, con preferencia cilindricos, dispuestos concéntricamente, dando lugar á la formación de una cámara anular 3 cerrada por su parte superior, que comunica con el interior del cuerpo 1 por la parte inferior de éste que, al efecto, presenta un paso ó comunicación 4. Además la propia cámara 3 presenta lateralmente en su parte superior una ó varias bocas de salida 5, y el cuerpo 1 que descansa sobre una peana 6, presenta en su fondo una abertura 7.

En cuanto al cuerpo central 2, se prolonga por su parte superior en una embocadura 8, de entrada de aire, y vá provisto de un conducto para agua 9, que termina en la parte superior del propio cuerpo en una boquilla 10, por la que se dirige un chorro de agua hacia abajo á lo largo de la parte interna del cuerpo 2. El conducto 9 se dispone preferentemente por razones de presentación y estética del propio aparato, por el interior del cuerpo 2, con la entrada correspondiente por debajo de la peana 6.

Además, en la cámara anular 3 van establecidos uno ó más tabiques 11, precisamente dispuestos en forma helicoidal cuyo paso puede ser variable.

El funcionamiento y utilización de este aparato tiene lugar en la forma siguiente: Por la acción del chorro de agua proyectado por la boquilla 10, se produce una aspiración de aire por la embocadura 8, y en su recorrido á lo largo del cuerpo 1, por su contacto con el agua se purifica y refrigera y al llegar al final del mencionado cuerpo el agua sale por la abertura 7 y el aire por 4, pasa á la cámara 3, recorriendo el camino obligado por los tabiques 11, contra los que choca y en esta acción de rebote se desprenden del mismo las partículas de agua que pudiese llevar en suspensión. Al llegar el



aire á la parte superior de la mencionada cámara sale al exterior por la boca de salida 5.

Además, la disposición de estos planos ó tabiques helicoidales de rebote facilita la posibilidad de obtener la desodorización y ozonización del aire con la aplicación de los medios conducentes para ello.

El aparato descrito lo ha sido á título de ejemplo yá que será en su ejecución práctica variable en su tamaño y formas accesorias en los materiales de que se construyan sus partes componentes y en cuanto se refiera á detalles de construcción.

#### N O T A

Esta patente se refiere á UN APARATO PURIFICADOR Y REFRIGERADOR DEL AIRE debiendo recaer sobre la siguiente REIVINDICACIÓN en la que se determina su mencionado objeto:

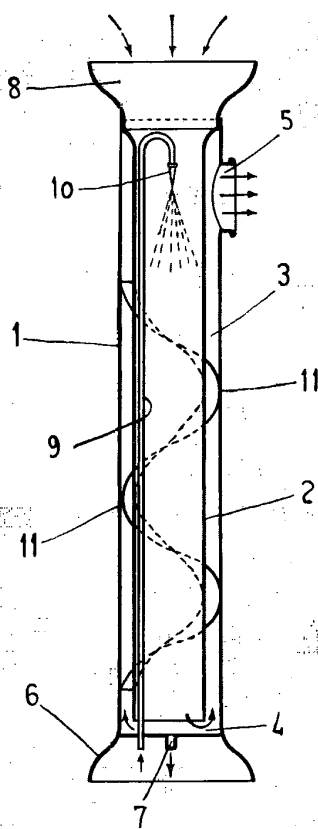
REIVINDICA el recurrente la explotación exclusiva del mencionado aparato constituido por un cuerpo generalmente cilindrico de altura conveniente con una ó más aberturas laterales en su parte superior y una pequeña abertura en su fondo; un segundo cuerpo tambien con preferencia cilindrico de menor diametro que el primero dispuestas concéntricamente en el interior de aquel, que por su parte superior forma un ensanchamiento por el que cierra la cámara anular formada por los referidos dos cuerpos y se prolonga en una embocadura para la entrada de aire, en tanto que por su parte interior queda separado del fondo del cuerpo exterior para establecer en esta forma comunicación entre el referido cuerpo interior y la cámara anular mencionada; un conducto para agua, que termina con una boquilla dispuesta en la parte alta del cuerpo interior en forma que dirige un chorro de agua hacia abajo; y uno ó más tabiques dispuestos en forma helicoidal en la cámara anular, tal y como se detalla en la descripción que antecede y se representa en el dibujo de la hoja adjunta.

Sean cuales fueren las circunstancias que concurran con la esencialidad de la Patente descrita.

Consta la presente memoria de 3 hojas mecanografiadas por una sola cara.

Barcelona 21 de Junio de 1927

P. A.



ESCALA VARIABLE

Barcelona, 21 de Junio 1927

P.A.