



103429



10 condiciones higiénicas y de conservación del edificio.

15 Con el objeto de eliminar este inconveniente, y proseguir con la utilización de los necesarios orificios, pero sin peligro de humedades internas, se ha ideado el protector al que se refiere la presente memoria, el cual, en esencia, está constituido por un cuerpo hueco, de forma adecuada al correspondiente orificio en el que ha de ser colocado, y en el que en su zona media se han previsto unas aletas oblicuas, con inclinación tal que los bordes superiores de cada una cubren los inferiores de las contiguas, con lo que se origina una superficie practicamente continua, que impide la entrada de agua, sin constituir obstáculo alguno para la entrada de aire necesario para el buen funcionamiento de dichas cámaras. El cuerpo citado, se ajusta al orificio correspondiente de forma inamovible por haberse previsto sus caras laterales de forma y constitución adecuada para que ajusten a presión en dicho orificio.

25 Por el aludido objeto, se solicita el correspondiente privilegio de Modelo de Utilidad, conforme y al amparo del vigente Estatuto sobre Propiedad Industrial, a fin de garantizar a favor del recurrente el derecho a la explotación exclusiva del mismo en toda España.

35 A continuación se hará una detallada descripción del aludido protector, con referencia a los planos que se acompañan, en los que se representa a simple titulo de ejemplo, no limitativo, una forma preferente de realización susceptible de todas aquellas variaciones

103429



40

de detalle que no supongan una alteración fundamental de las características esenciales del mismo.

En dichos dibujos se ilustra:

En la Fig. 1ª: Vista en sección longitudinal de un protector cilíndrico.

45

En la Fig. 2ª: Vista en planta del citado protector.

En la Fig. 3ª: Vista en sección longitudinal de un protector para orificios rectangulares.

50

En la Fig. 4ª: Vista en perspectiva del protector de la figura 3ª.

55

Según el ejemplo de ejecución representado, el protector para orificios de cámaras de aire, que se preconiza, está constituido por un cuerpo -1- de la forma y sección adecuada para el orificio que ha de cubrir, hueco, y en el que en su zona media próxima a la boca -2-, se han previsto una serie de aletas -3- inclinadas de tal forma, que el borde superior de cada una de ellas, cubre el inferior de la contigua, a fin de formar una superficie de cobertura del hueco de dicho cuerpo, que impida la entrada de agua a través del mismo.

60

En la boca -2- de este cuerpo, se ha previsto un reborde -4- que impide la introducción total del cuerpo en el orificio que se trate, dejándole apoyado sobre la cara exterior de la edificación.

65

Para una correcta sujeción del cuerpo -2- y en el orificio en que se introduzca, se ha previsto en aquellos que son de forma cilíndrica, unos salientes radiales -5-, del mismo material flexible en que se construye el total, los cuales son de dimensión creciente desde

70



103429



105 locación de unas aletas inclinadas de forma que los bordes superiores de cada una cubran los inferiores de las contiguas, a fin de ofrecer una superficie continua que impida la entrada de agua pero no de aire.

110 2ª.- Protector para orificios de las cámaras de aire en edificios, según reivindicación 1ª, caracterizado por haberse previsto en la boca del cuerpo, un reborde de amplitud suficiente para impedir la total introducción del mismo en el orificio que ha de proteger, y en sus caras laterales, salientes progresivos que ajustan el cuerpo al orificio en que se introduzcan.

115 3ª.- Protector para orificios de las cámaras de aire, en edificios, según anteriores reivindicaciones, caracterizado por el hecho de que las caras laterales del cuerpo prismático, están curvadas hacia el exterior e independizadas en las aristas comunes a fin de que la misma flexibilidad de las mismas, sirvan de balles-  
120 tas para originar presión suficiente para lograr la inmovilidad del cuerpo en el orificio en que se acoplen.

4ª.- PROTECTOR PARA ORIFICIOS DE LAS CAMARAS DE AIRE EN EDIFICIOS.

125 Todo ello según se describe y reivindica en la presente memoria que consta de cinco hojas mecanografiadas por una sola de sus caras, e ilustradas con el plano adjunto.

Madrid, 31 de Diciembre de 1.963.-

VICENTE OCHOA

2/2

103429

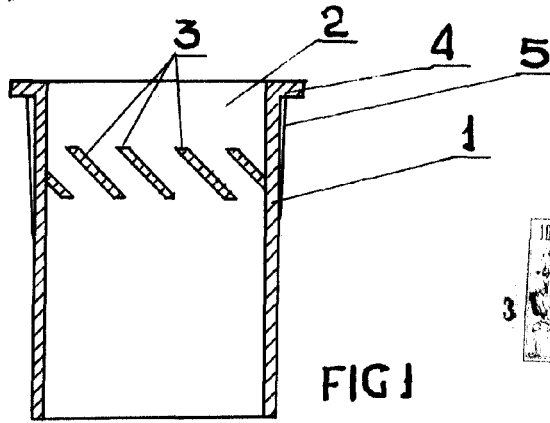


FIG 1

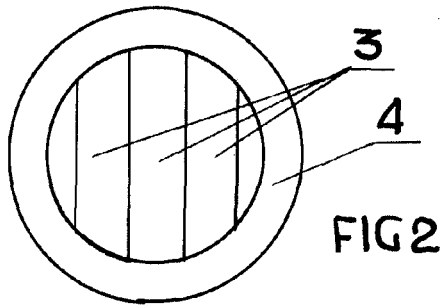


FIG 2

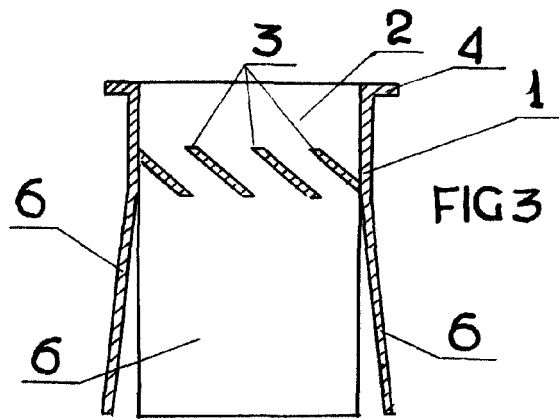


FIG 3

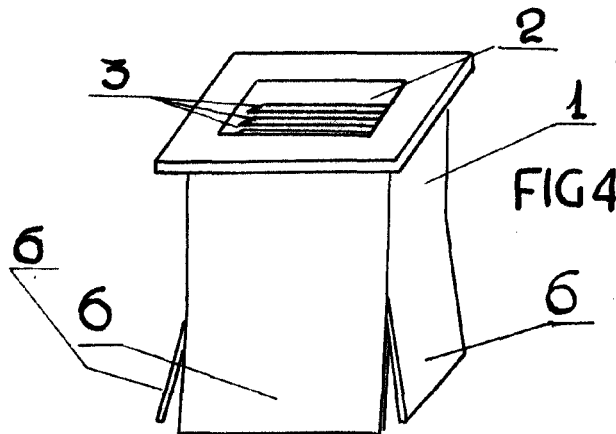


FIG 4

ESCALA VARIABLE  
MADRID

31. Diciembre, 1963.-

VICENTE OCHOA