



103428



Existen actualmente, gran número de tapajuntas ideados con este fin, pero, en ellas, por su constitución a base de elementos de un espesor determinado, no es posible lograr la correcta hermeticidad en las puertas y ventanas, ya que las ranuras que existen entre éstas y sus marcos, son de distintas dimensiones y precisan por tanto tapajuntas adecuados a cada caso.

Con el nuevo protector que se cita, se eliminan estos inconvenientes, toda vez que no es dependiente de la dimensión de la citada ranura, sino que se coloca en cada caso, de acuerdo con ella y siempre procurando una protección total, efectiva y segura, no necesitando para su colocación ninguna especial maniobra, sino el simple clavado del protector sobre el borde de la puerta o ventana que se trate.

En esencia, está formado por unapletina metálica, formando un perfil de sección en U, en la que se sujeta por medio de granetazos, una lámina de material elástico, la cual por la forma especial del borde del perfil, queda sobresaliente del mismo y en posición inclinada con respecto al mismo, a fin de que ofrezca su borde, el mínimo rozamiento sobre el suelo en los movimientos de apertura y cierre de la puerta o ventana que se trate, y cubriendo siempre el espacio libre que queda entre ella y el suelo. La colocación de este protector, más o menos alta en el borde, de la ventana o puerta, permite que siempre quede en contacto la tira elástica con el suelo, asegurando por tanto el cierre hermético.

Por el aludido objeto, se solicita el correspondiente privilegio de modelo de utilidad, conforme y al amparo del

103428



vigente Estatuto sobre Propiedad Industrial, a fin de garantizar a favor del recurrente el derecho a la explotación exclusiva del mismo en toda España.

40 A continuación se hará una detallada descripción del protector que se cita, con referencia a los planos que se acompañan, en los que se representa a simple título de ejemplo, no limitativo, una forma preferente de realización susceptible de todas aquellas variaciones de detalle que no  
45 supongan una alteración fundamental de las características esenciales del mismo.

En dichos dibujos se ilustra:

En la Fig. 1ª: Vista en perspectiva del protector, seccionado transversalmente en su extremo para exposición  
50 de su constitución interior.

En la Fig. 2ª: Detalle del protector colocado en el borde inferior de una puerta o ventana.

Según el ejemplo de ejecución representado, el protector tapa-juntas que se preconiza, está constituido por un  
55 cuerpo base de material metálico blando -1- que forma un perfil en forma de U, en el que una de sus ramas -3- es más larga que la contraria -2-, y acoda su borde -4- hacia el interior del perfil, a fin de obligar a una lámina -6- que se ajusta en el interior de dicho perfil, a que su zona  
60 exterior -7- quede inclinada con respecto al plano que pasa por el centro de la pieza base -1- y paralelo a sus caras -2- y -3-.

La sujeción de la lámina -6- elástica, se efectúa por medio de granetazos -5- que se graban en una de las caras



103428

65 exteriores de la pieza base -1- y comprimen a dicha lámina  
contra la cara contraria, eliminando las posibilidades de  
separación de ambos cuerpos.

Este conjunto así constituido, se sujeta al borde in-  
ferior de una puerta o ventana -8-, o en el borde que sea  
70 preciso, por medio de tornillos o clavos -9-, que facilmen-  
te atraviesan al cuerpo base -1- y su lámina -6- interior  
dada la poca consistencia de los materiales en que está fa-  
bricada, adaptándose el conjunto a las diferentes curvatu-  
ras que pudiera tener la puerta o ventana, puesto que la  
75 maleabilidad de dichos materiales lo consienten sin detri-  
miento de la suficiente resistencia de dicho conjunto.

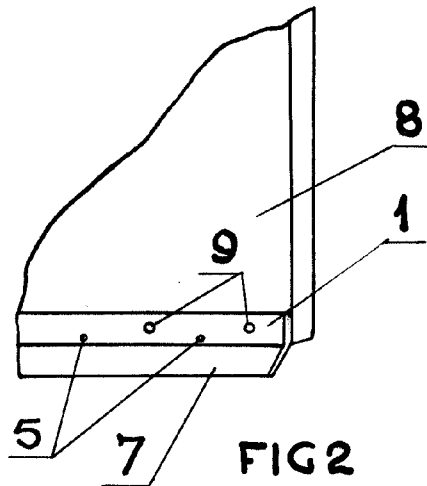
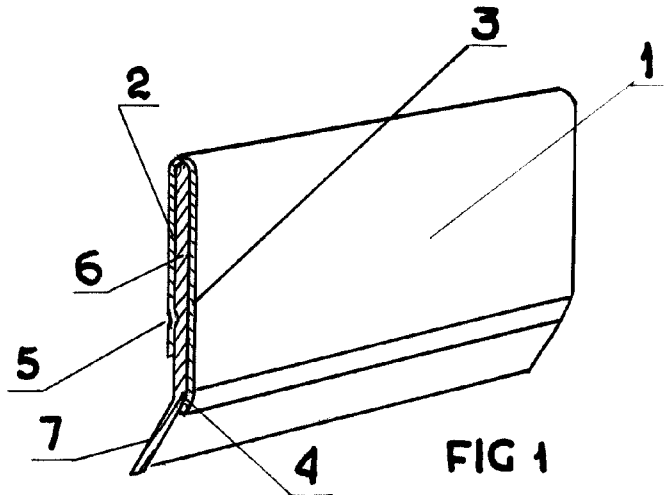
La zona -7- de la lámina -6-, que queda exterior al  
perfil -2-, barre continuamente la superficie sobre la que  
ha de moverse la puerta o ventana -8-, y por tanto verifica  
80 constantemente un cierre hermético y una segura protección  
contra el aire, agua y otros elementos que pudieran infil-  
trarse por las ranuras que forzosamente han de quedar entre  
marcos y bastidores de puertas y ventanas.

La forma, materiales y dimensiones, podrán ser varia-  
85 bles y en general, cuanto sea accesorio y secundario, siem-  
pre que no altere, cambie o modifique la esencialidad del  
objeto que se describe.

Los términos en que queda redactada esta memoria, son  
ciertos y fiel reflejo del objeto descrito, debiéndose tomar  
90 con carácter amplio y nunca en forma limitativa.



103428



ESCALA VARIABLE

MADRID

31 de Diciembre de 1.963.-

VICENTE OCINDA  
P. E.