

103422



103422

MEMORIA DESCRIPTIVA

---

5. Correspondiente al registro de Modelo de Utilidad que, por veinte años, se solicita para España y sus Colonias, a favor de Don Javier LUBELZA ROCA, de nacionalidad española, residente en Barcelona, calle Junqueras, nº 6, pral. - - - - -

P O R

"NUEVO CABEZAL PARA DUCHAS"

---

10. Los cabezales para duchas que existen en la actualidad en el mercado, solo tienen la capacidad de funcionamiento como ducha es decir la de que cuando el aparato está en funcionamiento, sale el agua del mismo a chorritos delgados.

Pero si el usuario de la ducha, mientras la está tomando, en un momento dado, quiere o precisa un chorro continuo, único, del líquido, este no puede lograrse.

15. Para evitar este inconveniente y conseguir que los ca-

103422



bezales de ducha tengan esta doble posibilidad de trabajo, es por lo que se ha creado el objeto del presente Modelo de Utilidad.

5. Del mismo se describe, a continuación, un caso de realización práctica, a título de ejemplo, no limitativo, acompañándose de una hoja de dibujos en la que:

En la figura 1, se representa el cabezal de la ducha en posición de salida del líquido en forma de cono. Y

10. En la figura 2, el propio cabezal con su mando en posición de salida del líquido a chorro continuo.

15. Consiste la invención, en que en el interior del cabezal (1) de la ducha hay dos pasos para líquido que provienen de la conducción general del agua, uno de cuyos pasos desemboca en un orificio central (2), mientras que el otro paso del propio cabezal de la ducha desemboca en una corona (3)

20. provista de arandelas (4) con múltiples orificios (5) distribuidos regularmente por su superficie, cuales orificios (5) son los que permiten la salida a chorritos, en forma de cono, de la vena de agua cuando el paso central (2) que desemboca en el centro de la corona (3) con orificios (4) está cerrado por la oportuna válvula mandada desde el exterior por un mando (6) que emerge del propio cabezal (1) de la ducha, cual mando se acciona con la mano por el propio usuario al desviar su posición angular.

25. El orificio (2) del conducto que permite la salida de la vena de líquido en un solo chorro cilíndrico, se encuentra emplazado en el centro de la corona (4) provista de orificios (5).

30. La válvula de apertura y cierre de uno de los dos conductos de salida de la vena de líquido proveniente de la red

103422



5. al cerrar a voluntad uno de los conductos de salida del líquido abre automáticamente el otro con lo que de esta manera al accionar el mando externo de la válvula que se obtura uno u otro paso del líquido se obtiene a voluntad que el líquido salga a múltiples chorritos y en forma de cono o en un solo chorro cilíndrico según las necesidades del momento.

Se sobreentiende que en el presente caso, serán variables cuantos detalles de construcción y acabado, no alteren, cambien o modifiquen la esencia de la invención.

10.

N O T A

Descrito el objeto y utilidad de la invención, lo que se declara como no divulgado ni practicado en España, comprende las siguientes reivindicaciones:

15. 1ª.- Nuevo cabezal para duchas, caracterizado por el hecho de que en el interior del cabezal de la ducha hay dos pasos para líquido que provienen de la conducción general del agua, uno de cuyos pasos desemboca en un orificio central, mientras que el otro paso del propio cabezal de la ducha desemboca en una corona provista de arandelas con múltiples orificios distribuidos regularmente por su superficie, cuales
20. orificios son los que permiten la salida a chorritos, en forma de cono, de la vena de agua cuando el paso central que desemboca en el centro de la corona con orificios está cerrado por la oportuna válvula mandada desde el exterior por un mando que emerge del propio cabezal de la ducha, cual mando se
25. acciona con la mano por el propio usuario al desviar su posición angular.

2ª.- Nuevo cabezal para duchas, según la anterior rei-

103422

31



vindicación, en el que el orificio del conducto que permite la salida de la vena de líquido en un solo chorro cilíndrico, se encuentra emplazado en el centro de la corona provista de orificios.

5.

3ª.- Nuevo cabezal para duchas, según las anteriores reivindicaciones, en el que la válvula de apertura y cierre de uno de los dos conductos de salida de la vena de líquido proveniente de la red al cerrar a voluntad uno de los conductos de salida del líquido abre automáticamente el otro con lo

10.

que de esta manera al accionar el mando externo de la válvula que se obtura uno u otro paso del líquido se obtiene a voluntad que el líquido salga a múltiples chorritos y en forma de cono o en un solo chorro cilíndrico según las necesidades del momento.

4ª.- NUEVO CABEZAL PARA DUCHAS.

Según se describe y reivindica en la presente Memoria descriptiva, que consta de cuatro hojas foliadas y escritas por una sola cara y acompañada de una hoja de dibujos.

Madrid, a 31 de Diciembre de mil novecientos sesenta y tres.

P.A.,  
Antonio Ariza  
P. P.  
*[Handwritten signature]*

FIG.1

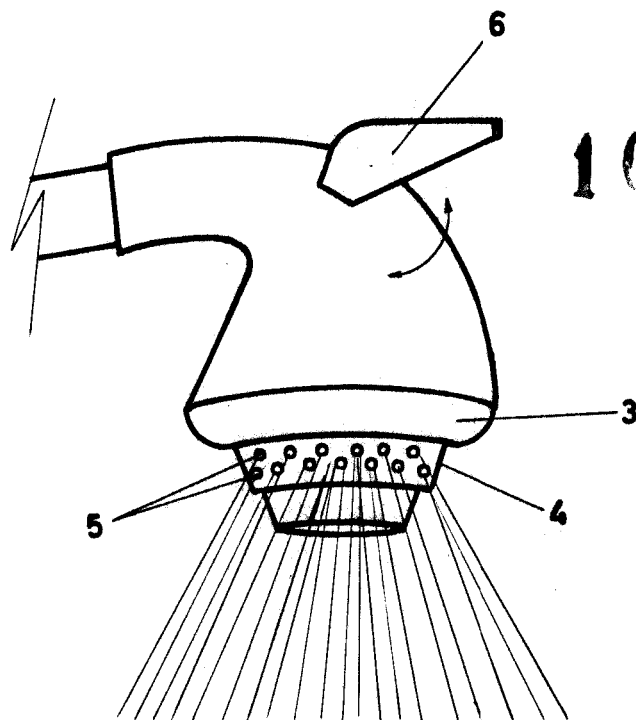
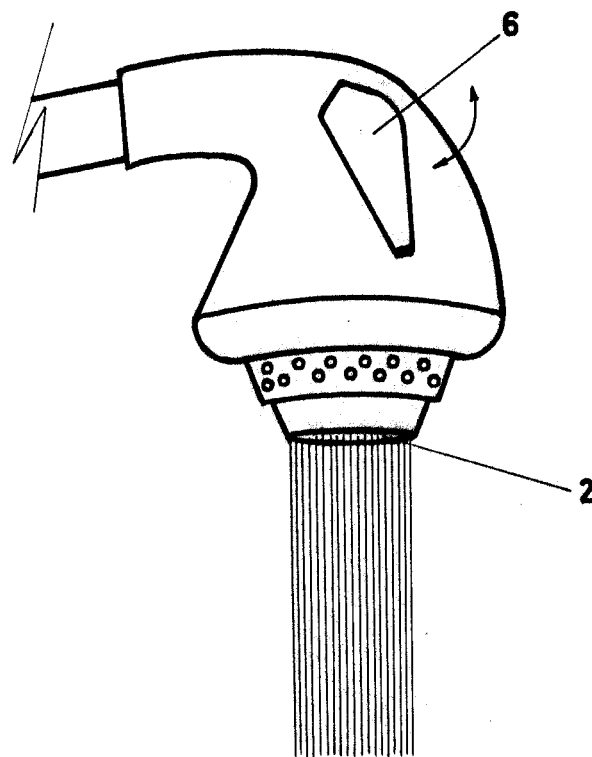


FIG.2



Madrid 3 1 Diciembre 1963  
p.p.

Antonio Archa  
*[Handwritten signature]*

Escala variable