

103421

MEMORIA DESCRIPTIVA

DE UNA PATENTE DE MODELO DE UTILIDAD, POR VEINTE AÑOS EN ESPAÑA A FAVOR DE DON JULIO CESAR RANEROS PRIETO Y DON FERNANDO OGUETA GUTIERREZ, DE NACIONALIDAD ESPAÑOLA, RESIDENTES EN BILBAO (Vizcaya) Iturrigorri, 45

s o b r e:

"SOPORTE PERFECCIONADO PARA QUITAR Y PONER EL MANGO EN LOS CEPILLOS Y SIMILARES DEDICADOS A LA LIMPIEZA".-----

=====

Con la presente solicitud se trata de proteger un soporte perfeccionado para quitar y poner el mango en los cepillos y similares dedicados a la limpieza, con el cual se consiguen grandes ventajas, ventajas éstas que se irán desprendiendo a lo  
5 largo de la presente descripción.

Este nuevo soporte es fácilmente adaptable en cepillos, escobones, etc., etc., estando realizado en material plástico, para lo cual se le dota de una rosca que sale en el moyú del centro de su cuerpo o tapa, y que al empalmar su mango con el cas-



103421

quillo macho, éste último dispositivo, hace que su mango efectúe el movimiento de empalmarlo y se encuentre para su uso en el manejo necesario.

5 El cepillo así conseguido es diferente a los ya existentes, pues denota distinta forma, más vistosidad, mayor duración, menor precio que todos los existentes en el mercado y de todos aquellos que se le puedan asemejar.

10 Su principal ventaja sobre lo ya existente es el estar fabricado con una rosca que sale del mismo cuerpo, o sea del centro, consiguiéndose con ello el hacer desaparecer los clavos y otros medios de sujeción del mango, todos ellos muy primitivos que únicamente colaboran en proporcionar roturas, al mismo tiempo que para ser guardados no era posible el desarticularlos en un momento dado.

15 Con el soporte objeto de la invención quedan obviados todos aquellos inconvenientes que pudieran surgir, pudiéndose cómodamente el desarticular el utensilio en cualquier momento preciso.

20 Por lo que se refiere a materiales se emplearán los plásticos, aunque es susceptible de utilizar cualquiera otros que resulten aptos para el fin a que son destinados.

Para mejor comprensión de la descripción que sigue, se adjuntan dibujos a los cuales se hará constante referencia a lo largo de la misma, siempre a título de ejemplo no limitativo.

25 La figura 1ª, muestra una vista en alzado de la parte superior del cepillo con una sección en corte, en donde se efectúa el roscado del mango, y

La figura 2ª, es una vista en planta superior.

30 Consiste la presente invención en un soporte perfeccionado para quitar y poner el mango en los cepillos y similares dedicados a la limpieza, caracterizado porque en la parte superior

31



103421

(1) de tales útiles de limpieza y en el moyú (2) que configura la parte central de ellos, se les dota de un orificio profundo y roscado (3) en el cual se roscará el correspondiente mango para lo que a éste se le dota del oportuno casquillo.

5 Si bien la forma de ejecución aquí descrita constituye aplicación preferente de la presente invención, podrán introducirse modificaciones de forma y de detalle sin que por ello varíe la esencialidad de la misma, la cual se reivindica en la siguiente

10

N O T A

En resumen; la presente solicitud recaerá sobre las siguientes reivindicaciones:

15

1ª.-Soporte perfeccionado para quitar y poner el mango en los cepillos y similares dedicados a la limpieza, caracterizado porque el soporte propiamente dicho en su moyú determinante de su centro se le practica un orificio profundo de paredes roscadas en el cual se llevará a cabo la inserción del mango, para lo que el citado mango también va dotado de un casquillo acoplado que es el que rosca en dicho orificio, permitiendo así la desarticulación del útil de limpieza.

20

2ª.-SOPORTE PERFECCIONADO PARA QUITAR Y PONER EL MANGO EN LOS CEPILLOS Y SIMILARES DEDICADOS A LA LIMPIEZA.-----

Según se describe en la presente memoria que consta de tres hojas escritas a máquina y dibujos.

25

Madrid, 31 DIC. 1963



FIG. 1 103421

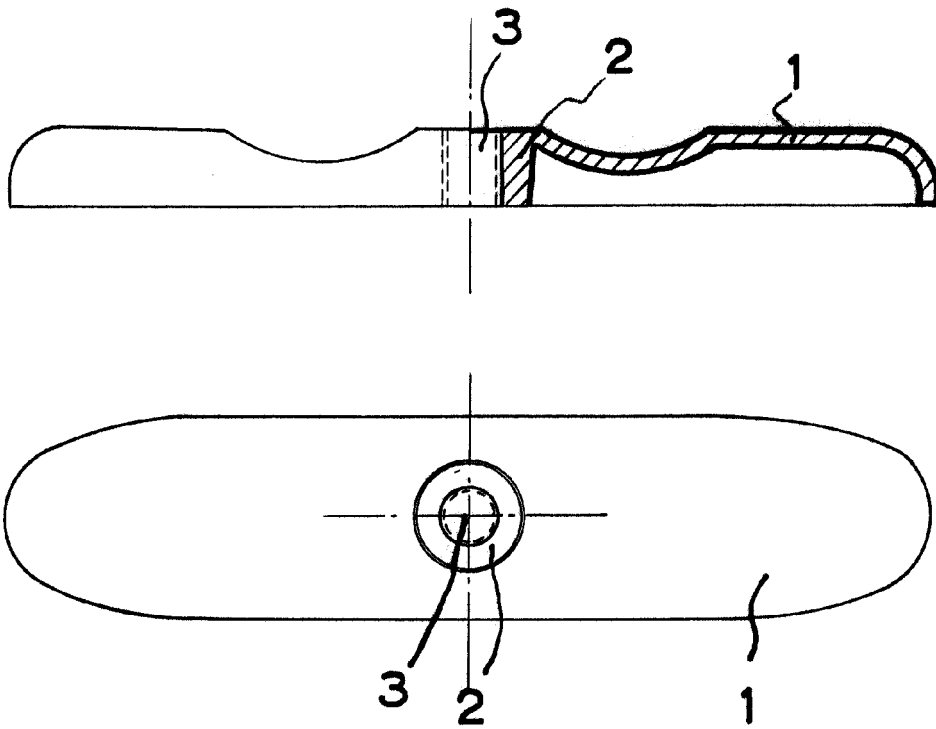


FIG. 2

ESCALA VARIABLE  
Madrid, 31 DIC. 1963 de 19