





La novedad en este receptor esta representada por el depósito de doble pared y cámara intermedio rellena de corcho, es decir maciza.

Los planos triplicados que acompañan a esta memoria, representan el receptor y un corte perpendicular del mismo y otro horizontal, por la parte superior.

- N O T A -

En resumen : La patente recaerá sobre las reivindicaciones siguientes :

1a. = En un receptor para conservar la temperatura en los líquidos, reivindicación del depósito de metal con doble pared y cámara intermedia rellena de corcho, cámara que comprende también la tapa.

2a. = Se reivindica, por último, como objeto sobre el que ha de recaer la patente de INVENCION que se solicita por veinte años en España,

" UN RECEPTOR DE METAL, DE DOBLE PARED, CON CÁMARA INTERMEDIA, MACIZA, DE CORCHO, PARA CONSERVAR LA TEMPERATURA EN LOS LÍQUIDOS ".

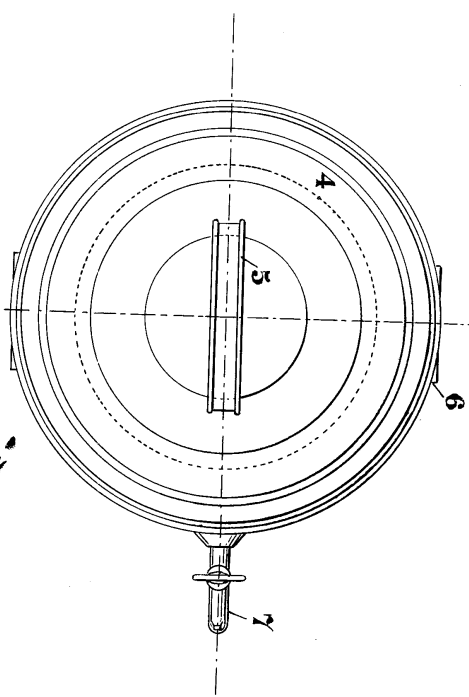
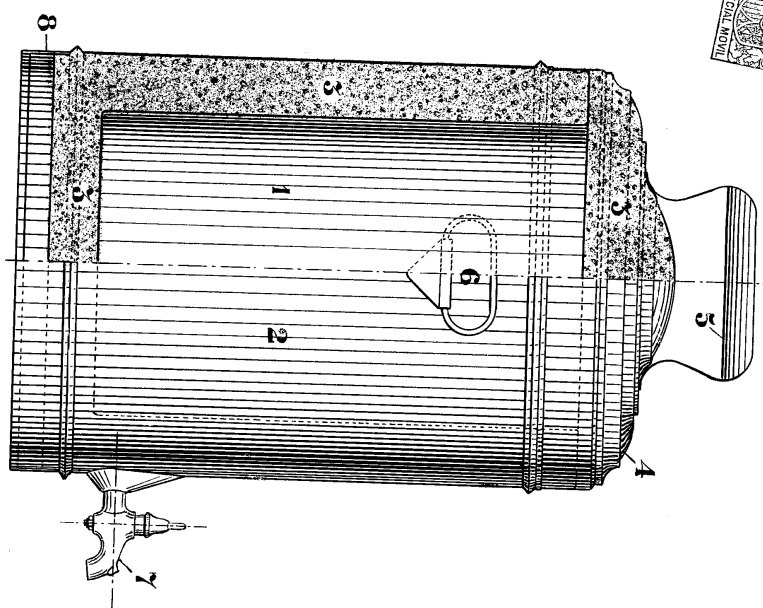
TODO CONFORME queda expresado en esta memoria que consta de dos hojas escritas amáquina por una sola cara y planes que la acompañan.

Madrid 2 de JULIO de 1927

Miguel Anguel  
*Miguel Anguel*



103421

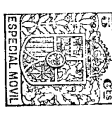


### camara para

### conservar la temperatura

### en los liquidos

20421



#### Indicaciones

1	Cuerpo interior de la camara
2	Id. exterior de id.
3	Espacio relleno de serrin de corcho
4	Tapadera ajustable
5	Aso para abrir la camara
6	Id. laterales para transportarla
7	Grifo para salida de los liquidos
8	Aro de refuerzo

Tamaños variables segun la cabida que se desee

Madrid 2 Julio 929

*Alfonso Lopez de Haro*