

H/V.



103411

- 1 -

Memoria Descriptiva

para

un MODELO DE UTILIDAD
por veinte años en España

a favor de

Rüegg-Naegeli & C^o. Aktiengesellschaft
- sociedad suiza -

residente en

Zürich (Suiza)
Bahnhofstrasse, 22

por:

" SOPORTE PARA ELEMENTOS INDICADORES O MARCAS INDICADORAS "

PRIORIDAD: Solicitud patente suiza N^o 167/63 del día 8 de Enero de 1963.

103411

2.-



Es conocido archivar en las explotaciones comerciales o fabriles los documentos de todas clases en archivadores verticales o en carpetas para conservarles; en ello es deseable clasificar los documentos de tal modo que formen ficheros a la vista, por ejemplo, ficheros visibles suspendidos, ya que éstos garantizan en una medida especialmente alta una visión de conjunto rápida y comprensiva sobre los documentos archivados. En ello es importante indicar llamativamente la información existente determinada presente en forma de signos inscritos o previamente impresos.

El presente invento tiene por objeto crear un soporte para elementos indicadores que no solo hace posible una indicación fácilmente perceptible de determinada información, sino también una fijación sin esfuerzo y rápida del soporte en documentos de cualquier clase o también en objetos, máquinas o recipientes destinados a la recepción de documentos, material o piezas de construcción. Con una forma de ejecución preferida de tal soporte, por ejemplo, los documentos de fabricación confeccionados por el procedimiento de impresión rotativa pueden suspenderse, clasificarse y señalarse respecto a detalles técnicos; en el soporte de esta forma de ejecución tampoco es necesario preparar, por ejemplo, disponer agujeros o hendiduras en los papeles o tarjetas de algún modo para la clasificación.

En general el soporte indicador puede estar constituido de tal modo que puede fijarse sin esfuerzo y con rapidez en carpetas colocadas verticalmente, en tarjetas orientadoras, dibujos técnicos, etc.

El soporte para elementos indicadores o marcas indicadoras, según el presente invento está caracterizado porque una

103411

3.-

31



5 parte inferior con cara delantera en forma de tira y una parte superior en forma de tira, que es transparente por lo menos en la zona que sirve para la recepción de los elementos indicadores o marcas indicadoras, están unidas o pueden unirse entre sí a lo largo de una línea paralela a los cantos longitudinales libres de ambas partes, en lo que la parte superior, con su canto longitudinal libre, agarra por encima del canto longitudinal libre de la parte inferior de tal modo que soltando, respectivamente engranando, los cantos libres, puede abrirse y cerrarse la hendidura longitudinal existente entre ambas partes.

10 En una forma de ejecución preferente, el soporte puede componerse de una parte inferior y una parte superior, consistiendo ambas de material en forma de hoja, siendo por lo menos la parte superior transparente; ambas partes pueden estar unidas entre sí por encolado o bien, si se componen de material termoplástico, por soldadura. Sin embargo, también es posible unir entre sí ambas partes por medio de una charnela elástica o por varias de tales charnelas. Un efecto de charnela resulta también si ambas partes están fabricadas de una sola hoja de un material de suficiente elasticidad por plegado en un cuerpo en forma de U, que forma la mencionada hendidura longitudinal; la parte curvada de este cuerpo sustituye en ello a una charnela separada.

20 Para la fijación sobre una base, por ejemplo, sobre la tapa de una carpeta, puede proveerse el soporte de la clase presente de una tira adhesiva o medio adhesivo que debe adherirse por un lado o por ambos en la base. Sin embargo, puede formarse también el soporte o su parte inferior por constitución en forma de U, con la

25

103411

4.-



5
abertura hacia abajo de tal modo que el mismo forme una abrazadera o grapa, en la que pueden correrse desde abajo documentos en forma de hojas, etc., o que puede correrse encima de la tapa de una carpeta, sobre una ficha de fichero o sobre otro sujetador rígido en forma de hoja.

En otra forma de ejecución, para la sujeción en tal sujetador, en el canto inferior del soporte y preferentemente al exterior de la mencionada hendidura longitudinal, puede aplicarse una tira de sujeción en forma de hoja, que - en lugar de un encolado - puede sujetarse por cosido en el sujetador o en una base delgada.

10
Otros detalles pueden deducirse de la siguiente descripción, en la que se explican a base del dibujo dos formas de ejecución de un soporte indicador constituido según el invento.

15
La figura 1 muestra un soporte indicador, que está provisto de una tira adhesiva para pegar fijamente en un sujetador rígido, en forma de hoja.

La figura 2 muestra un soporte indicador, que actúa a modo de abrazadera o grapa, que está constituido como clasificador suspendido para la recepción de hojas.

20
Según la fig. 1 el soporte indicador se compone de la parte inferior 1 y de la parte superior 2. Ambas partes pueden componerse de material plástico, siendo importante, que la parte superior 2 sea transparente. La parte inferior está doblada en su sección transversal aproximadamente en forma de horquilla, de modo que el lado abierto indique hacia abajo, y además aproximadamente en la línea central, que transcurre en la dirección longitudinal, está ligeramente flexionada en forma de V. En la parte inferior abierta de la parte inferior

25

103411

5.-

31



1 está corrida una tira adhesiva 5 plegada hasta aproximadamente la línea central y está sujeta por pegado o soldadura a las superficies internas de la parte inferior. Las superficies interiores de la tira adhesiva están engomadas, de modo que pueden unirse fijamente por pegado con un sujetador en forma de hoja, por ejemplo, una ficha guiadora de un fichero o con la cubierta de una carpeta. La tira 5 no tiene que estar constituida necesariamente como tira adhesiva, eventualmente puede sujetarse por cosido mediante grapas de encuadernar al sujetador. En la cara delantera de la parte inferior 1 doblada en forma de horquilla por debajo de la flexión, que transcurre en la línea central, la parte superior 2 transparente también está fijada por encolado o por soldadura. La parte superior, en su parte superior libre 4 está doblada en forma de gancho, de modo que este canto, con ligera presión puede comprimirse desde delante hacia atrás sobre el canto 3 superior de la parte inferior y después de comprimirse, agarra debajo de este canto. En la fig. 1 la parte superior está representada en posición abierta, en lo que su canto abierto, bajo el efecto de muelle determinado por el material de ambas partes, está ligeramente aplicado al trozo curvado de la parte inferior 1, respectivamente a su canto superior 3.

En la hendidura longitudinal entre la parte superior y la parte inferior está corrida una tira 7, sobre la que están impresos campos 6 provistos de números 1 a 16. Además se encuentra en la hendidura una corredera 8 plana en forma de gancho, que para la mejor visibilidad puede componerse de material de color, por ejemplo de plástico. La corredera, para señalar o indicar una información caracterizada por los mencionados números, después de levantar la parte

103411

6.-



superior 2 de la parte inferior 1, puede colocarse en cada caso sobre uno de los campos 6 provistos de estos números. Después de efectuado el ajuste, se comprimen uniéndose de nuevo la parte superior e inferior, por lo que la tira 7 inserta y la corredera se retienen sin correrse en su posición.

La forma de ejecución representada en la fig. 2 del soporte indicador muestra en principio una estructura correspondiente al soporte representado en la fig. 1, pero para la adaptación al objeto de utilización de otra clase se han efectuado algunas modificaciones. La parte inferior sobresale aquí a ambos lados de la parte superior 2 por encima de ésta; en las partes laterales salientes, están dispuestas en la parte inferior escotaduras 11 abiertas hacia abajo, que sirven para el enganche del soporte indicador en las varillas de un fichero suspendido. Como ulterior modificación, la flexión longitudinal en forma de V en la dirección de la línea central en el caso de la fig. 2 está ejecutada de tal modo que estando suspendido el soporte indicador, su parte superior está ligeramente inclinada hacia atrás, para facilitar la lectura al observar en la dirección oblicua desde arriba hacia abajo. Según la fig. 2, la hendidura en forma de U de la parte inferior 1 está abierta en toda su altura, es decir hasta la cara interior del canto superior 3, de modo que puede insertarse cualquier cantidad de hojas en esta hendidura hasta el canto superior. Para poder sujetar las hojas corridas dentro en la parte inferior para que no puedan caerse fuera en estado suspendido, los trozos superpuestos de la parte inferior están provistos de una especie de cierre de botón de presión; éste se compone de verrugas 10 y aberturas 9, que se hallan en coincidencia con éstas, que están dispuestas en ambos

103411

7.-



trozos de la parte inferior 1 y que después de la inserción de las hojas se comprimen uniéndose fijamente, de modo que las verrugas se introducen en las hojas insertas e impiden su caída.

5 En la forma de ejecución según la fig. 2 ventajosamente no solo la parte superior 2, sino también la parte inferior 1 se compone de un material transparente; por ello se hace posible, aplicar signos que sirven para la caracterización y señalización de tal modo sobre la cabeza de una hoja que deba correrse en la parte inferior, que estos signos puedan apreciarse desde delante. En este caso
10 la hendidura longitudinal, situada entre la parte superior y la parte inferior, puede servir además para la recepción de una corredera, tal como se ha descrito en relación con la fig. 1. Naturalmente, sin embargo, también en la forma de ejecución según la fig. 2, puede insertarse una tira provista de signos característicos en la hendidura entre
15 la parte superior 2 y la parte inferior 1.

En las formas de ejecución representadas en las figuras 1 y 2 pueden insertarse muy fácilmente tiras provistas de información o de marcas indicadoras, como la tira 7 en la fig. 1, o pueden cambiarse por otras tiras. Con ayuda de la corredera 8 puede modificarse
20 muy rápidamente la señalización de determinados signos de información o marcas indicadoras. Después del cierre del soporte indicador, la corredera y la tira situada debajo, están fijas sin poder correrse, de modo que la señalización está asegurada contra contacto involuntario desde el exterior o contra su caída totalmente.

25 Además de las formas de ejecución representadas en las figuras 1 y 2, son posibles todavía numerosas otras formas de ejecución dentro del alcance del invento. Así por ejemplo, la parte in-

103411

8.-



5 ferior 1 de ningún modo tiene que estar plegada en forma de U o de horquilla, sino que, como tira simple suficientemente gruesa y fija, puede componerse de cartón, material plástico, metal u otro material de correspondiente resistencia. Para la sujeción a material en forma de hoja también en este caso puede servir un encolado, o bién, eventualmente, después de la aplicación de una tira sujetadora especial en el canto inferior del soporte indicador, éste puede sujetarse por cosido a un soporte en forma de hoja.

10 En una forma de ejecución especialmente sencilla, todo el soporte indicador también puede componerse de una única hoja o de una única lámina, que está plegada en forma de U; en este caso, con correspondiente orientación del soporte, como en la fig. 1, la abertura de la hendidura longitudinal, que sirve para la recepción de la corredera 8, está situada arriba.

15 Las marcas indicadoras situadas según la fig. 1 sobre una tira separada 7, pueden aplicarse también inmediatamente sobre la parte inferior 1 o sobre la parte superior 2, por ejemplo, por impresión, estampación o grabado, en el caso de que esto sea conveniente; entonces, sin embargo, se suprime la posibilidad de cambiar las
20 marcas indicadoras por otras.

- - - - -



9.-

103411

N O T A.-
=====

El presente modelo de utilidad comprende las siguientes reivindicaciones:

5 1.- Soporte para elementos indicadores o marcas indicadoras, caracterizado porque una parte inferior, con cara delantera en forma de tira, y una parte superior en forma de tira, que por lo menos es transparente en la zona que sirve para la recepción de los elementos indicadores o marcas indicadoras, están unidas o pueden unirse entre sí a lo largo de una línea paralela a los cantos longitudinales libres de ambas partes, agarrando la parte superior con su canto longitudinal libre por encima del canto longitudinal libre de la parte inferior de tal modo que, soltando, respectivamente poniendo en engrane, los cantos longitudinales libres, se puede abrir y cerrar la hendidura longitudinal situada entre ambas partes.

15 2.- Soporte según la reivindicación 1, caracterizado porque la parte inferior y la parte superior se componen de material en forma de hoja.

3.- Soporte según la reivindicación 1, caracterizado porque ambas partes están adheridas entre sí.

20 4.- Soporte según la reivindicación 1, caracterizado porque ambas partes están unidas por una charnela.

5.- Soporte según la reivindicación 2, caracterizado porque ambas partes están constituidas de una sola hoja.

25 6.- Soporte según la reivindicación 2, caracterizado porque el mismo está provisto de un medio de pegamento, mediante

103411

10.-



el que puede unirse con una base.

5 7.- Soporte según la reivindicación 2, caracterizado porque el mismo en el canto, que está situado opuesto a los cantos situados en engrane disoluble, está provisto de una tira plana, que debe sujetarse por cosido a una base.

10 8.- Soporte según la reivindicación 2, caracterizado porque la parte inferior está plegada en forma de U o en forma de horquilla, de modo que forma una abrazadera, en la que pueden correrse cuerpos en forma de hoja, desde el canto situado opuesto a los cantos que se encuentran en contacto.

15 9.- Soporte según la reivindicación 8, caracterizado porque las partes superpuestas de la parte inferior están provistas de aberturas y verrugas que engranan entre sí a modo de botones de presión, que sirven para sujeción de hojas insertas.

20 10.- Soporte según la reivindicación 1, caracterizado porque en la hendidura longitudinal formada entre la parte inferior y la parte superior está dispuesto un elemento corredizo de indicación o señalización.

25 11.- Soporte según la reivindicación 1, caracterizado porque en la hendidura longitudinal, formada entre las partes inferior y superior, está inserta una tira provista de marcas indicadoras.

12.- Soporte según la reivindicación 1, caracterizado porque en la dirección de la hendidura longitudinal están aplicadas marcas indicadoras sobre una de las partes.

13.- Soporte según la reivindicación 1, caracterizado por una constitución de tal clase, que la parte superior se apli-

103411

11.-



ca elásticamente contra la parte inferior.

14.- Soporte para elementos indicadores o marcas
indicadoras.

Según se describe y reivindica en la presente memo-
ria descriptiva y se ilustra con los dibujos que a la misma se acom-
pañan.

Consta esta memoria de once hojas foliadas y escri-
tas a máquina por una sola cara.

Madrid, a 31 de Diciembre de 1963.

CARLOS ROEB
P. P.

103411



Fig. 1

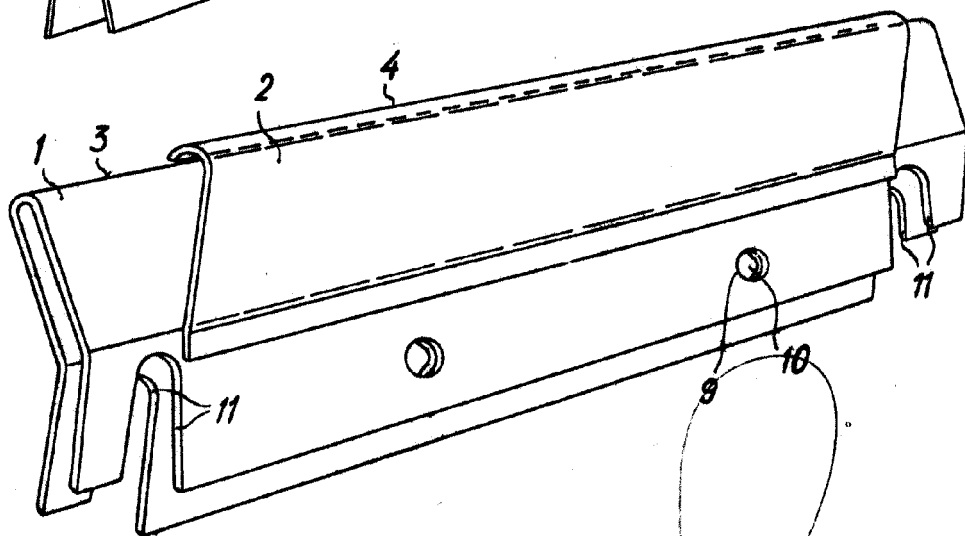
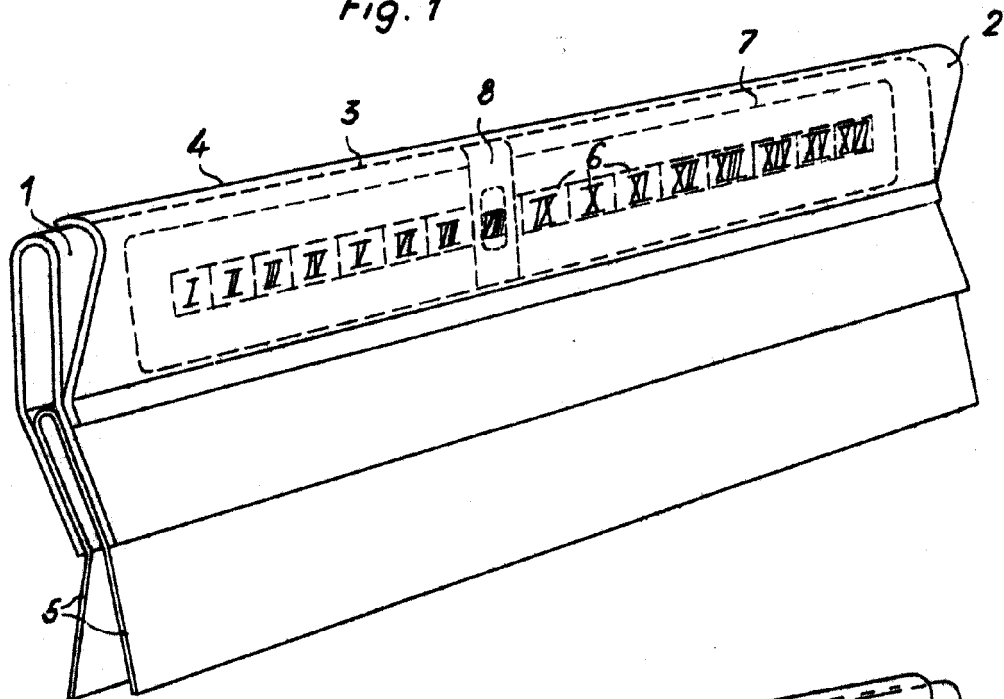


Fig. 2

ESCALA VARIABLE

CARLOS ROEB
P. P.