



MEMORIA DESCRIPTIVA

de una patente de introducción por 5 años para España y sus colonias por "Baterías de funcionamiento automático para mezclar el agua fría y caliente" (grupo 8, clase 79) á favor de D. Ricardo Zimmer Jolas con residencia en Barcelona Plaza Teatro 6,

Este patente de introducción se refiere a baterías de funcionamiento automático para mezclar el agua fría y caliente que se caracterizan por el hecho de tener solo un grifo para agua fría y caliente que se mezcla á la temperatura deseada en el interior de una cajita de metal con los depositos adecuados, resultando que un solo grifo abre, mezcla y cierra el agua mediante varias vueltas que se dan al mismo. En el arbol de las valvulas se sujetan a su final dos cuñas en una misma placa para el acceso de agua fría y caliente de forma invertida para agua fría y caliente y arreglados de una forma que al abrir la valvula solo sale de momento agua fría, al dar más vueltas afluye agua caliente y a medida que afluye más agua caliente se disminuye la afluencia del frío, que queda completamente cerrada al quedar abierto el grifo completamente afluyendo así solo agua caliente. De esta manera se puede graduar con absoluta seguridad el agua á una temperatura fija y deseada.

Estas baterías se emplean para bañeras, lavabos, duchas, bidets, baterías de shampoo y especialmente en clinicas y hospitales movidos las valvulas por unos pedales que estan en el suelo en vez de mover la valvula, para evitar todo contacto de las valvulas con las manos no mostrado en los dibujos.

En los dibujos adjuntos que forman parte de esta memoria muestran:

Fig. 1 batería con empuñadura de estrella

Fig. 2 batería con empuñadura de palanca;

Refiriendome detalladamente a los dibujos muestran: -1- un grifo para agua fría y caliente, -2- cajita de metal con mecanismo adecuado -3-, -4- arbol de las valvulas -5-5'-6-6'- cuñas fijadas en la placa -7- de final del arbol -4- para el acceso de agua fría y caliente -8- empuñadura de estrella 8' palanca.

El funcionamiento es muy sencillo. Como ya se ha dicho al abrir la valvula -5- sale el agua fría, pero al darle más vueltas á la empuñadura afluye agua caliente disminuyendo la fría y por este motivo mediante las vueltas bien calculadas, lo que se aprende por la practica se podrá tener el agua á la temperatura que se desea.

Y como esta batería está comprendida en el artículo 12 de la Ley vigente de Propiedad Industrial podrá ser objeto de una patente de introducción por 5 años para España y sus colonias.



N O T A

La patente de introducción cuyo privilegio se solicita para España y sus colonias deberá recaer en "Baterias de funcionamiento automatico para mezclar el agua fria y caliente" (grupo 8, clase 7(9) siendo lo que se declara como no practicado ni establecido de igual modo en el territorio español lo siguiente:

1º "Baterias de funcionamiento automatico para mezclar el agua fria y caliente" caracterizadas por el hecho de que se hayan dispuesto un solo grifo por el cual pasa el agua fria y caliente, que se mezcla en el interior de una caja de metal á la temperatura deseada, pudiendo graduarse la temperatura del agua saliente mediante las vueltas que se dan á la empuñadura.

2º "Baterias de funcionamiento automatico para mezclar el agua fria y caliente" caracterizadas por el hecho de que la empuñadura presenta en lugar de una estrella una palanca para poder manio-brarla mas facilmente;

3º "Baterias de funcionamiento automatico para mezclar el agua fria y caliente" tal como se ha descrito y demostrado en los dibujos adjuntos.

Consta de 2 hojas mecanografiadas en una sola cara

Barcelona 20 Junio 1927

JUAN DE LA TORRE

P. P.

Una firma manuscrita en tinta, que parece ser 'Juan de la Torre', escrita sobre una línea horizontal.



Fig. 1

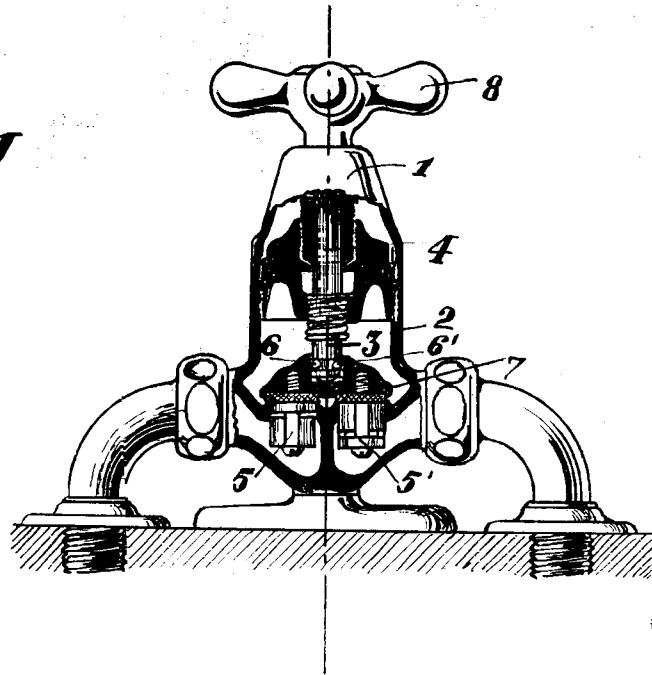
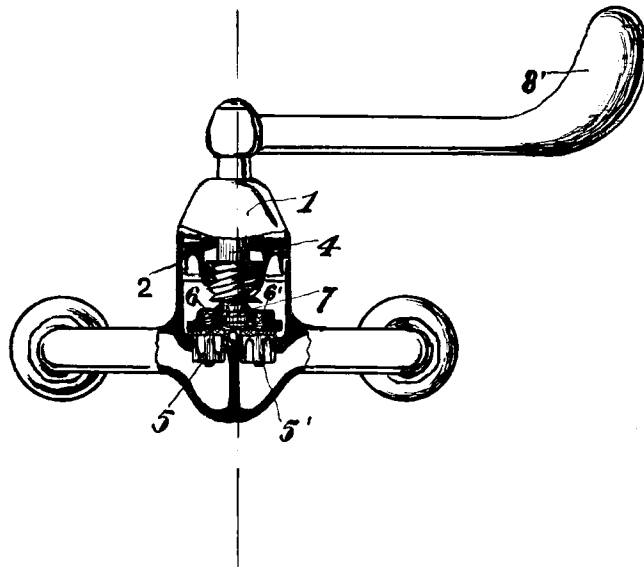


Fig. 2



W. 207/11
[Signature]