

31 DIC.



103378

MODELO DE UTILIDAD

por 20 años

por "UN DISPOSITIVO DE ARTICULACION PARA GEMELOS", a favor de D. José Monés Roberdeau, de nacionalidad española, domiciliado en Barcelona, Guillermo Tell, 51.

=====

MEMORIA DESCRIPTIVA

Se refiere el presente Modelo de utilidad a un nuevo dispositivo de articulación, especialmente aplicable a gemelos, que viene a aportar considerables mejoras sobre las diversas ejecuciones de dispositivos de articulación hasta el momento arbitradas.

Tienen por finalidad las presentes mejoras, perfeccionar el sistema de articulación que actualmente existe en los gemelos, dándole una mayor firmeza y resistencia, así como una eficacia de funcionamiento y duración. Es sa



bido que el referido sistema de articulación, en la actualidad, se realiza generalmente a base de una serie de laminillas-muelles sobre las que actúa el eje que relaciona la pieza central de los gemelos con la pieza extrema giratoria que facilita en una de sus posiciones el tope para su fijación.

Ahora bien, ello exige una complicación mecánica que está muy lejos de ser rentable y que es una constante fuente de averías y desperfectos, ya que se exige que formen parte de los gemelos una serie de piezas auxiliares, a saber, muelles, ejes, dobles piezas huecas etc., que son innecesarias en la misión específica a desarrollar por aquéllos.

El actual Modelo da a conocer un nuevo dispositivo de articulación, cuya principal característica radica en que está totalmente desprovisto de piezas auxiliares, siendo la propia horquilla central del mismo, la que actúa, a modo de muelle, por sus extremos, delimitando las dos posiciones de la pieza giratoria extrema.

Para mayor facilidad de las descripciones, nos vamos a referir a un dibujo que se adjunta a la presente memoria y que, a título de ejemplo no limitativo, representa un dispositivo de articulación para gemelos, realizado de acuerdo con el actual Modelo.

En dicho dibujo, la figura 1 es una vista en planta, parcialmente seccionada, de los gemelos en cuestión, con su pieza giratoria extrema en posición de tope.

La figura 2 es una sección longitudinal de los mismos gemelos, según el plano de corte A-A de la figura 1.

La figura 3 representa una sección, asimismo longitudinal, de los propios gemelos, con la pieza extrema girato-



ria, en su otra posición de trabajo.

La figura 4 muestra una vista en planta y parcialmente seccionada de los referidos gemelos, según el plano de corte B-B de la figura 3.

5 La figura 5 se corresponde con una sección transversal de los mismos gemelos, según el plano C-C de la propia figura 3.

10 Según tales figuras, el dispositivo de articulación para gemelos objeto del presente Modelo, se constituye a base de disponer en la pieza extrema giratoria -1- de los gemelos, un taladro central cuadrado -2-, en cuyas esquinas se acomodan unos pequeños pivotes -3- de sección triangular.

15 Los referidos pivotes -3- están dispuestos invertidamente y encarados entre sí, en los extremos de cada una de las dos ramas -4- y -5-, que conforman las patillas de la horquilla -6- portadora de la pieza -7- ornamental de los gemelos.

20 Las referidas ramas -4- y -5- están superpuestas, y abiertas por sus extremos delanteros para tener carácter flexible.

Todo cuanto no afecte, altere, cambie o modifique la esencia del dispositivo descrito, será variable a los efectos del actual Modelo.

25 N O T A.

Se reivindica como objeto de este registro por Modelo de utilidad:

30 1.- Un dispositivo de articulación para gemelos, del tipo de los que constan de una pieza ornamental, una horquilla intermedia y una segunda pieza extrema giratoria sobre sí misma, caracterizado esencialmente porque las patillas de

103378

11 DIC.



dicha horquilla están constituidas por sendas ramas su-  
perpuestas, abiertas por su parte delantera para tener  
carácter flexible, y dotadas en sus extremos de unos pi-  
votes prismáticos de sección recta triangular que, dis-  
5 puestas inversamente y encarados entre sí con respecto  
a dichas ramas, se acomodan establemente en las esqui-  
nas de un taladro cuadrangular, existente en el centro  
de la pieza extrema giratoria de los gemelos.

Sean cuales fueren las circunstancias que concurren  
10 en la esencialidad del Modelo de utilidad definido en la  
anterior reivindicación, cuyo objeto es:

2.- "UN DISPOSITIVO DE ARTICULACION PARA GEMELOS".

Consta la presente memoria de cuatro hojas foliadas,  
mecnografiadas por una sola cara y de los dibujos unidos  
15 a la misma.

Barcelona, once de diciembre de mil novecientos se-  
senta y tres.

P.A. de D. José Monés Roberdeau,

103378

A-A

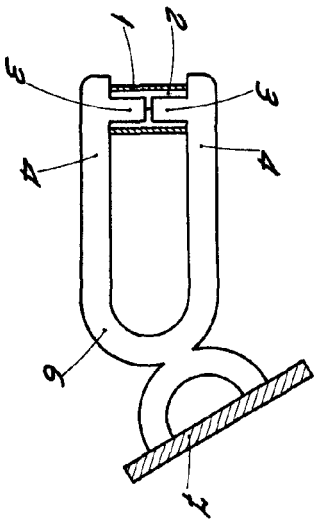


Fig. 2

C-C

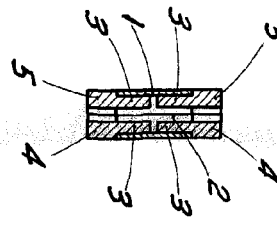


Fig. 5

C

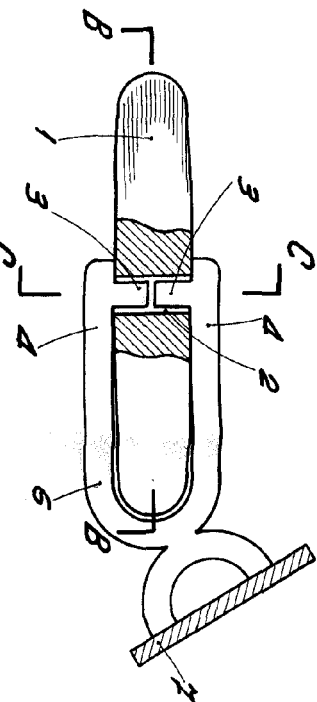


Fig. 3

B-B

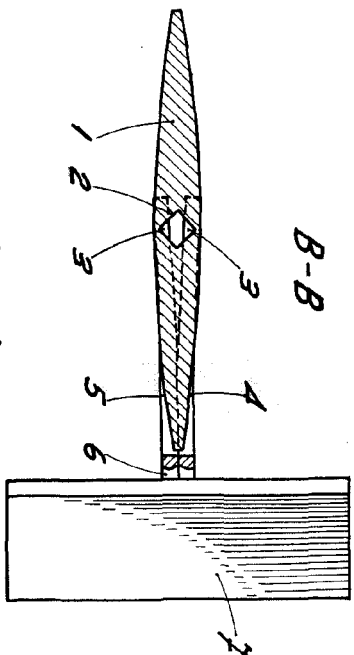


Fig. 4

A

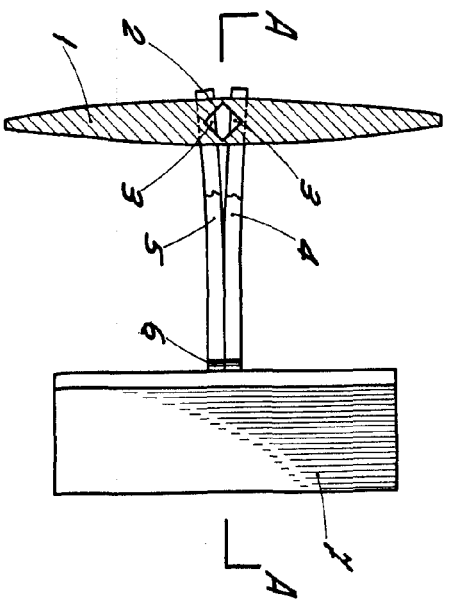


Fig. 1

ESCALA VARIABLE

BARCELONA, 11 DICIEMBRE DE 1963  
P.A.

