



10 No es preciso enumerar una a una todas las razones de tipo fisiológico que aconsejan el uso en los bebés, desde su nacimiento, de fajitas que sujeten las visceras de su frágil cuerpo, debido a la endeblez de los músculos abdominales de los recién nacidos. Por ello desde los tiempos más remotos se ha venido fajando a los niños después de su nacimiento, perdurando el uso de la faja hasta alcanzar los primeros años de edad.

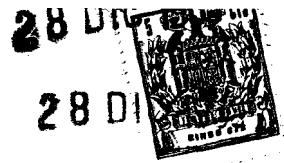
15 Estas fajitas han experimentado variaciones a lo largo de su existencia, hasta concluir en el clásico y actual modelo de faja tubular, de tejido elástico, que se ajusta al cuerpo del niño sin oprimirle excesivamente.

20 Este tipo tan conocido y usado de fajita para bebés, ha venido adoleciendo de un defecto muy acusado y patente, que en cambio no se ha visto subsanado a pesar de sus efectos visibles y de su repetida comprobación a diario. Nos estamos refiriendo a la facilidad con que se sube la fajita, abandonando su posición abdominal y quedando situada rodeando el pecho del bebé.

25 Esta frecuentísima subida de la fajita se debe a que el cuerpo del niño no tiene conformada su cintura, y al tener su tórax un perímetro menor que el abdomen es tendencia corriente de estas fajas tubulares a recuperar su distensión, resbalando sobre la suave piel del bebé, y arrebuajandose en lugar no conveniente y abandonando su correcta y adecuada posición. Este defecto menudea a medida que transcurren los meses, cuando se coge en brazos a los niños por debajo de sus axilas, en cuya operación casi de forma irremediable se arrebuajan los vestidos y con ellos se arrastra la fajita, desabrigando el vientre del pequeño.

30

35 Este defecto tan frecuentísimo y tan molesto de corregir cada vez, teniendo que arreglar cada vez los vestidos, ha sido corregido de una vez para siempre, mediante una pequeña



- 3 - 103349

innovación, pero de grandes efectos, pues con ella la fajita quedará siempre perfectamente situada en su lugar apropiado,
40 por difíciles posturas que adopte el niño o por mucho que se le coja.

Para mejor comprensión de la descripción que a continuación realizamos, se ha estimado conveniente aportar una lámina de dibujos, en la que se muestra un caso práctico de realización
45 de esta nueva faja, cuya representación gráfica, ofrecida a título de ejemplo deberá por ello ser considerada en su más amplio sentido.

La única figura de la hoja de dibujos, nos muestra a la fajita vista en perspectiva, adoptando la posición característica tubular de su empleo.
50

Según el ejemplo gráfico, hemos señalado con -1- a la faja tubular, del tipo normal y corriente, de tejido elástico, a la cual se le ha datado en dos puntos determinados, de su borde inferior, situados diametralmente opuestos, de dos pequeñas tiras
55 -2-, de tejido elástico o no, las cuales ofrecen en sus extremos colgantes sendos ojales -3-, para prenderlos en otros tantos botones que previamente se hayan dispuesto en las braguitas del bebé o en sus pantaloncitos. La fijeza de estas prendas inferiores, queda también asegurada en su correspondiente posición por
60 la tendencia de la fajita a subirse, y ésta, a su vez, queda retenida por las prendas inferiores citadas que, naturalmente no pueden subirse.

Hemos de aclarar que en determinadas circunstancias, la fajita podrá disponer de más de dos tiras -2-, y su distribución
65 en el contorno del borde inferior de aquella será la más adecuada para que, una vez prendidas las tiras en la pieza inferior, no dificulte los normales movimientos de los bebés.

En lugar de ojales y botones, pueden usarse automáticos o corchetes,, dispuestos sus dos partes en las tiras -2- y en
70 la prenda inferior.



Suficientemente descrita la estructura y ventajas de esta nueva fajita para bebés, sólo nos resta manifestar que serán variables las circunstancias de materiales, tamaños y formas, de sus partes integrantes, siempre y cuando estas variaciones no supongan alteración de su esencialidad que se refleja en la siguiente

N O T A
= = = =

Los puntos que se reivindican en el presente Modelo de Utilidad, son:

80 1º.-Nueva fajita para bebés, de tejido tubular elástico, que se caracteriza porque en el borde inferior de la fajita se disponen unas tiras de tejido sujetas por un extremo en la faja, y las cuales ofrecen en su otro extremo un elemento de prendido, tal como corchete, automático u ojal, para su unión en el elemento de prendido correspondiente dispuestos en número y posición adecuados en la braguita o pantaloncito que lleve puesto el bebé. Y

85 2º.-"NUEVA FAJITA PARA BEBES", de conformidad en un todo en lo esencial y fines industriales a lo descrito en la precedente Memoria Descriptiva y gráficamente representado en los adjuntos planos para su mejor comprensión.

90 Esta Memoria consta de CUATRO hojas escritas o mecanografiadas por una sola cara a doble espacio en 90 líneas.

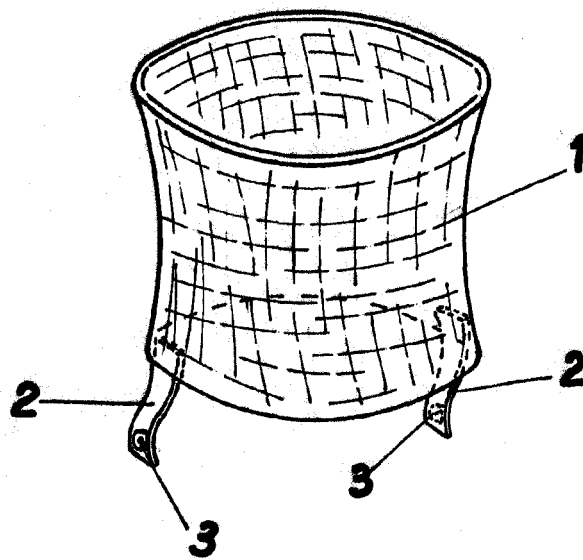
Valencia, 18 Diciembre 1963

Por autorización del interesado.

Manolo

103349

28



Escala variable
Valencia Diciembre 1963
P.A.

Juan López