





15 Sabido es que, en la actualidad, el procedimiento empleado para la recolección de la aceituna consiste en el comúnmente denominado " vareo ". Dicho procedimiento de recolección consiste, tal y como su denominación indica, en la utilización de largas pértigas ó varas, con las cuales y mediante golpes as-

20 Tal procedimiento ( "vareo" ) de recolección, aparte de resultar en extremo anticuado, origina desperfectos y deterioros, respectivamente, tanto en el olivo, por el consiguiente desprendimiento de las hojas del mismo, como en el fruto, toda vez que éste resulta dañado en una proporción estimable.

25 Aparte lo expuesto y teniendo en cuenta que, al caer el fruto (aceituna) al suelo, mezclada entre hojas y otros cuerpos, ello hace que la recogida de aquél resulte en extremo laboriosa, toda vez que ha de ser efectuada a mano, para ser por último depositado en cuévanos, cestos, sacos u otros recipientes.

30 Al objeto de subsanar las deficiencias é inconvenientes precedentemente expuestos, el peticionario que suscribe, ha creado un aparato destinado a la recolección de la aceituna, avellana, almendra ú otros frutos, y del cual desea obtener el oportuno privilegio de registro, como MODELO DE UTILIDAD, al amparo del vigente Estatuto sobre Propiedad Industrial.

35 En la hoja de dibujos, que se acompaña ( de tamaño y forma reglamentarios: 31 x 42 centímetros ), se han representado a título de ejemplo, no limitativo, el aparato para la recolección de la aceituna, avellana, almendra u otros frutos, así como las distintas partes ó elementos que lo integran, no reivindicándose tales representaciones, ya que podrán ser fabricados y construídos a base de otros tipos ó formas, siempre que se presten a ello y conserven la esencialidad del objeto a que nos referimos.

40

103327

24 DIC. 1971



= 3 =.

DESCRIPCION :

45 Los elementos ó partes accesorias del aparato para la recolección de la aceituna, avellana, almendra ú otros frutos, objeto del presente MODELO DE UTILIDAD, son los siguientes:

50 El cuerpo, propiamente dicho, del aparato cuya parte inferior forma una especie de tolva (1), yendo provisto, en la citada parte de una pieza ó peine, (2), articulable, provisto de púas; el citado peine (2) se encuentra situado en las partes anterior íé inferior, respectivamente del aparato y fijo al cuerpo de éste por medio de sus correspondientes eje y tornillos.

55 El peine ó pieza (2) se encuentra destinado a ser utilizado, en la recolección, de abajo hacia arriba.

60 Situado en la parte superior-posterior del aparato, vá instalado otro peine (3) con sus correspondientes púas (similar al 2), é igualmente fijo al cuerpo del aparato por medio del eje y tornillos correspondientes, lo que le permite ser también articulable. El citado peine (3) se destina a ser utilizada, de arriba hacia abajo, en las funciones propias del aparato.

Los laterales del aparato (en forma da trapecio), son rectos (4), y forman la parte posterior de aquél, y por tanto la correspondiente a la de la tolva.

65 Los lados inclinados ó convergentes del trapecio (laterales), (5), forman con el (4) los trapezoides laterales.

70 Tanto los laterales ( 4 - 5 ) como la parte posterior del aparato, y en sus respectivos marcos, llevan pequeños orificios, a los cuales van sujetas cuerdas de nylon ú otro material apropiado (6), destinadas a evitar la caída, al exterior, de la aceituna ó fruto recolectado, proporcionando al propio tiempo la salida de la hoja del olivo, desprendida, a fín de que no pueda mezclarse con el fruto.

75 La parte inferior del aparato, correspondiente a la de la tolva (1), lleva adosado un tubo cilíndrico, de diámetro



adecuado (7), por el cual discurre el fruto, recogido y acumulado en dicha tolva, hasta llegar al saco ú otro recipiente, (11). El citado tubo cilíndrico, hace igualmente las veces de mango del aparato, pudiéndose adicionar a aquél todos cuantos sean precisos, <sup>(9)</sup> ello mediante una abrazadera ó mordaza con su correspondiente palomilla, (10).

El fondo ó parte posterior del aparato, lleva igualmente practicados, en el travesaño (12), varios orificios, a los cuales van sujetas cuerdas de nylon, al igual que en los laterales (4 - 5).

Para describir, clara y suficientemente, el aparato para la recolección de la aceituna, avellana, almendra u otros frutos, objeto del presente MODELO DE UTILIDAD, lo representamos en las Figuras, consignadas en la adjunta hoja de dibujos ( de tamaño y forma reglamentarios: 31 x 42 centímetros), en la forma siguiente:

La Figura 1.- Es una vista, en perspectiva, del aparato por su parte posterior, pudiéndose en ella apreciar el borde inferior, en medio punto (8), para fijación de los hilos de nylon (6), que forman una especie de raqueta al pasarlos por el travesaño (12).

La Figura 2.- Es una representación, en perspectiva, del aparato, visto por su parte anterior, pudiéndose apreciar los peines (2) y (3), como partes fundamentales de aquél.

La Figura 3.- Es un corte longitudinal del aparato.

V A R I O S :

Tanto los materiales, formas y disposiciones de los elementos, como del conjunto, del objeto que constituye el presente MODELO DE UTILIDAD, son susceptibles de variación, siempre que este cambio no altere la esencialidad del objeto a que nos referimos.

Los términos en que queda redactada esta Memoria, son



103327

24 DIC.



= 6 =.

140 por medio del eje, tornillos, y tuercas correspondientes,  
siendo también articulable.

145 3ª.- Aparato para la recolección de la aceituna, ave-  
llana, almendra u otros frutos, según las precedentes reivin-  
dicaciones, también caracterizado porque, tanto los laterales  
como la parte posterior del aparato y en sus respectivos marcos,  
llevan pequeños orificios, en los cuales van sujetas é instala-  
das (paralelamente y en sentido vertical) cuerdas de nylon ú  
otro material apropiado, destinadas a evitar la caída, al exte-  
rior, de la aceituna ó fruto recolectado, proporcionando al pro-  
pio tiempo la salida de la hoja del árbol, desprendida, a fin de  
150 que no pueda mezclarse con el fruto.

4ª.- Aparato para la recolección de la aceituna, ave-  
llana, almendra ú otros frutos, según las reivindicaciones 1ª  
a 3ª, igualmente caracterizado porque, la parte inferior del  
aparato, ó sea la correspondiente a la tolva, lleva adosado  
.155 (por soldadura) un tubo cilíndrico, de diámetro adecuado, por  
el cual discurre el fruto, recolectado y acumulado en dicha tolva,  
hasta llegar al saco u otro recipiente. - El citado tubo cilín-  
drico, hace igualmente las veces de mango del aparato, pudiéndo-  
se adicionar a aquél todos cuantos sean precisos, ello mediante  
una abrazadera ó mordaza, con su correspondiente palomilla.  
160

5ª.- Aparato para la recolección de la aceituna, ave-  
llana, almendra ú otros frutos, según las reivindicaciones pre-  
cedentes, del mismo modo caracterizado porque, el fondo ó parte  
posterior del aparato, lleva igualmente practicados (en el trave-  
sajo existente en su parte superior), varios orificios, a los  
165 cuales van sujetas ( paralelamente y en sentido vertical),  
cuerdas de nylon, al igual que en los laterales de aquél.

6ª.- " APARATO PARA LA RECOLECCION DE LA ACEITUNA, AVE-  
LLANA, AIMENDRA, U OTROS FRUTOS ".

170 Todo conforme a lo descrito en la precedente Memoria,

= 7 =. 103327

24 DIC

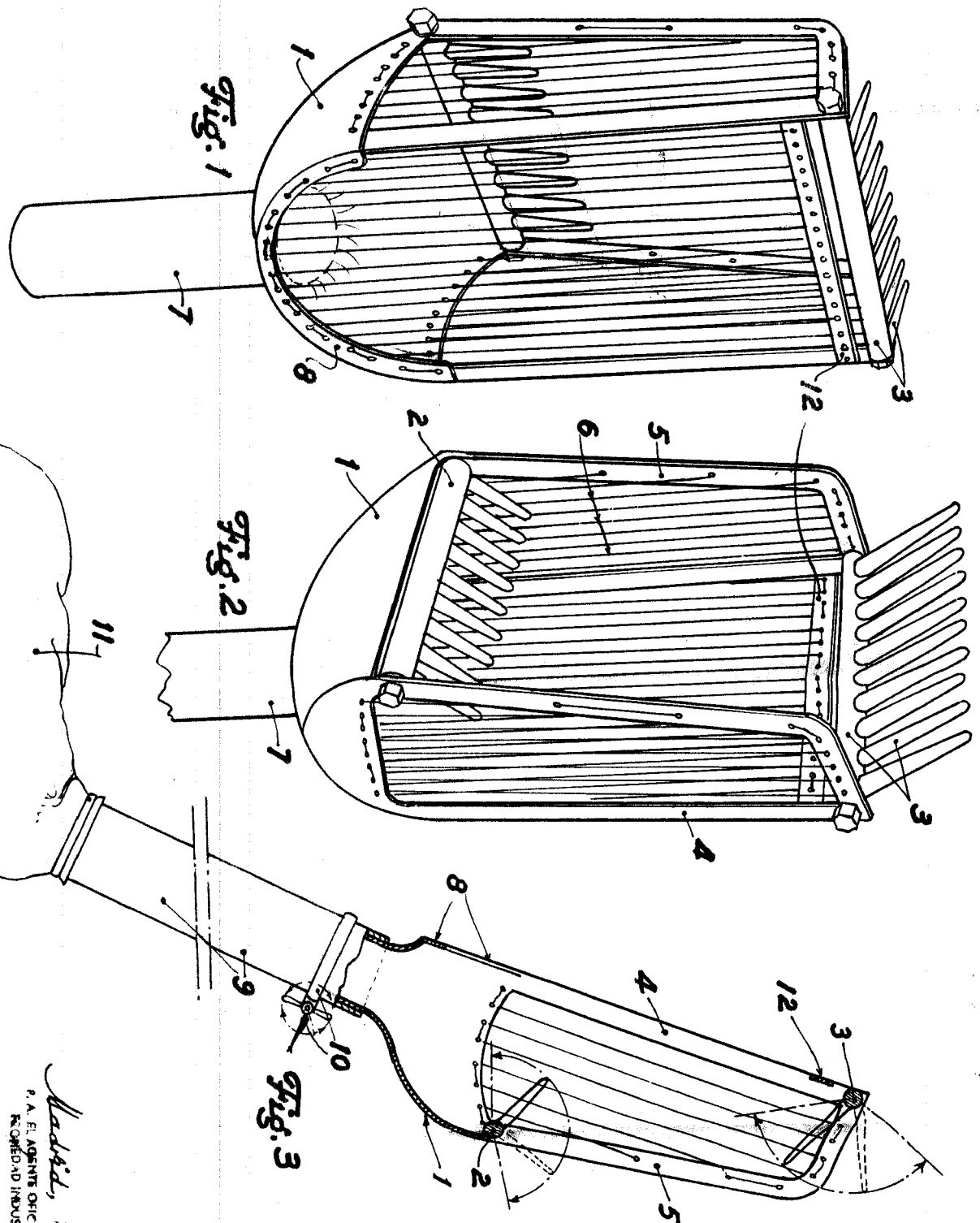


que consta de siete hojas, foliadas y mecanografiadas por una sola cara, representándose a título de ejemplo, no limitativo, en la hoja de dibujos y diseños, que se acompañan.

Madrid, 24 de Diciembre de 1.963.

P. A. EL AGENTE OFICIAL DE LA  
PROPIEDAD INDUSTRIAL

Fdo. HELIODORO POLO



Escala variable

Madrid, 24 DIC 1903  
 P. A. EL AGENTE OFICIAL DE LA  
 FOMBRIDAD INDUSTRIAL

FABR. HELIOPORO POLCO

