

28 NOV



103272

103272

MODELO DE UTILIDAD

por 20 años

por "UNA TULIPA DIFUSORA PARA DUCHAS", a favor de D^a Angelina Jaques Prat, de nacionalidad española, domiciliada en Barcelona, Ausias March, 64.

=====

MEMORIA DESCRIPTIVA

5. El presente Modelo de utilidad se refiere, a una tulipa difusora para duchas, que presenta interesantes características en cuanto a la facilidad con que puede ser llevada a cabo la limpieza de la pieza distribuidora de agua de la misma, la cual como es sabido, acostumbra a obstruirse con mucha frecuencia a causa de los depósitos de caliza.

Otra ventaja muy importante de la presente tulipa es que con ella se consigue una distribución uniforme y

28 NOV



continua de la vena líquida, lo que ha de proporcionar satisfactorios resultados. Asimismo su gran simplicidad constructiva le permite un funcionamiento fácil, exento de complicación que ha de redundar necesariamente de una forma favorable, tanto en el precio de coste de la tulipa como en la venta de la misma.

Es característica, asimismo importante del presente Modelo el que sus ranuras principales de salida del agua queden practicadas en la periferia de la pieza distribuidora, ya que al sacar ésta de su alojamiento, aquéllas pueden ser limpiadas muy fácilmente. También es digno de citar el botón central inferior de la propia pieza distribuidora, el cual lleva un corte para facilitar la extracción de dicha pieza, y taladrando el fondo de dicho corte puede ponerse éste en contacto directo con el agua, pudiendo proporcionar, si el usuario así lo desea, un chorro central expulsor de mayor masa de vena líquida.

Para mayor facilidad de las descripciones, nos vamos a referir a un dibujo que se adjunta a la presente memoria y que, a título de ejemplo, representa una tulipa difusora para duchas, realizada de acuerdo con el presente Modelo.

En dicho dibujo, la figura 1 es un corte longitudinal completo de la tulipa en cuestión, según un plano meridiano de la misma.

La figura 2 muestra una sección asimismo longitudinal del cuerpo envolvente principal de la misma tulipa, según el plano de corte A-A de la propia figura 1.

La figura 3 se corresponde con una vista en planta de la propia tulipa, mostrando la pieza distribuidora del agua.

28 NOV.



- 3 - 103272

Según tales figuras, la tulipa difusora para duchas, objeto del presente Modelo consta de un cuerpo envolvente -1- de naturaleza troncocónica con generatrices arqueadas, dotado de un cuello superior roscado -2- que se prolonga interiormente en un corto faldón anular -3- del que, diametralmente, parten sendas expansiones prismáticas -4- y -5- que sujetan al aire un casquillo central -6- de menor diámetro, roscado por su parte interna.

El referido casquillo -6- recibe el extremo, asimismo roscado de un vástago vertical -7- que emerge del centro de una pieza discoidal -8- distribuidora del agua, a través de unas ranuras verticales periféricas -9- y unos orificios intermedios -10-. Esta pieza -8- a su vez, está refundida por su base inferior, del centro de la cual surge un botón troncocónico -11- con una serie de nervios -12- en mediacaña, en el sentido de sus generatrices, que faciliten el asidero para el giro de la pieza, y con un hueco rectangular central -13- asimismo para facilitar dicho giro mediante un destornillador u otra herramienta adecuada. Dicho vástago -7- está separado del hueco -13- por un simple tabique -14- susceptible de ser perforado a gusto del usuario, para proporcionar un chorro de mayor masa de agua.

Por otra parte el cuello -2- del cuerpo -1- posee un pequeño escalón interno -15- en el que descansa una arandela -16-, que, en colaboración con unas juntas elásticas toroidales superiores -17- y -18- proporciona una firme estanqueidad, entre el mismo cuello -2- y la caperuza superior -19- que se le rosca al mismo por su faldón interno -20-, al apretar contra la rótula -21-, roscada y separada por una junta toroidal -22- a una pieza -23- receptora de la conducción del agua.

28 NOV.



Todo cuanto no afecte, altere, cambie o modifique la esencia de la tulipa descrita, será variable a los efectos del actual Modelo.

N O T A.

5. Se reivindica como objeto de este registro por Modelo de utilidad:
- 1.- Una tulipa difusora para duchas, caracterizada esencialmente por estar constituida por una envolvente hueca dotada de un cuello superior roscado, prolongado interiormente en un faldón anular con dos expansiones inferiores y diametrales, que sujetan al aire un casquillo central, al que se rosca interiormente el extremo superior de un vástago vertical, que emerge de una pieza discoidal, distribuidora del agua a través de unas ranuras verticales periféricas y de unos orificios intermedios; poseyendo dicha pieza asimismo un botón inferior, para facilitar el giro de la misma, en colaboración con su hueco central, separado del interior asimismo hueco, del referido vástago vertical central, por un estrecho tabique, susceptible de ser taladrado para la salida de un chorro grueso de vena líquida.
 - 2.- La propia tulipa de la reivindicación anterior, caracterizada porque al cuello superior de la envolvente principal de la misma va roscada una caperuza por su faldón interno, quedando interpuestas entre dichos cuello y caperuza y una rótula superior, una arandela elástica y dos juntas toroidales de estanqueidad; estando roscada la mentada rótula, con intermedio de otra junta toroidal elástica, a un cuerpo superior receptor de la conducción de agua.
30. Sean cuales fueren las circunstancias que concurren en la esencialidad del Modelo de utilidad definido en las en-

- 5 - 1032.72

28 NOV.



teriores reivindicaciones, cuyo objeto es:

3.- "UNA TULIPA DIFUSORA PARA DUCHAS".

Consta la presente memoria de cinco hojas foliadas, mecanografiadas por una sola cara y de los dibujos unidos a la misma.

5.

Barcelona, veintiocho de noviembre de mil novecientos sesenta y tres.

P.A. de D^a Angelina Jaques Prat,

28 NOV



103272

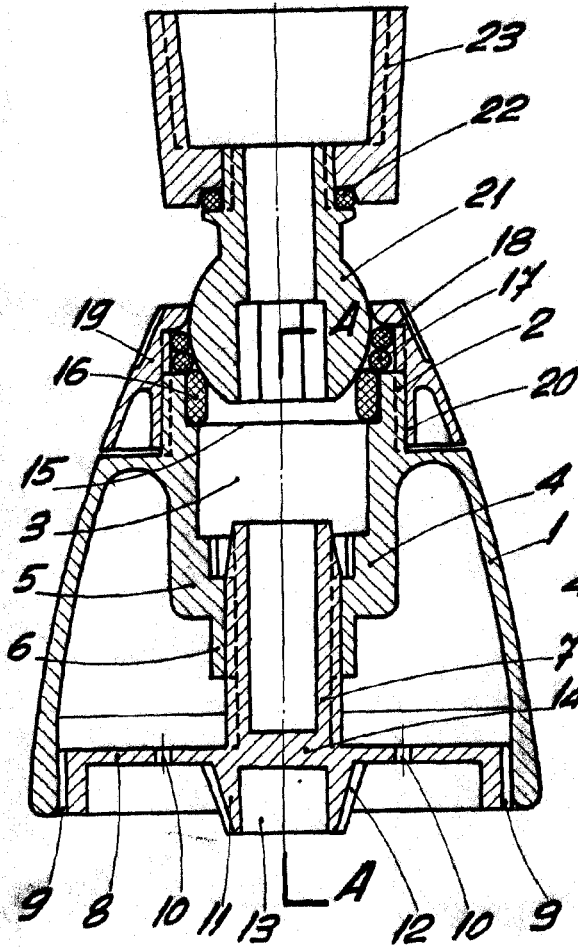


Fig. 1

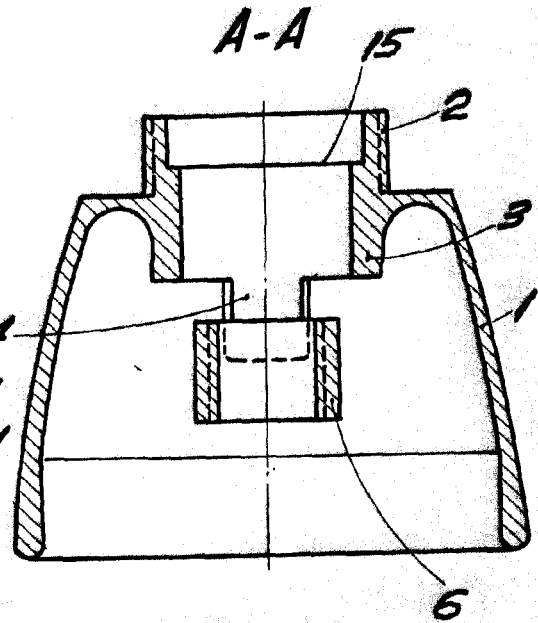


Fig. 2

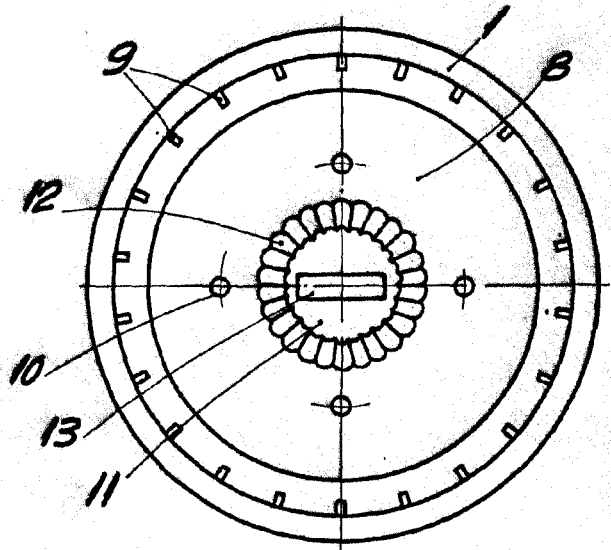


Fig. 3

BARCELONA, 28 NOVIEMBRE DE 1963
P.A.

ESCALA VARIABLE