

103255



103255

Memoria Descriptiva

Correspondiente a un Modelo de Utilidad que por un periodo -
de veinte años, para toda España, se solicita a favor de
D. SANTIAGO PASCUAL BLANCO
de nacionalidad española, con residencia en Vitoria, calle Ve-
rastegui nº 8, por
"UN SOPORTE PARA APARATO TELEFONICO"

5 El presente Modelo de Utilidad, tiene por objeto la pro-
tección en España de un soporte para aparatos telefónicos, el
cual por sus características difiere en absoluto de los simila-
res conocidos y utilizados hasta la fecha, representando a la -
función a que es destinado, un beneficio nuevo, por lo cual su
objeto encaja dentro de las características que señala el Artº
171 del vigente Estatuto en materia de Propiedad Industrial de-
ben reunir los Modelos de Utilidad.

10 Para una mayor claridad en su descripción, haremos ésta -
con referencia al plano que unido a la presente memoria se acom-
paña.



Esta constituido por las siguientes partes o piezas:

- 1- plataforma para el teléfono.
- 2- horquillas para el auricular.
- 15 -3- tubo plataforma.
- 4- guía.
- 5- vástago para acoplamiento tubo -3-
- 6- arandela.

Este soporte se adapta a cualquiera de las equinas de las -
20 mesas o mostrador, fijándose el extremo angular de la guía -4- por
cualquiera de los procedimientos usuales, introduciéndose previa-
mente en dicha guía el vástago -4- de forma que dicho vástago sal-
ga a través de la acanaladura dispuesta en toda la superficie de -
la citada guía -4-. La arandela -6- se introduce en dicho vástago
- 25 de forma que la misma descansa sobre la parte exterior de la guía
-4- y a continuación el tubo -3- encaja en el vástago -5- descan-
sando sobre la arandela -6- pero con facultad de movimiento girato-
rio en cualquier sentido.

El vástago -5- con su plataforma acoplada puede deslizarse -
30 por la acanaladura de la guía -4- , facilitando el desplazamiento
del aparato telefónico para mayor comodidad del que lo use, pudiendo
retirarlo al extremo opuesto de la citada guía -4- con solo un pe-
queño impulso.

La representación del plano debe interpretarse a título de -
35 ejemplo y sin alcance limitativo alguno, debiendo hacer constar -
que la forma de sujeción de la guía -4- a la mesa, pupitre, etc.
puede ser por cualquier procedimiento, sin que ello altere las ca-
racterísticas esenciales del Modelo de Utilidad, pudiendo variar -
igualmente la forma, coloridos, materiales y tamaño.

40 H O T A

Descrito que queda el Modelo de Utilidad, se considera que su
objeto debe de recaer sobre las siguientes



Reivindicaciones

45

PRIMERA: "UN SOPORTE PARA APARATO TELEFONICO", caracterizado por una guía provista de una scanaladura en su parte superior, llevando en uno de sus extremos un apéndice angular para su fijación a la mesa o pupitre .

50

SEGUNDA: "UN SOPORTE PARA APARATO TELEFONICO", caracterizado por la reivindicación primera y porque dentro de dicha guía discurre por la scanaladura de la misma un vástago al que se acopla un tubo que soporta una plataforma sobre la que descansa el aparato telefónico, intercalándose entre tubo y vástago una arandela de fijación.

55

TERCERA: "UN SOPORTE PARA APARATO TELEFONICO", caracterizado por las reivindicaciones anteriores y porque la plataforma gira en cualquier sentido, deslizándose a lo largo de la scanaladura ya descrita y estando provista en uno de sus extremos de dos horquillas supletorias para soporte del auricular telefónico.

CUARTA: "UN SOPORTE PARA APARATO TELEFONICO".

Tal y como queda descrito en la presente memoria, que consta de tres hojas mecanografiadas, escritas por una sola cara y del plano que unido a la misma se acompaña.

Madrid, 21 diciembre 1.963

JUAN DEL VALLE
P. R.

103255



Fig. 1

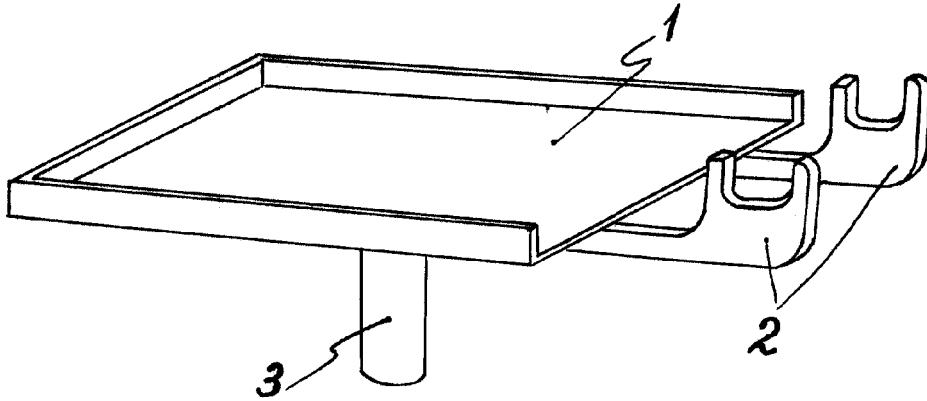
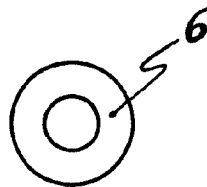
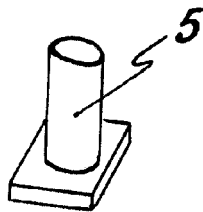


Fig. 2



Escala variable
Madrid: 21 DIC. 1963

JUAN DE VALLE
P.A.