

103241



20

103241

MEMORIA DESCRIPTIVA

PARA UNA PATENTE DE REGISTRO DE MODELO DE UTILIDAD POR VEINTE AÑOS EN ESPAÑA A FAVOR DE DON CARLOS RAGOLTA AVENTIN, DE NACIONALIDAD ESPAÑOLA, DOMICILIADO EN MADRID, calle Ntra. Sra. de la Torre, 11

sobre:

" DISPOSITIVO APLICABLE A TRABAJOS AUXILIARES EN LA CONSTRUCCION "

& & & & & & & &

La presente patente de modelo de utilidad se refiere a un dispositivo aplicable a trabajos auxiliares en la construcción, especialmente a cortar terrazos de todas clases y otras piezas de esta naturaleza, utilizadas corrientemente en los trabajos de la construcción que presenta grandes ventajas frente a los modelos conocidos por su sencillez, mecanismo sin complicaciones, gran economía en su utilización y reducido costo de venta y fabricación.

Para mejor comprensión del objeto que se protege, en los dibujos adjuntos, y a título de ejemplo práctico de realización, no limitativo, se representa una forma de ejecución en figura única, mostrando el dispositivo construido de acuerdo con los principios que informa este registro.



En relación con los dibujos el dispositivo se caracteriza por la disposición de un juego de palancas de segundo orden (1) que al desplazarse arrastran un pórtico de pasamanos, el cual, al girar sobre sus puntos de base (2) origina el giro de sus juntas en forma de envolvente de círculo que, a su vez, actúan sobre una cuchilla (7) desplazable en sentido vertical, y que lleva, en su centro, un muelle de recuperación (3) que actúa sobre un puente (4) colocado sobre la misma cuchilla.

Sobre las guías laterales (5), que sirven para la cuchilla superior, se encuentra guiada una cuchilla inferior (8), que para poder adaptar el dispositivo a diferentes tipos de terrazo, puede regularse su altura mediante un sistema de tornillos elevadores (6).

En los laterales del dispositivo se sitúa una base donde apoyar los terrazos y poderlos colocar en posición para efectuar el corte inclinado.

El conjunto tiene como base un perfil laminado en caliente que puede adaptarse a unas patas soporte.

La descripción y dibujos que anteceden han expuesto una forma de realización preferida del objeto de este registro, quedando bien claro que no se trata, en su clase, más que de un ejemplo, y que cualesquiera otras formas, proporciones, disposiciones y materiales en que se construya el modelo, podrán ser adoptadas, sin salirse por ello del ámbito de su protección.

#### N O T A

En resumen : la presente patente de registro de modelo de utilidad recaerá sobre las siguientes reivindicaciones :

1ª. - Dispositivo aplicable a trabajos auxiliares en la construcción que se caracteriza por comprender un juego de palancas que se desplazan arrastrando un pórtico de pasamanos, girando sobre sus puntos de base originando el giro de sus juntas en forma



- 3 103241

20

de envolvente de circulo que actuan sobre una cuchilla desplazable en sentido vertical, llevando en su centro un muelle de recuperacion que actúa sobre un puente colocado sobre la misma cuchilla.

2ª. - Dispositivo, según la reivindicación anterior, caracterizado por establecerse guías laterales que sirven para la cuchilla superior, encontrándose guada una cuchilla inferior para adaptación del dispositivo a diferentes tipos de material, regulándose su altura mediante una pluralidad de tornillos elevadores.

3ª. - Dispositivo, según las reivindicaciones anteriores, caracterizado por la disposición de una base en los laterales del dispositivo para apoyar los materiales colocandolos en posición de efectuar el corte inclinado.

4ª. - Dispositivo, según las reivindicaciones anteriores, caracterizado por comprender como base un perfil laminado en caliente que se adapta a un juego de patas soporte.

5ª. - Dispositivo aplicable a trabajos auxiliares en la construcción.

Según se describe en esta memoria que consta detres hojas escritas a máquina por una sola cara y dibujos.

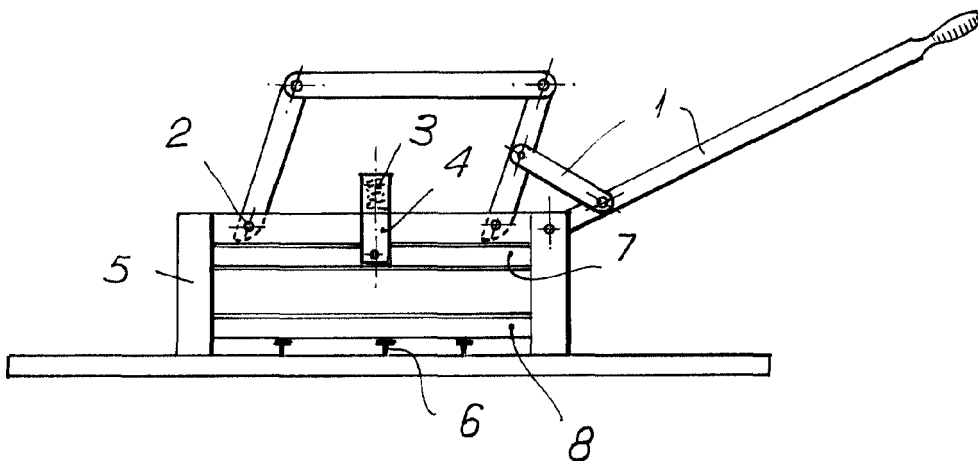
Madrid 20 de diciembre de 1963

CARLOS FERNANDEZ CANDELAS

E. P.

GREGORIO DE LOME

103241



Madrid, 28 DIC. 1963

CARLOS FERNANDEZ CANDELAS

P. P.

ESCALA VARIABLE.

