

103237



103237

M O D E L O D E U T I L I D A D

por "ENDEREZADOR PARA CALZADO", a favor de Don Antonio Santa-
genia Pujol, de nacionalidad española, residente en Barcelona,
calle Párroco Ubach, nº 46. - - - - -

M E M O R I A D E S C R I P T I V A

Ya es sabido que los zapatos, zapatillas y similares, una
vez extraídos del pie, y al no ser utilizados durante cierto
tiempo, se deforman fácilmente, haciendo acto de presencia nu-
merosas arrugas en su punta que, además de afearlos, acaban por
5 producir el corte de los mismos.

Con miras a solucionar este problema han sido ensayados
ciertos enderezadores, cuyos resultados prácticos no han sido
totalmente satisfactorios, por ser voluminosos, pesados y caros
de fabricación.

10 Los referidos inconvenientes han sido solucionados por fin,
en forma definitiva, mediante el enderezador objeto del presente
registro de Modelo de Utilidad, que, en líneas generales, con-
siste en un cuerpo laminar perfilado y arqueado apto para ser
fácilmente dispuesto dentro del zapato y adaptarse a su punta,
15 tensando su piel o material equivalente gracias a un fleje en
ángulo de ramas elásticas que permiten, además, cuando conviene,

103237



la extracción del enderezador en forma muy sencilla.

5 Para la mejor comprensión de la presente memoria descriptiva, se acompaña una hoja de dibujos, en los que se ha representado esquemáticamente, un caso práctico de realización, que se cita sólo a título de ejemplo, no limitativo, del alcance del Modelo.

10 En dichos dibujos, la Fig. 1, es una vista en sección longitudinalalzada del enderezador, que aparece desacoplado de un zapato; la Fig. 2, se refiere a una planta correspondiente a la fig. anterior, y la Fig. 3, ilustra el enderezador en sección longitudinalalzada, aplicado dentro de la punta de un zapato, que se indica en sección convencional.

15 Según la representación de los dibujos, el enderezador en cuestión, está constituido por un cuerpo determinado por una lámina rígida, perfilada y arqueada para adaptarse dentro de la punta -2-, de un zapato -3-.

20 El enderezador comprende un fleje elástico doblado en ángulo según dos ramas -4- y -5-. La primera de ellas está fijada mediante remaches 6 a la zona superior interna de la citada lámina -1-, y presenta en su extremo libre un asidero -7-. La rama -8-, presenta un redondeamiento extremo -8-.

25 El enderezador actúa dentro de la punta -2- del zapato -3-, (Fig. 3), introduciendo la lámina -1-, en tal punta, en el sentido indicado por la flecha f, venciendo para ello la tensión elástica de las ramas -4- y -5-, hasta que la primera quede aplicada dentro de la embocadura -9-, del zapato y de manera que la rama -5-, se apoye por su extremo redondeado -8-, sobre la planta -10-, del propio zapato, del que puede extraerse fácilmente el enderezador, tomándolo con los dedos por el asidero
30 -7-, y ejerciendo una tracción conveniente en el sentido que indica la flecha F.



103237

Suficientemente descrito el objeto del Modelo, es de hacer notar que, en su realización práctica, podrán variar las formas dimensiones, proporciones y disposición de sus distintos elementos, así como los materiales utilizados, sin que por ello se altere, ni modifique, su esencialidad.

- N O T A -

Se reivindica como objeto del presente registro de Modelo de Utilidad:

1^o.- Enderezador para calzado, caracterizado esencialmente por estar constituido por una lámina rígida, perfilada y arqueada, de modo que puede adaptarse dentro de la punta del zapato, zapatilla o similar, y de manera que puede determinar el tensado de su piel o equivalente con ayuda de un fleje que, doblado en ángulo según dos ramas elásticas, está fijado por una de ellas debajo de la lámina, siendo esta rama aplicable bajo la embocadura del zapato, mientras que, la otra, es apoyable en su planta, presentando aquella rama en su extremo libre un arqueamiento a modo de asidero para permitir la extracción del enderezador.

2^o.- ENDEREZADOR PARA CALZADO.

Madrid, 19 de Diciembre de 1965.-



Fig. 1

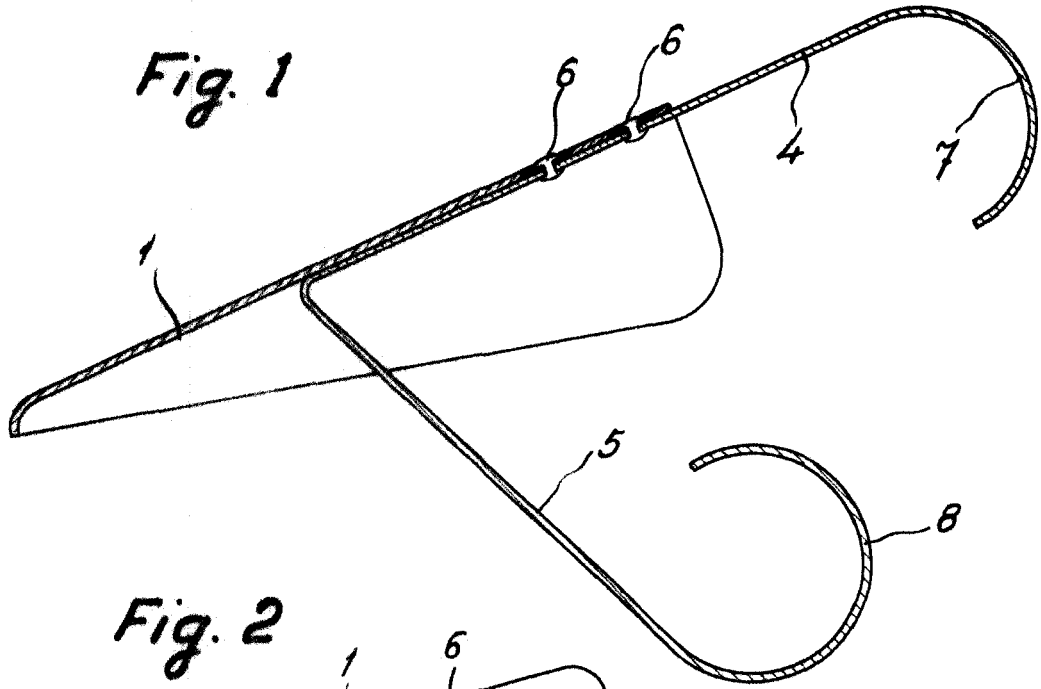


Fig. 2

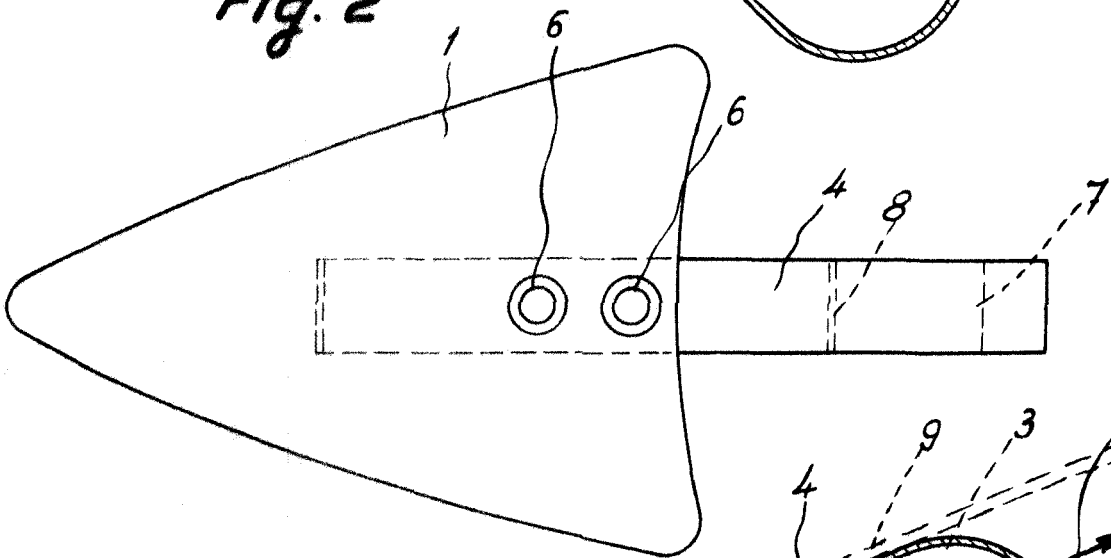
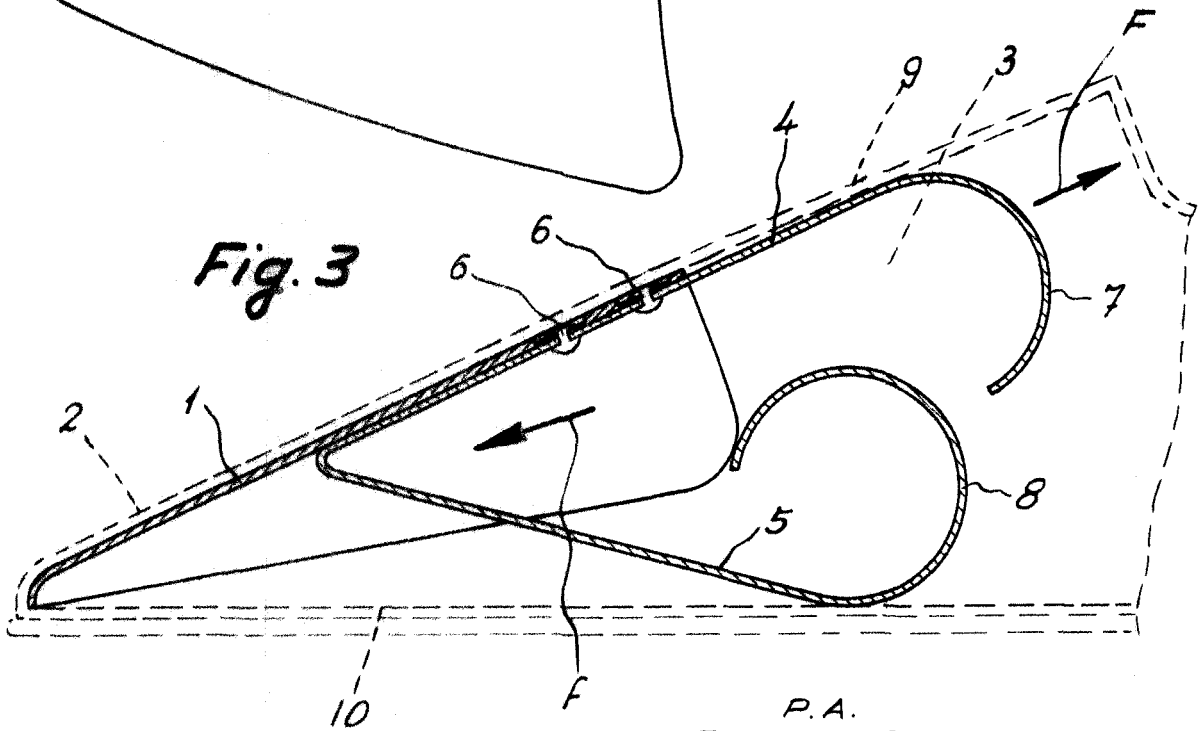


Fig. 3



P. A.
Fernando Peraire