

MEMORIA DESCRIPTIVA Y DIBUJOS
que se acompañan á la solicitud de una Patente de Invención
á favor de Don. Miguel Vila Bertran, residente en Camprodón
(Gerona) España.....



GRUPO 3º CLASE 30.-

P A T E N T E D E I N V E N C I O N

para" UNA MAQUINA REGISTRADORA DE COBROS CON DISPOSITIVO PARA LA DEVOLUCION DE CAMBIOS" á favor de Don. Miguel Vila Bertran, residente en la calle Cantallops, núm. 6 CAMPRODÓN (Gerona) España.

Este invento se refiere á una máquina registradora de cobros con dispositivo para la devolución de cambios.

Una de las características de esta máquina estriba en el hecho de que para el registro de cobros se dispone de un solo teclado con las diez cifras de la numeración y los signos complementarios que se estimen convenientes y con el mismo pueden escribirse cantidades de dos ó más cifras, enteras ó decimales. Esta característica representa una gran ventaja en relación con las demás registradoras empleadas hasta el presente, en que para cada columna de cifras precisa un teclado especial, por lo que tales máquinas resultan sumamente complicadas y de elevado costo.

Se caracteriza además la propia máquina por formar parte de la misma dispositivos adecuados por los que se obtiene la devolución de los cambios ó cantidades sobrantes en las operaciones en que las haya.

Para ello la máquina de referencia comprenderá ^(tantos) teclados como clases de monedas se utilicen al efecto y en cada teclado figuraran tantas teclas como estimen conveniente, cada una de las cuales dará salida al número de monedas de la clase respectiva que se considere adecuado. En esta forma marcado, en el teclado mencionado las teclas correspondientes a las monedas cuya suma sea el impor-



te de la cantidad que constituya el cambio, se accionará á mano ó mecánicamente un mecanismo dispuesto al efecto por el que se obtendrá la salida de aquéllas.

A continuación se describe detalladamente la máquina de que se trata y para su mejor comprensión se acompañan los adjuntos dibujos en los que en forma esquemática se representan los diferentes grupos maquinales que la integran, yá que cuanto se refiera á su aspecto exterior ó cuerpo en que vayan dispuestos, será sumamente variable y en nada afecta á la esencialidad de esta patente.

La figura 1, es una vista lateral del mecanismo registrador; la figura 2, es un detalle del mismo; la figura 3, muestra lateralmente uno de los elementos que integran el mecanismo de devolución de cambios y las figuras 4 y 5 son respectivamente una planta y una vista de frente del mismo.

El mecanismo registrador comprende un teclado formando por tantas teclas 1, como se desee, las cuales van montadas libremente en un eje 2, y mantenidas en su posición levantada por la acción de un resorte 3. El eje 2 va sustentado en una forma cualquiera en las paredes laterales 4 de la máquina, pero esta circunstancia no se detalla por poder ser variable. Cada una de las teclas 1, presenta un saliente lateral 5 y otro 6, en su parte inferior. El primero al bajar la tecla obra sobre un plano inclinado 7 que forma un saliente de una palanca 8, articulada á una biela 9, articulada á su vez á una palanca 10 fijada un eje de giro 11, montado en un soporte 12, solidario al cuerpo ó armazón de la máquina.

El plano inclinado 7, en que termina cada uno de los salientes de la palanca 8, es diferente para cada una de ellos y así el desplazamiento angular de las placas 8 y 10 y del eje 11, será diferente para cada una de las teclas 1.

Un resorte 13, restablece la posición normal de los órganos que integran el sistema articulado descrito, cuando sobre uno de



los planos inclinados 7 deja de obrar la tecla correspondiente.

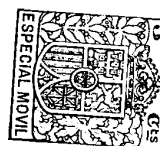
En el eje 11, vá montado un sector 14 en cuya periferie vá gravadas en relieve ó en otra forma cualquiera, las cifras y signos de que se trate y por encima de este sector pasa la cinta entintada 15 y encima la tira de papel 16 en que se imprimen las cifras del mencionado sector de la manera que luego se dirá. Tanto la cinta 15 como la tira de papel 16 van dispuestas en carretes 17 y 18, respectivamente, accionados automáticamente.

De esta manera para cada una de las teclas 1, el giro del sector 14 será distinto y por tanto será diferentes la cifra que quede frente á la tira de papel dispuesta para ser impresa en la misma.

El saliente inferior 6, de las teclas 1, al bajar cada una de estas obra sobre un brazo acodado 19, articulado por medio de una biela 20, á otra palanca 21, que termina con un martillo 22, que al bajar obra contra la tira de papel 16, á la que aplica fuertemente contra el sector 14, y en esta forma y con la intermediación de la cinta entintada 15, se verifica la impresión de la cifra que en aquel momento se halla frente de la mencionada cinta y tira.

Ademas, para fijar la correcta posición del sector 14 vá montado en el mismo eje 11 un segundo sector 23 que presenta unas escotaduras 23'tantas como signos figuren en el propio sector y en dichas escotaduras se aloja un saliente de forma adecuada que vá solidario en la palanca 21, y que no es visible en el dibujo.

El sector 14, puede desplazarse á lo largo del eje 11 en que vá montado. En la posición de paro de la máquina, el sector 14 ocupa el extremo derecho del eje 13, tal como se ve este en la figura 2, y se halla constantemente solicitado por un resorte 24 fijado á una palanca 25, montada en un eje 25'dispuesto en el propio soporte 12, y que lleva solidaria la horquilla 26, que es la que conduce al sector 14. Este queda re-

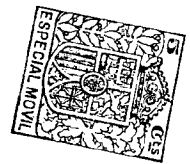


tenido por un sistema de trinquete ó escape 26, accionado por la palanca 19, de manera que cada vez que esta oscila dicho escape 26, deja correr un diente y con ello se desplaza el sector 14, un espacio. De esta manera á cada cifra que se imprime el sector corre automaticamente y queda en disposición de imprimir la cifra siguiente.

Terminada la impresión de una cantidad que podrá ser tantas cifras como permita el sistema de escape 26, se acciona una manivela que forma parte de la máquina y que no se representa en el dibujo y dicha manivela vá solidaria á un eje 27, en el que vá montado un excentrico 28, por el que se imprime un movimiento vertical alternativo á una varilla 29, en la que van dispuestos los trinquetes 30 que accionan los carretes 17 y 18 de la cinta y papel respectivamente para conseguir el avance de los mismos. En la propia varilla 29, vá montado un brazo 31, por el que se desplaza el sector 14, contrarrestando la acción del resorte 24, y queda nuevamente en disposición de moverse á lo largo de dicho eje á medida que lo permita el sistema de escape 26.

En cuanto al mecanismo para la devolución de los cambios vá dispuesto para cada clase de monedas de que se tenga que disponer, el grupo de elementos representado en las figuras 3, 4 y 5. Comprende el mencionado grupo de mecanismos, una pieza tubular 32, de diametro conveniente para alojar en la misma debidamente apiladas las monedas de que se trate de las cuales la inferior descansa sobre una pieza 33. En su posición normal ó de reposo el borde inferior del depósito ⁽³²⁾ se apoya así mismo sobre la pieza 33,

El depósito 32 vá debidamente guiado y puede desplazarse verticalmente mediante una palanca 34, que obra contra un saliente que presenta aquel. La palanca 34 vá accionada por unas teclas 35 y dada la forma de la palanca y la posición de dichas teclas, se obtiene que para cada una de ellas el desplazamiento angular de la palanca sea diferente y por tanto variara el camino en sen-



tido ascente que realiza el depósito 32, el cual en esta forma dejará al descubierto un número determinado de monedas, que será el que irá indicado en la tecla sobre la que se oprime.

La pieza 33, constituye así mismo la guía de una pieza 36 montada en una placa 32' solidaria al depósito 32 y á lo largo de la cual puede correr según la ranura 37. La mencionada pieza 36, se desplaza en uno y otro sentido á lo largo de las piezas 33 y 32' accionada por una varilla 28 movida por una excéntrica que á su vez será accionada simultáneamente con el eje 27 de mecanismo registrador antes citado, si bien el dispositivo que se adopte para el accionamiento de la pieza 36, puede ser sumamente variable.

La pieza 36 al avanzar, accionada de la manera mencionada, es la que empuja hacia fuera de la máquina las monedas que han quedado al descubierto al levantar el depósito 32 y la propia pieza es la que retiene á las demás monedas dispuestas en el propio depósito.

Como en la generalidad de los casos la devolución de un cambio debe verificarse con diferentes clases de monedas, y la salida de las mismas de la máquina se verificará de todas ellas, á la vez precisa retener los depósitos 32 de las monedas de que se haga uso levantados hasta verificar la expulsión de las mismas por la pieza 36 y para ello las teclas, pasan por unos agujeros practicados en un sector 39 constantemente solicitado por un resorte 40 desde uno ú otro de sus extremos. Además cada tecla 35 forma en su extremo un saliente 41 y al ser empujada queda retenida por dicho sector 39. Luego al accionar el eje 27 de la máquina registradora y simultáneamente las piezas 36 de cada uno de los elementos del mecanismo para devolver cambios, se desplaza el sector 39 en sentido contrario al en que lo ha hecho primeramente y las teclas vuelven á ocupar su posición inicial ó de reposo.

Cuanto se refiera al cuerpo exterior de la máquina descrita será sumamente variable, como lo serán su tamaño y materiales de que se fabrique. También serán variables los detalles de fabricación de los órganos descritos, sus formas accesorias y dimensiones y los materiales de que construyan.



Ademas, sin que se altere la esencialidad de la patente podran construirse independientemente, la máquina registradora del aparato para la devolución de cambios y en fin variará cuanto no altere cambie ó modifique la esencialidad de la patente descrita.

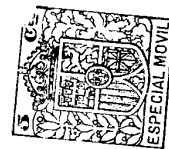
N O T A

Se REIVINDICA como objeto de esta patente:

- 1º.-Una máquina registradora de cantidades, propia para el registro de cobros, caracterizada por el hecho de que con un solo teclado, que comprende las cifras de la numeración y los signos ó indicaciones que se estimen convenientes, pueden imprimirse cantidades de cualquier número de cifras y con uno ó más signos ó indicaciones complementarias.
- 2º.-La máquina mencionada en la reivindicación anterior que comprende: un sector, giratorio alrededor de un eje, que presenta en su periferie y grabados en relieve ó en otra forma cualquiera y sobre una misma circunferencia, las cifras y signos de que se trate; un teclado con tantas teclas como signos ó cifras lleve el sector; un mecanismo por el que para cada una de las mencionadas teclas, el sector se desplaza en un angulo de giro determinado y presenta la cifra ó signo correspondiente á la tecla actuada frente á una cinta entintada á la que sigue una cinta ó tira de papel; y un percutor, que una vez fijada la posición del sector pica sobre la tira de papel, en la que por intermediación de la cinta entintada se imprime la cifra ó signo que frente á la misma haya quedado del sector mencionado.
- 3º.-La propia máquina en la que el mecanismo de actuación del sector mencionado en la reivindicación anterior, comprende una palanca acodada uno de cuyos brazos lo forman tantos salientes como teclas comprenda la máquina y cada saliente termina en un plano inclinado, de ángulo diferente para cada saliente y sobre dicho plano inclinado actua un saliente lateral de la tecla correspondiente y en esta forma para cada tecla, el giro de dicha



- palanca acodada será distinto y con ella el sector cuyo eje queda articulado á la misma en una forma adecuada.
- 4º.-La propia máquina en la que el mecanismo percutor consiste en un martillo dispuesto en el extremo de una palanca que, por mediación de una biela queda articulada á una segunda palanca acodada sobre la que obra un saliente inferior que presenta cada tecla iniciándose la actuación de este mecanismo una vez fijada la posición del sector, mencionado en las reivindicaciones 2 y 3.
- 5º.-La propia máquina en la que el sector mencionado en las reivindicaciones 2 y 3, puede independientemente de su movimiento de giro desplazarse á lo largo del eje en que vá montado y en esta forma por la acción ya sea de un dispositivo de trinquete, por un mecanismo de escape ó por otro cualquiera, actuado por el mecanismo percutor en su movimiento de retroceso, se produce despues de la impresión de cada cifra el desplazamiento de dicho sector en un lugar, en sentido decreciente de la cantidad que se registra, y queda en esta forma dispuesto para la impresión de la cifra que sigue á la que se acaba de imprimir.
- 6º.-La propia máquina de la que forma parte un eje que se acciona ya sea á mano ó mecánicamente, una vez registrada una cantidad, y dicho eje por medio de una excéntrica desplaza en sentido rectilíneo alternativo una varilla por la que se obtiene un pequeño giro en los carretes en que se arrollan la tira de papel y la cinta entintada al propio tiempo que por medio de un mecanismo adecuado produce el desplazamiento del sector hacia el punto inicial de su recorrido que será el correspondiente á la columna ó lugar de las cifras de mayor valor relativo, de las cantidades que sea susceptible de registrar dicha máquina.
- 7º.-La propia máquina de la que forma parte un dispositivo para la devolución de cantidades utilizable para la devolución de los sobrantes ó cambios de las operaciones en que las haya, y que consiste en un depósito tubular para cada clase de monedas de que al efecto se disponga, en el que van dispuestas aquellas debidamente apiladas y dicho depósito puede levantarse á voluntad el espacio suficiente



para dejar por su parte inferior al descubierta una ó más monedas y en esta forma son empujadas hacia el conducto de salida de la máquina.

- 8º.-La propia máquina en la que para el desplazamiento en sentido vertical de cada uno de los depósitos de monedas, mencionado en la reivindicación anterior vá dispuesta una palanca con un brazo curvado sobre el que obran las teclas de un teclado en forma que para cada una de ellas el giro de dicha palanca es distinto y por tanto á cada una de tales teclas corresponde un desplazamiento vertical distinto del deposito correspondiente que deja al descubierta las monedas que se indican en la propia tecla.
- 9º.-La propia máquina en la que el eje mencionado en la reivindicación 6, acciona unas piezas debidamente guiadas en cada depósito de monedas que se desplazan y conducen las monedas dejadas al descubierta de la manera indicada en la reivindicación anterior, hacia el exterior de la máquina.
- 10º.-La propia máquina en la que las teclas del teclado que comprende cada uno de los depositos de monedas, queda retenida en una forma conveniente hasta tanto que se acciona el eje mencionado en la reivindicación anterior, en que todas las teclas actuadas para la formación de una cantidad ocupan nuevamente su posición de reposo.
- 11º.-La propia máquina en la que pueden construirse y utilizarse independientemente la máquina registradora y el mecanismo para la devolución de cambios.
- 12º.-UNA MAQUINA REGISTRADORA DE COBROS CON DISPOSITIVO PARA LA DEVOLUCION DE CAMBIOS.

Sean cuales fueren las circunstancias que concurren con la esencialidad de la Patente descrita.

Consta la presente memoria de 8 hojas mecanografiadas por una sola cara. Los añadidos tantos y 32 de las páginas 1 y 4 valen.

Barcelona 9 de Junio de 1927.

P. A.



FIG. 1

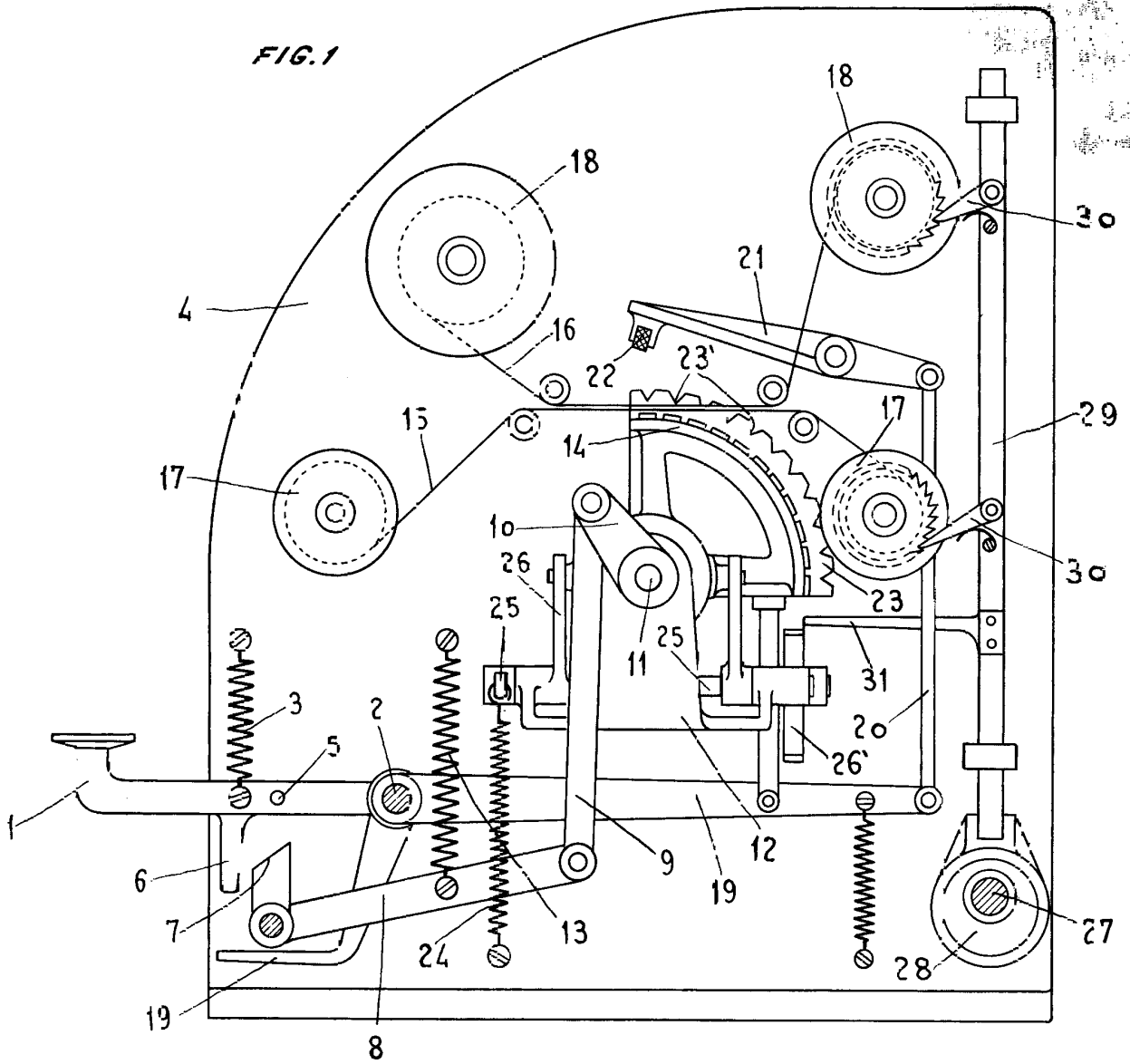
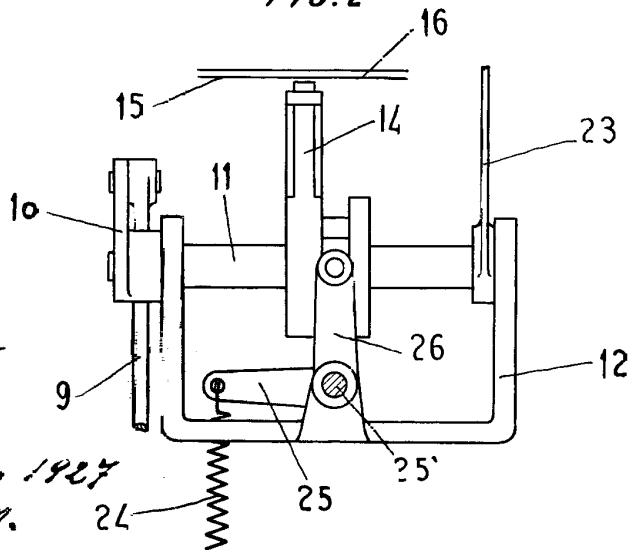


FIG. 2



ESCALA VARIABLE

Barcelona 4 Junio 1927

F. A.

24



FIG. 3

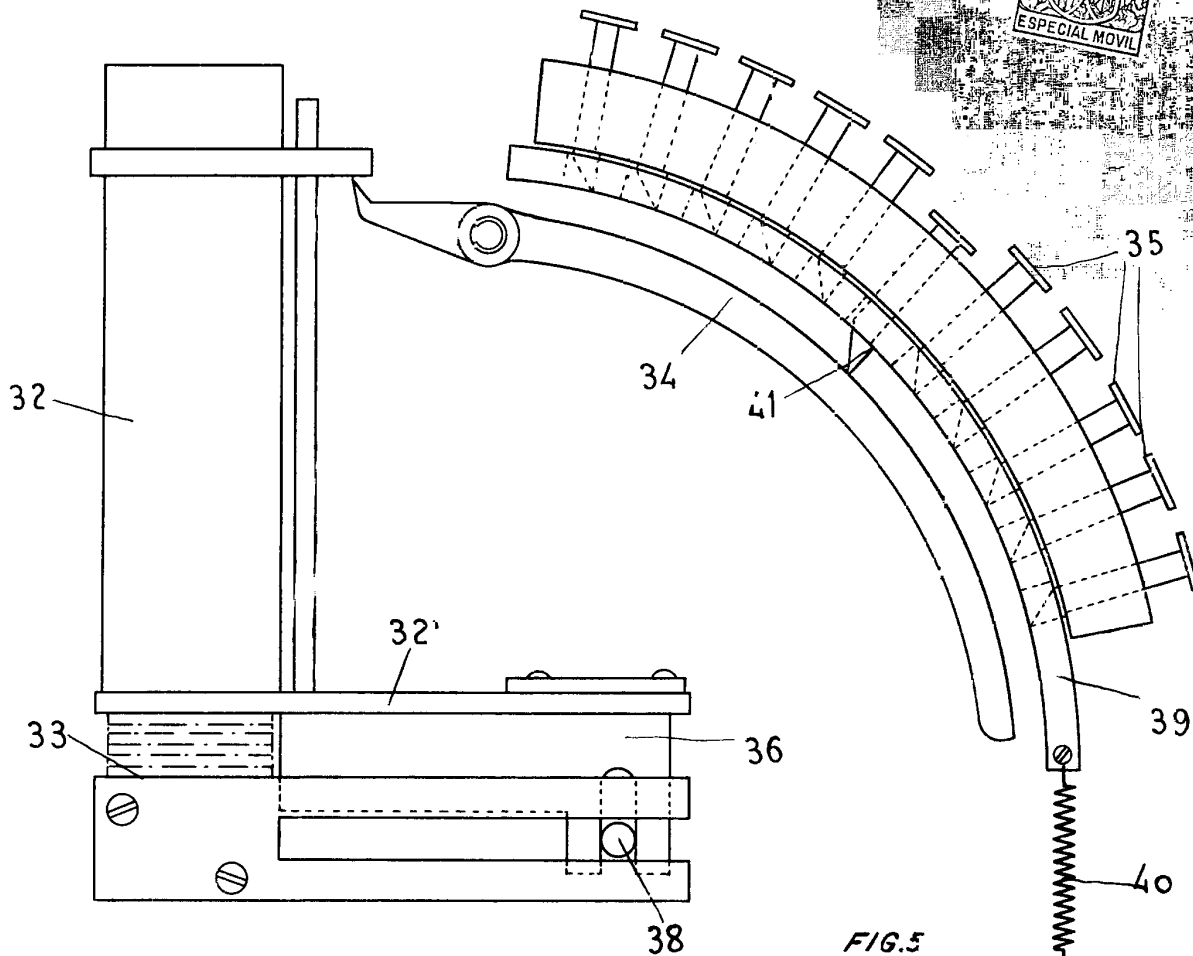


FIG. 4

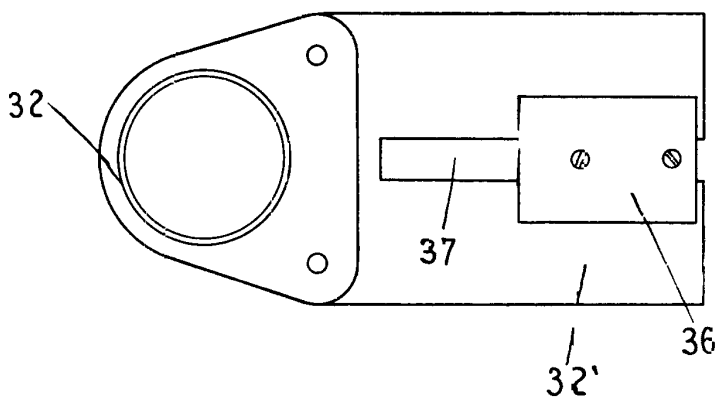
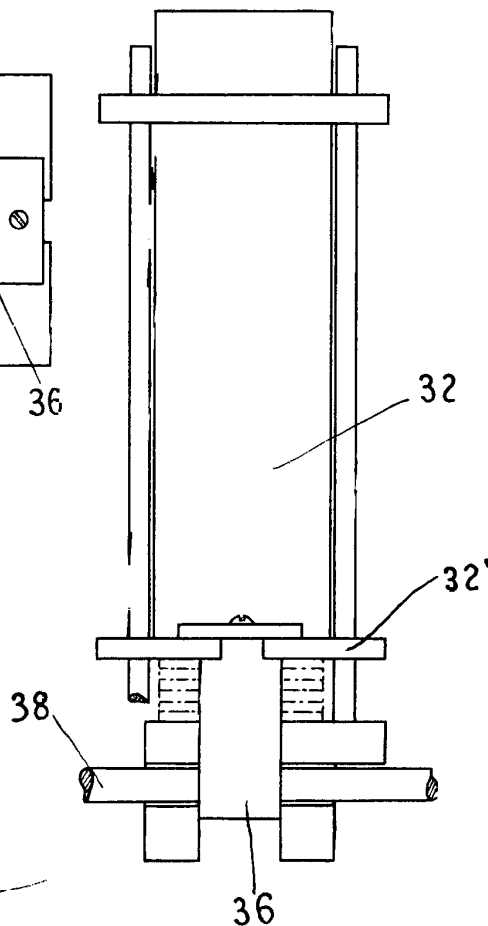


FIG. 5



ESCALA VARIABLE

Barcelona 9 Junio 1927

P. A.