

10 31 96

103196



MEMORIA DESCRIPTIVA

que corresponde a una solicitud de Modelo de Utilidad, por veinte años, por: "DISPOSITIVO OBTURADOR CON ANCLAJE PROPIO", cuyo registro se solicita a favor de Litoplas, S.A., entidad española, residente en Madrid, calle de Siena nº 37.-

- o -

Tiene por objeto el presente Modelo de Utilidad amparar la protección en España de un dispositivo obturador, especialmente aplicable a botellas, frascos y similares, que se caracteriza esencialmente por llevar en sí mismo el medio de anclaje que lo convierte en cierre de seguridad.

5.-

En muchas utilizaciones se hace cada día mas necesario disponer de un elemento obturador que, en forma sencilla y económica, garantice la irrellenabilidad del envase o que por lo menos haga posible saber sin ningún género de



dudas cuando ha sido abierto fraudulentamente.

5.-

El obturador objeto de este Modelo de Utilidad coopera con el cuello del envase de forma que esta cooperación es la que asegura el anclaje del tapón obturador. Para ello se ha previsto que el cuello en cuestión tenga en la parte externa un saliente anular de sección apropiada, situado paralelo al borde de la boca y a escasa distancia de éste.

10.-

Por su parte, el tapón esta provisto de una corona interior, sacada del mismo material, constituida por una serie de pequeños dientes iguales, dirigidos hacia arriba. Todo ello de forma que al acoplar el tapón, estos dientes se pliegan hacia dentro y saltan por encima del saliente anular del cuello del frasco, quedando apoyados contra la parte inferior de dicho saliente, siendo entonces prácticamente imposible retirar este tapón sin romper o deteriorar de forma muy visible estos dientes.

15.-

Para facilitar la descripción haremos en lo que sigue referencia al dibujo adjunto, dado a título de ejemplo ilustrativo, en el cual:

20.-

La figura 1ª es un alzado parcialmente en sección del obturador aplicado a un frasco del que solo se ve la parte superior, y

La figura 2ª muestra el tapón-obturador separado del frasco.

25.-

En estas figuras se ha señalado con -1- el cuello del frasco, el cual puede adoptar la forma representada o cualquier otra adecuada, teniendo en cuenta que solo se hace imprescindible que tenga un saliente anular -2- paralelo a su borde superior y a corta distancia de él y un tope infe-

103196



rior -3- que limite la penetración del tapón.

El obturador tiene en su parte superior la forma adecuada para acoplarse a la boca -4- del envase y efectuar su cierre. Esta forma puede ser variable.

5.-

En su parte inferior lleva interiormente un pequeño tabique anular -5- que se halla dividido en pequeños sectores -5'- los cuales forman una corona tronco-cónica.

10.-

Cuando se coloca el tapón obturador sobre la boca del frasco y se le hace descender, los sectores -5'-, por virtud de su flexibilidad, saltan por encima del saliente anular -2- y se aplican exactamente con su borde sobre la parte inferior del mismo, en posición que coincide con el asiento del borde inferior del tapón sobre el escalón de tope -3-.

15.-

La flexibilidad de los sectores -5'- hace que se mantengan aplicados sobre el cuello, de ahí que resulte casi imposible sacar el tapón, y decimos casi imposible porque es evidente que con un esfuerzo extraordinario podrían romperse estos dientes o deformarse hasta el punto de permitir la salida del tapón, pero también lo es que esta apertura forzada no solo sería fácilmente apreciable y denunciada, sino que el cierre no tendría el asiento ajustado que proporciona este dispositivo.

20.-

25.-

Como se dice antes, la parte esencial del dispositivo la constituye este sistema de anclaje sobre la boca del frasco, pudiendo variar las restantes características, aunque se haya representado una forma preferida que consiste en formar en el propio tapón un saliente central cónico cuya punta sobresale superiormente y es susceptible de ser



18 U

cortada para dar salida al contenido.

Cuantas modificaciones puedan ser introducidas en el objeto descrito y no afecten a su esencialidad se consideraran a todos los efectos como incluidas en esta solicitud, sean cualesquiera las circunstancias que concurran.

5.-

N O T A

Descrito suficientemente el objeto de este Modelo se declaran de novedad en España las siguientes:

R E I V I N D I C A C I O N E S

10.-

1ª.- Dispositivo obturador con anclaje propio, que se caracteriza por haberse previsto en su interior la formación de un pequeño tabique anular que se separa de su pared, el cual está dividido en pequeños sectores que forman en conjunto una corona interior sensiblemente tronco-cónica y de cierta flexibilidad, de modo que al aplicarlo sobre el cuello del recipiente estos sectores se retraen hacia su pared y saltan por encima de un saliente anular de que está provisto el citado cuello e inmediatamente se aplican contra el mismo por bajo de dicho saliente, correspondiendo esta posición al asiento del obturador sobre un escalón de tope previsto también en dicho cuello.

15.-

20.-

2ª.- DISPOSITIVO OBTURADOR CON ANCLAJE PROPIO.

Conforme se describe y reivindica en la presente memoria descriptiva que consta de cuatro hojas y se ilustra en los dibujos que a la misma se acompañan.

25.-

Madrid, a dieciocho de Diciembre de mil novecientos sesenta y tres.

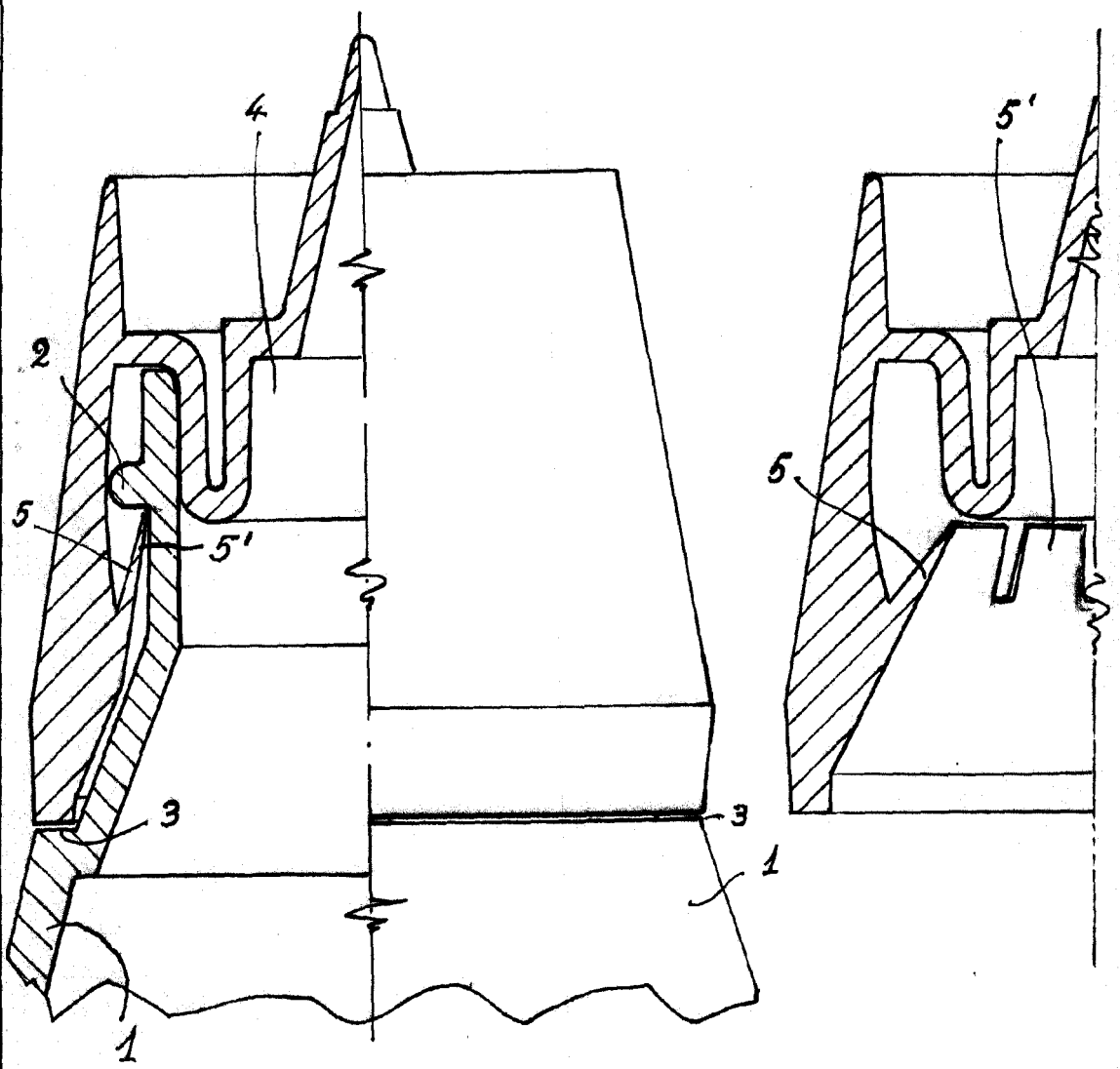
LITOPLAS, S.A.

p. a.

103196

FIG. 1.

FIG. 2.



Madrid 18 Diciembre 1963

ESCALA VARIABLE.