

10 31 92



17 DIC.

M O D E L O   D E   U T I L I D A D

por veinte años

en España, a favor de DON ENRIQUE MARTINEZ SERRANO, de nacionalidad española, residente en MADRID, calle Mayor, núm. 46 y 48, por:

"PROTECTOR PARA RESPALDOS Y ASIENTOS EN BUTACAS Y SIMILARES"

ooooOoooo

MEMORIA DESCRIPTIVA

5                   Se refiere el presente Modelo de Utilidad conforme su enunciado indica a una protección para respaldos y asientos, preferentemente en butacas o utensilios similares, constituido por un bastidor de material adecuado, planta y sección conveniente; dispuestos estratégicamente sobre los cantos o bordes de dichos sectores, de forma que impidan por el uso o roce constante el deterioro o desperfecto del tapizado y demás elementos. que integran éstos elementos, de forma, que dichos protectores abarcan las aristas vivas del tapizado, cubriendolas y fijándolas sobre el armazón junto con los accesorios propios de la tapicería oculta.

10

103192

- 2 -



5

10

15

20

25

30

Una de las ventajas de éste modelo de utilidad, no solamente radica en la efectividad práctica, de la protección que se preconiza, sino que además, cumplen la doble función de presentar un bastidor estético y embellecedor de la butaca donde se aplique cuyas características en lo que a forma y color se refiere, irán de acuerdo o en contraste con ellas, ocultando todas las partes o accesorios antiestéticos y evitando la aplicación de tornillería o clavazón; en particular para el anclaje de los paneles de cobertura posterior e inferior del respaldo y asiento respectivamente, que hasta el presente eran fijados por tornillería u otro medio cualquiera, de cabezado externo, lo que originaba el fácil deterioro de éstos, y su inevitable mal efecto.

Una característica de dicho modelo es contar con un bastidor preferentemente metálico, de aplicación a respaldos, de planta en " U ", subdividido en sus brazos homólogos en dos sectores, uno inferior paralelo con unos calados ovales laterales que facilitan el paso holgado de los tornillos y tuercas para la unión de butacas consecutivas, entre si para la formación de filas, y otro superior en convergencia hacia su extremo cerrado, cuyo borde posee una depresión frontal curvo-concava para su perfecta adaptación a la ligera convexidad de los respaldos, contando además con una pestaña periférica por ambos lados desviada en un ángulo de 90° y creando un perfil en " U "

Dicho bastidor dada su especial configuración, se adapta por ajuste, al borde externo de los res-



17 DIC

paldos de butacas y similares, de forma, que sus dos pestañas periféricas, por su cara frontal, retienen y fijan los terminales del tapizado y por la cara posterior alojan el panel de cobertura facilitando mediante sus orificios ovales la unión lateral y consecuti-

Otra característica del modelo que no ocupa, la constituye el hecho de contar con un protector para asientos, integrado por un bastidor de planta en " U", de material adecuado, de aristas romas y sección en " L " (ángulo recto), con unos finos orificios en los bordes laterales de sus brazos paralelos; cuyo bastidor, se aloja por la cara frontal del asiento, abarcando los dos laterales y ajustandose a su periferia y fijandose por dos finos tornillos, chinchetas y similares ocultas, cuyo bastidor merced a su configuración, permite la retención de los terminales de tapicería, impidiendo que éstas pudieran desgarrarse en su trabajo continuo y fijando la posición del panel de cobertura inferior, todo ello sin colaboración alguna de tornillería o clavazón externa que tan ineficaz y antiestética resulta.

Una idea más amplia de las características de éste modelo de utilidad, se efectuará a continuación al hacer referencia a la lámina de dibujos que a ésta memoria se acompaña en la que de manera un tanto esquemática y tan solo por vía de ejemplo, se representan los detalles preferidos de la idea del invento.

En los dibujos:

103192



- 4 -

La figura 1ª.- Muestra en perspectiva los protectores de respaldo y asientos para butacas que se preconiza.

5 La figura 2ª.- Muestra en perspectiva un posible tipo de butaca en la que se han dispuestos los protectores representados en la figura anterior.

La figura 3ª.- Muestra en perspectiva y con sección parcial un detalle proyectar y respaldo de una butaca.

10 La figura 4ª.- Muestra igualmente en perspectiva con sección parcial el protector acoplado en el asiento de una butaca.

15 Al hacer referencia a la descripción numerica de dicha lámina de dibujos, se hace la aclaración de que mediante el núm. -1- se indica el bastidor del protector para respaldos, delimitado por los sectores paralelos -2- y -3-, dotados de los calados ovaes -4- y -5- y con los sectores en convergencia -6- y -7- hacia el tramo cerrado -8-, dotado éste de una depresión curvo-concava -9- y perifericamente rebordeado el conjunto, por las pestañas -10- y -11-. Con el núm. -11a- se indica el bastidor en "U" y de sección en "I" -14-, correspondiente al protector de asiento, de aristas romas -12- y -13- y dotado en sus laterales de los finos orificios -15- y -16-. La figura 2ª.- se representa la  
20 disposición de los protectores sobre el respaldo -17- y el asiento -17a-. Con el núm. -18- se indica el tapizado de un respaldo convenientemente retenido por la pestaña -10- del bastidor -1- en la que se aprecia el  
25 armazón -19- sobre el que se fijan los tornillos -21-

30



103192

- 5 -

5

de sujeción interna del tapizado, reteniendo los paneles de contrachapado -21- y -22- y éste, el relleno -23- del respaldo (fig. 3ª). Con el núm. -25- se indica el tapizado de un asiento, cubriendo la carga -29-, con una disposición elástica de muelles -28- y rematados por el armazón -27-, que permite la fijación del tapizado mediante tornillos, cubriendo dicho borde el bastidor -11a- y alojando también el panel de cobertura inferior -24-.

10

Una vez descrita convenientemente la naturaleza del actual modelo, se hace constar a todos los efectos que en el mismo, serán susceptibles de variarse o introducirse modificaciones, siempre que con las que se introduzcan no se cambie o altere la esencialidad del objeto descrito.

15

N O T A

Se declara como de propiedad y novedad para todo el territorio español el contenido de las siguientes:

R E I V I N D I C A C I O N E S

20

1ª.- Protector para respaldos y asientos en butacas y similares, que se caracteriza esencialmente, por estar constituido en dos bastidores, de forma y sección adecuada, que se adaptan ajustadamente a los cantos vivos periféricos del respaldo y asiento respectivamente, resguardando y fijando el tapizado por sus extremos libres y posterior e inferiormente los paneles de cobertura sin intervención alguna de clavazón o similar.

25

2ª.- Protector para respaldos y asientos en butacas y similares, que se caracteriza de conformidad con la reivindicación anterior, porque el protector de res-



5

10

paldo , esta integrado por un bastidor de proyección en " U " con sus brazos homólogos subdivididos en dos sectores uno inferior paralelo y otro superior en convergencia hacia sus extremo cerrado plano con una suave depresión central, curvo-concava y con unos calados ovales en sus bordes inferiores laterales, que permiten el paso de los elementos de unión consecutiva de butacas, para la formación de filas, caracterizándose además porque periféricamente y por ambas caras cuenta con unas pestañas desviadas en ángulo recto, originando un perfil de sección en " U ".

15

20

3ª.- Protector para respaldos y asientos en butacas y similares, que se caracteriza de conformidad con la reivindicación primera, porque el protector para asientos mencionado, está integrado por un bastidor de planta en " U ", de sección en ángulo recto y de vértices romos, dotado en sus bordes laterales de unos brazos paralelos con unos finos orificios que facilitan su fijación a los laterales inferiores ocultos del asiento.

25

4ª.- "PROTECTOR PARA RESPALDOS Y ASIENTOS EN BUTACAS Y SIMILARES", según se describe y reivindica en la presente memoria que consta de seis hojas mecanografiadas por una sola de sus caras y una lámina de dibujos que la ilustra.

Madrid, 17 de diciembre de 1.963

F. SANCHEZ VALLADARES  
P. P.

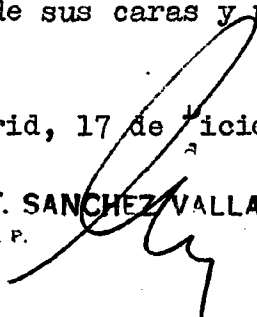


Fig 1<sup>a</sup>

103192

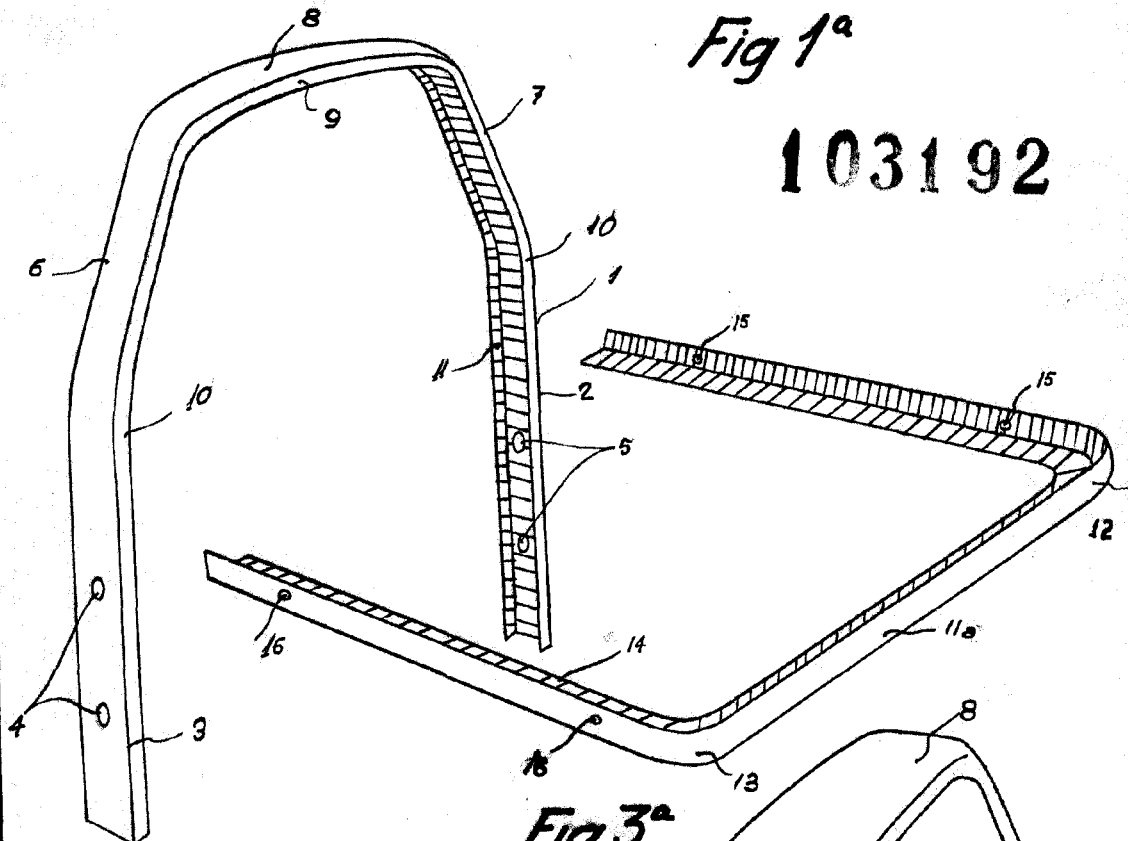


Fig 3<sup>a</sup>

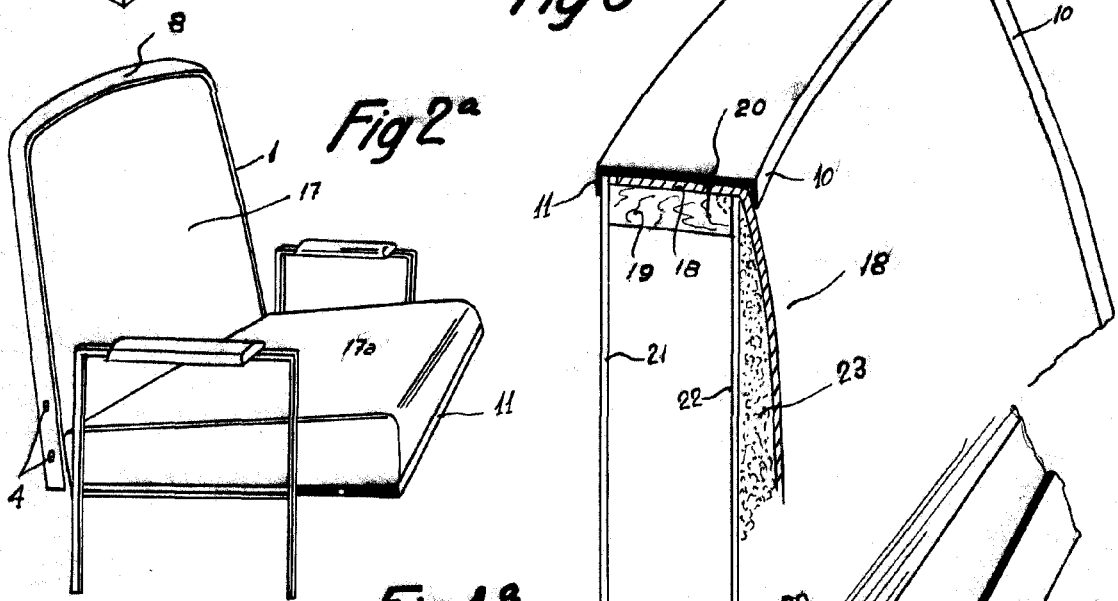
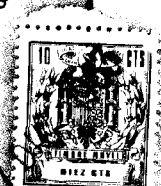
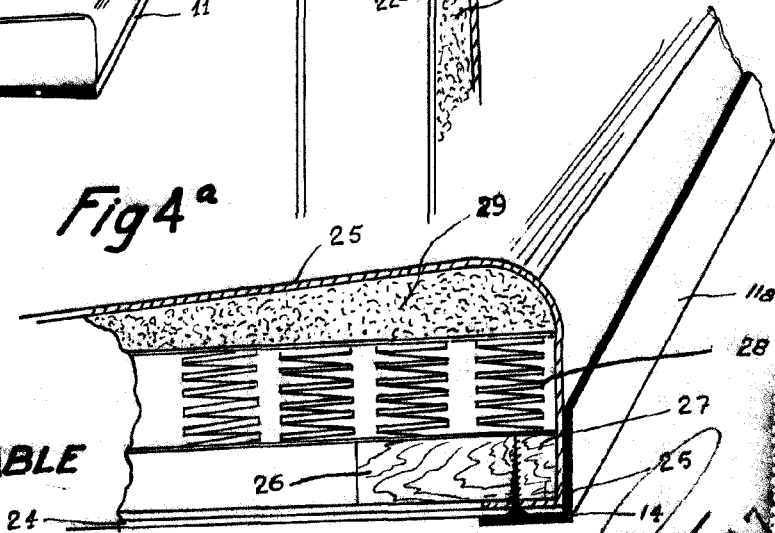


Fig 4<sup>a</sup>

ESCALA VARIABLE



MADRID. F. SANCHEZ VALLADARES P.P.