

MEMORIA DESCRIPTIVA



de una Patente de Invencion por 20 años, para España y sus Posesiones por UN APARATO DESTINADO A PRODUCIR HOGUERAS, LLENANDO DE HUMO GRANDES ESTENSIONES DE TERRENO, A FIN DE EVITAR LOS EFECTOS DE LAS HELADAS EN EL CAMPO. Comprendida en la clase 30 del Nomenclator Oficial, a favor de D. Alejandro Quintana Rozas, residente en Aranda de Duero (Burgos).

MEMORIA

La Patente de invencion que se solicita, se refiere a un aparato, de propia invencion, destinado a producir hogueras a una hora determinada, y con las mismas se llenan de humo grandes extensiones de terreno, con el fin de evitar, en lo posible, los efectos causados por las heladas en el campo, sobre todo en los viñedos donde los hielos de primavera ocasionan daños henozmes.

El indicado aparato consiste en un cronometro (Nº 1) (Figura A) encargado de medir el tiempo y hacer funcionar tres palancas (Nº 2, 3 y 4 Figura A) que sostienen tres pequeños depositos de agua (Nº 5, 6 y 7, Figura C) en los que se introduce el extremo de un hilo, unido por el opuesto, a un tubo general para las tres palancas; (Nº 8 figura C) o a tres tubos, uno para cada uno, los cuales tiene por objeto verter un liquido sobre el deposito superior de la veleta, señalado con el Nº 11 en las figura A y C). De cuyo deposito pasa a otro inferior, dividido en cuatro partes y señalado con el Nº 10 de la indicada figura.

El funcionamiento consiste en que, al llegar una hora determinada, las tres o las cuatro de la madrugada o a la hora que el sol salga, el cronometro hace funcionar una palanca, y si ha helado enciende las hogueras en la direccion de los aires que reinen en aquel instante; pero si la temperatura no ha descendido a mas de 0º el aparato sigue funcionando sin incendiar ninguna hoguera y asi sucesivamente ocurre al funcionar la segunda y tercera palanca, que sera en el intervalo de una o media hora por cada una de ellas, segun se disponga dicho aparato.

Ademas va provisto del tubo Nº 9 Figura C) para, si se quiere



- dos -

sea cual fuere la temperatura, encienda determinadas hogueras a la hora que se estime conveniente.

Todo, a excepcion del cronometro, palancas y depositos de agua va cerrado en una caja de cinc, o de otro cualquier metal, y aquellos unidos por la parte exterior, a una de las caras de dicha caja.

En cuanto a la instalacion, consiste en unos soportes de madera, señalados en la figura D) con la letra S) clavados en el suelo y por la parte superior una anilla por la que pasa los hilos señalados, en dicha figura, por líneas de puntos, cruzando lo cuatro aires cardinales; de esta línea general se hacen cuantas derivaciones se quieran, una para cada hoguera que halla de incendiarse, señaladas, en la referida figura D) con la letra H).

Este aparato tiene, sobre los demas conocidos, las siguientes ventajas:

1.- Convinacion del tiempo y temperatura para que las nuves de humo se formen a la hora precisa y produzcan buen efecto.

2.- Encender unicamente las hogueras del aire o aires que reinen con lo cual se economiza combustible.

3.- Facilidad en el manejo e instalacion del aparato y precio economico del los mismos.

En la figura C) N^o 13 es la pieza de union entre las palancas N^o 2, 3 y 4 y el cronometro.

Las hogueras se pueden encender a grandes distancias prolongandose a varios kilometros.

El cronometro N^o 1 representado en las figuras A, B y C) es giratorio con el fin de dejar la hora que se quiere produzca los efectos que coincidan con la primera patilla que une con el N^o 13 las palancas 2, 3 y 4.

El liquido empleado en los tubos N^o 8 y 9 de la Fig. C) son: acido sulfurico, acido potasico y aguarras en proporciones determinadas al caso.

Esta plenamente demostrado por la practica, que las nuves de



- tres -

humo contra los hielos, producen buen resultado, teniendo cuidado de hacerlas a su debido tiempo; pues adelantandolas o retrasandolas resultan inneficaces. A llenar esta precision viene este aparato, y su autor quedara muy satisfecho, si con el libra a la agricultura del terrible azote de los hielos.

M O T A .

La descrita Patente de invencion, recaera sobre las siguientes REIVINDICACIONES.

PRIMERA.- Por un aparato que por medio de un cronometro hace funcionar a hora determinada e incendia varias hogueras a larga distancia.

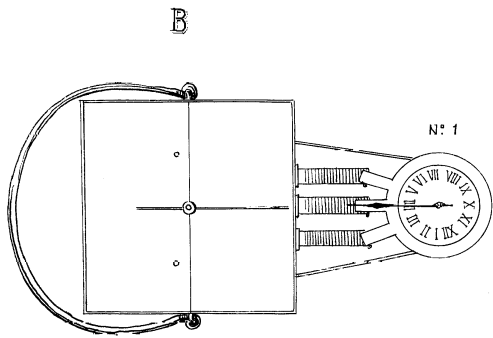
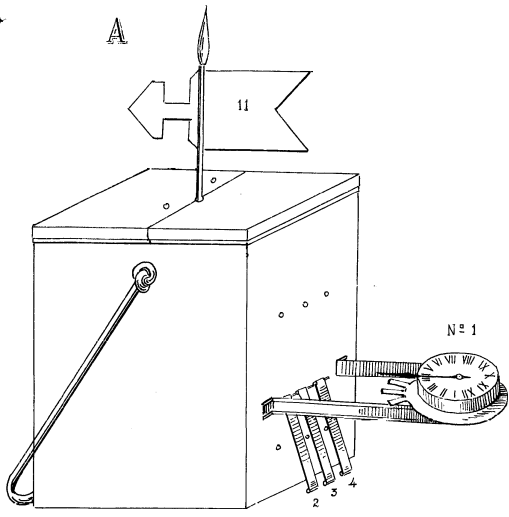
SEGUNDA.- que el aparato mencionado funciona por medio de líquidos de acido sulfurico, acido potasico, aguarras y agua que se distribuye en los tubos N^o 8 y 9 y depositos 5, 6 y 7 pasando los primeros a los depositos 12 y 10 que en combinacion con la veleta N^o 11 hacen encender las hogueras si la temperatura es mas baja de 0^o y

TERCERA.- por UN APARATO DESTINADO A PRODUCIR HOGUERAS, LLEVANDO DE HUMO GRANDES EXTENSIONES DE TERRENO, A FIN DE EVITAR LOS EFECTOS DE LAS HIELAS EN EL CAMPO. comprendido en la clase 30.

La presente memoria consta de tres hojas foliadas y mecanografiadas por una sola cara, siendo de nueva y propia invencion

Madrid 18 de Junio de 1.927

Eduardo de Faras



Escala. * VARIABLE
 Madrid 18 Junio 1927
 Eduardo de Sarracín

