



103189

M O D E L O D E U T I L I D A D

por V E I N T E años

en España a favor de E M O L U A, S.L. entidad española, domiciliada en MONDRAGON.--(GUIPUZCOA), por: " C I Z A L L A M A N U A L P A R A P A P E L " .

M E M O R I A D E S C R I P T I V A

Como su enunciado indica, la presente memoria concierne a la disposición de un dispositivo, a modo de cizalla, para ser manipulado manualmente, y que tiene como finalidad esencial el corte de papeles, concretamente el papel con que se decoran las habitaciones en

103189



la actualidad.

Un problema que se plantea frecuentemente es el cortar con precisión y prontitud, determinadas longitudes de papel, para hacer los empalmes o juntas en el lugar deseado.

5.-

Actualmente estos cortes se hacen a tijera, y por la lentitud e imperfección de la labor, la operación resulta rudimentaria. Por el contrario, mediante la cizalla manual que se preconiza, los resultados obtenidos son óptimos, y en la operación se invierte un breve período de tiempo.

10.-

Esencialmente la cizalla propuesta está, constituida por dos piezas, una de las cuales, a modo de regla metálica, se encuentra sujeta en un listón, que a su vez es susceptible de ser sujeta sobre una mesa; si bien, en algunos casos, este fleje metálico, podrá ser sujeta directamente sobre la misma mesa.

15.-

La característica de éste fleje metálico, es que no posee corte alguno, sino que simplemente es un fleje con su borde plano.

La otra pieza que se debe usar manualmente, consiste en otro fleje con su correspondiente mango, de suerte que dicho fleje tampoco tiene efectuado afilamiento alguno.

20.-

Para utilizar la cizalla manual propuesta, se deposita el papel a cortar sobre la mesa que sujeta el fleje base, y se hace pasar el otro fleje, manejado por su mango sobre el borde del primero, y es allí cuando se verifica el corte rápido y recto sobre el papel.

25.-

Su motivo es idéntico al principio de corte que en las cizallas peromsu funcionamiento es puramente manual.

Una idea más completa del objeto que constituye éste Modelo de Utilidad, la proporciona la descripción



siguiente al hacer referencia a los dibujos que a ésta memoria se acompañan en los que, de manera un tanto esquemática y exclusivamente por vía de ejemplo se representan los conjuntos y detalles más característicos de la idea del invento, al hacer referencia a un posible caso de relación práctica.

5.-

En dichos dibujos :

La figura 1ª, es un detalle del conjunto de los dispositivo de corte.

La fig. 2ª, muestra un detalle del elemento del conjunto que produce el corte, por manipulación manual.

10.-

La fig. 3ª, muestra un detalle de la sección del elemento -10- para mostrar que NO POSEE NINGUN FILO de corte, su sección indica el borde perfectamente plano.

15.-

Con particular referencia a los dibujos adjuntos se hace la aclaración de que la realización que se describe, -1- mesa sobre la cual se instala el conjunto, siendo -2- regla que ordinariamente poseera el fleje base-4- y que naturalmente mediante orificios practicados en -3- es susceptible de colocar con comodidad dicha regla en los lugares más cómodos.

20.-

Siendo -3- orificios que posee la regla portadora de manera permanente del fleje base -4- mismamente -4- fleje base.

25.-

Teniendo con -5- borde del fleje base que no posee filo alguno, tenemos con -6- sujeción del fleje sobre la regla -2- y -7- papel que ha de ser cortado. con -8- lugar donde se está produciendo el corte por el movimiento de translación del elemento -10-, por manejo manual, -9- papel que se desprende por corte, -10- elemento cortante a modo de cizalla que se apoya en el fleje-4- sobre su canto-5- y de este modo se pro



5.-

duce el corte del papel, con -11- borde del fleje que constituye la pieza -10- que como puede apreciarse no tiene corte alguno, su efecto cortante se logra por la función de guillotina que se ejerce entre ambas piezas -10- y -4-, siendo -12- mango del útil móvil, y con -10 A- sección producida para ver la forma detallada en la figura 3ª.

10.-

Descrita convenientemente la naturaleza del actual Modelo de Utilidad, como así mismo la forma de poderlo llevar a la práctica para convertirlo en una realidad industrializable, se ha de constar que en el mismo serán susceptibles de introducir todas aquellas modificaciones de detalle que las circunstancias y la práctica pudieran aconsejar, siempre y cuando que con las variantes que se introduzcan no se cambie, altere o modifique la esencialidad del objeto descrito.

15.-

NOTA

Se declaran como novedad y propiedad para todo el territorio español el contenido de las siguientes:

REIVINDICACIONES

20.-

1ª.- Cizalla manual para papel, que esencialmente se caracteriza por estar constituida por dos flejes de bordes ortogonales, de los cuales, uno de ellos, se encuentra adaptado sobre una regla susceptible de ser fijada a una mesa mediante tornillería, sobresaliendo de la misma longitudinalmente hacia el exterior, mientras que el segundo de los flejes citados, es independiente presenta un mango de accionamiento, y se utiliza manualmente, cizallando sobre el papel que se dispone sobre el fleje primeramente citado.

25.-



2a.- "CIZALLA MANUAL PARA PAPEL"

Todo ello, conforme se describe y reivindica en la presente memoria que consta de CINCO hojas escritas a máquina por una sola de sus caras y dibujos que la ilustran.

Madrid, 18 de Diciembre de 1.963

E. GONZALEZ VAGAS
P.P.

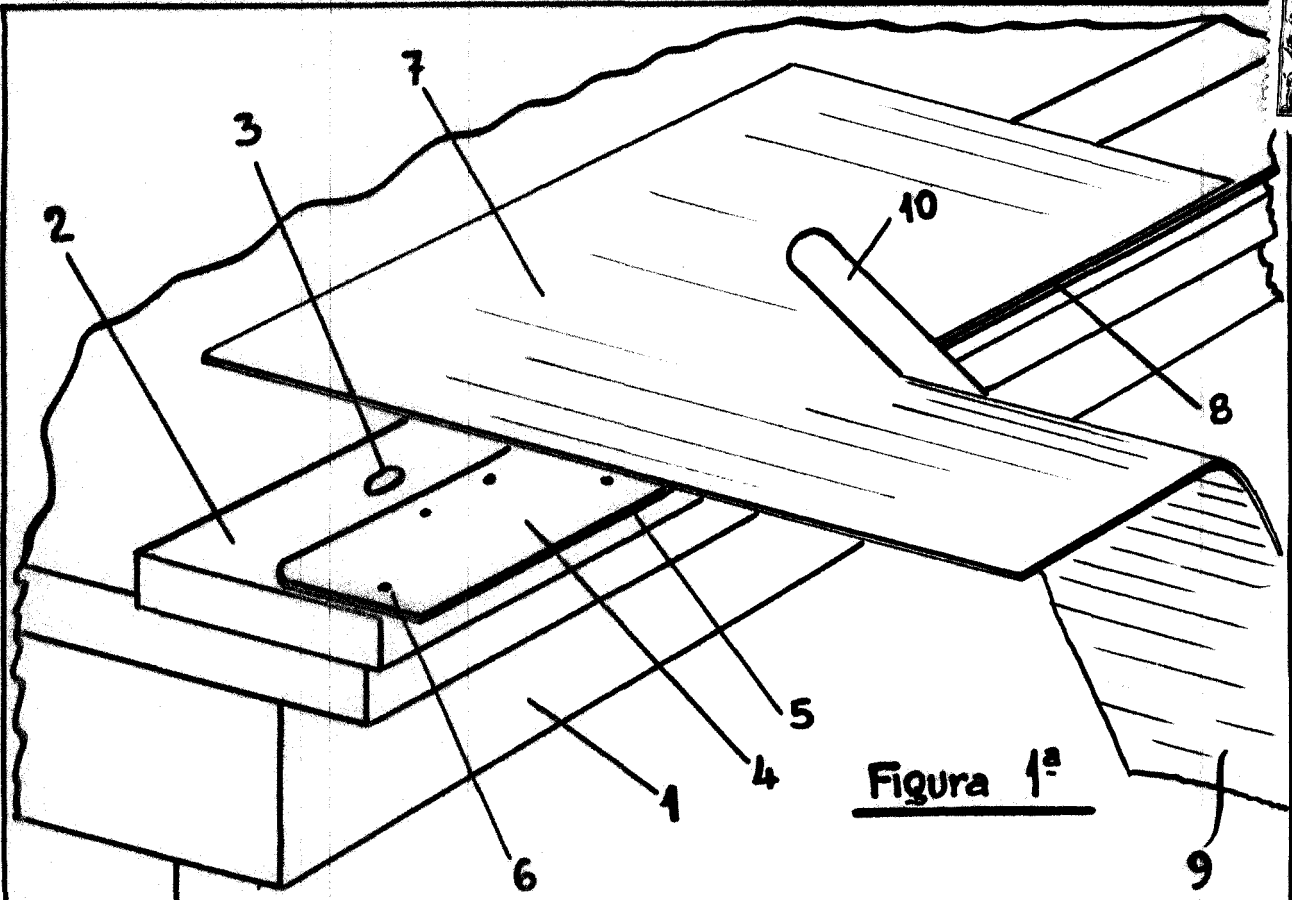


Figura 1ª

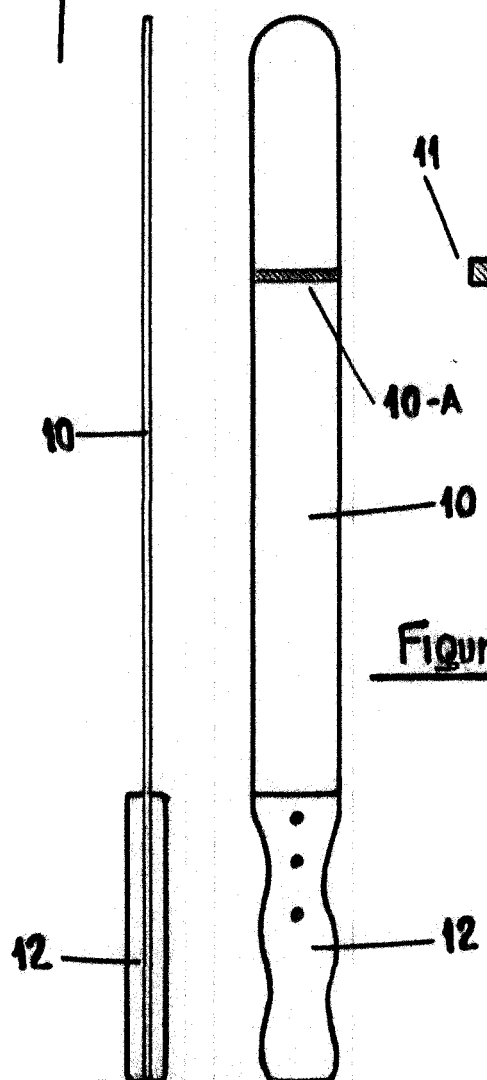


Figura 2ª

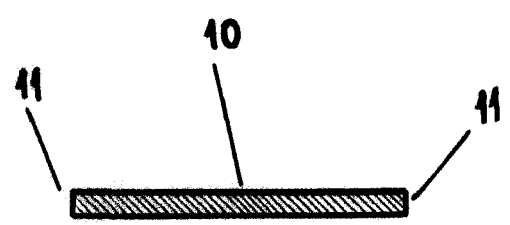


Figura 3ª

103189

Escala variable

MADRID 18 DE DICIEMBRE DE 1963

P.A.

E. GONZALEZ VACAS