



103164

M O D E L O
D E
U T I L I D A D

por "UN SOPORTE PARA PLAFONES DE ILUMINACION", a favor de
DON FRANCISCO NAVARRO RUIZ, de nacionalidad española, re-
sidente en BARCELONA, Masnou, 25.

= . =

MEMORIA DESCRIPTIVA

El presente modelo de utilidad se refiere a un soporte
para plafones de iluminación.

5. Consiste en esencia en un soporte integrado por dos
piezas acopladas de facil armado y desarmado, una de las
cuales, en la que se aloja el foco luminoso, esta formada
por un cuerpo embutido, sensiblemente cónico, abierto por su
base inferior, y dotada de un rebordeado circundante para
apoyo del contorno interior del plafón, mientras que la
otra pieza es un cono abierto por su base mayor, y que se
10. dispone adosado contra la base menor del anterior, en posi-

103164



sición invertida con respecto a ésta, relacionándose ambos cuerpos por una fijación que comprende un tornillo y tuerca, roscándose sobre el tornillo el gancho de suspensión del conjunto.

5. La primera de las piezas mencionadas, y en la que se aloja el foco luminoso, presenta en su zona superior una serie de ranuras en sentido de la generatriz, para ventilación.

10. Con el fin de facilitar la explicación, se acompaña a la presente memoria descriptiva de una lámina de dibujos en la que se ha representado un caso de realización que se cita a título de ejemplo en la descripción.

En los dibujos:

15. La figura 1, representa una sección en lazado del soporte, según el modelo.

La figura 2, es una vista en perspectiva del conjunto.

20. Haciendo referencia a las figuras, se aprecia en su realización un cuerpo 1, cerrado por su base menor, y otro cuerpo 2, cuya base menor plana, se dispone adosada sobre la base menor del cuerpo 1, presentando ambas bases un orificio central 3 y 4, coincidente para paso de un tornillo 5, fijable por tuerca 6, y dotado del gancho de suspensión 7, que queda oculto en el cuerpo 2.

25. El cuerpo 1, presenta un rebordeado 8, que contornea el borde de su base mayor abierta, y que sirve como elemento de sostén para el plafón. En el interior de este cuerpo 1, se aloja el foco luminoso, para lo cual se ha dotado de ranuras 9 de ventilación.

30. El modelo, dentro de su esencialidad, puede ser llevado a la práctica en otras formas de realización que



- difieran en detalle de la indicada a título de ejemplo en la descripción y a las cuales alcanzará igualmente la protección que se recaba. Podrá, pues, construirse en cualquier forma y tamaño, con los materiales más adecuados por quedar todo ello comprendido en el espíritu de las reivindicaciones.
- 5.

N O T A

Descrito el objeto y utilidad de la presente invención, lo que se declara como no divulgado ni practicado en España, comprende las siguientes reivindicaciones.

10. 1. Un soporte para plafones de iluminación, caracterizado esencialmente por el hecho de estar constituido por dos piezas, la mayor de las cuales es un cuerpo troncocónico cerrado por su base menor y dotado en el contorno de su base mayor de un rebordeado circundante para asiento del
15. plafón, mientras que la otra pieza es otro cuerpo de menor tamaño, de forma troncocónica, cerrado por su base menor, la cual presenta un orificio coincidente con otro similar previsto en la base menor del cuerpo anterior, y a través de los cuales pasa un tornillo de fijación dotado
20. de tuerca, que en su extremo superior comporta el gancho de suspensión del conjunto que queda oculto en el cuerpo de menor tamaño, siendo el cuerpo mayor el que comprende en su interior el foco luminoso, y en el que se han obtenido ranuras de ventilación.



103164

2. Un soporte para plafones de iluminación.

Según se describe y reivindica en la presente memoria descriptiva que consta de cuatro hojas foliadas y escritas a máquina por una sola de sus caras, acompañadas de una lámina de dibujos.

5.

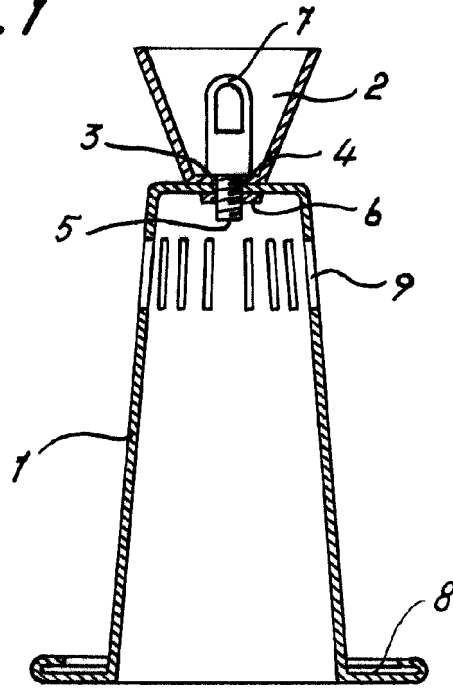
Madrid, a 17 DIC. 1969

FRANCISCO NAVARRO RUIZ

p.a.

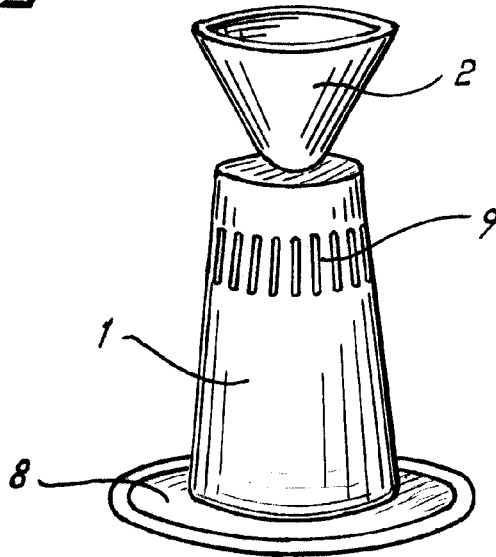
JANÉ ISERN NICHALLEZ
R.R.

Fig. 1



103164

Fig. 2



Madrid, 17 DIC. 1963
Jaime Isern
p.p.