



103156

103156

103156

MEMORIA DESCRIPTIVA

que se acompaña a la solicitud de un

..... MODELO DE UTILIDAD

por VEINTE años en España, por "LLAVE DE PASO

PERFECCIONADA"

a favor de

D: ENRIQUE MONTAÑANA ZAMIT y D. RAMON VERDE
GUER BADIMON, de nacionalidad española.....

domiciliado en Avenida Generalísimo, 13

..... CHIRIVELLA (Valencia)

103156



5 La invención a que se refiere la presente Memoria constituye una novedad industrial con características y ventajas que la hacen merecedora del privilegio de explotación exclusiva que por ella se solicita de acuerdo con las prescripciones del Estatuto vigente sobre Propiedad Industrial de fecha 26 de julio de 1.929, texto refundido publicado el 30 de abril de 1.930.

10 De acuerdo con el enunciado va a describirse en esta Memoria una llave de paso perfeccionada, cuyos perfeccionamientos tienen como fin principal facilitar el accionamiento del mando y darle en conjunto una presentación más estética y decorativa.

15 Todas las llaves de paso de fluidos, principalmente aquellas que se sitúan para accionamiento eventual entre la conducción y un dispositivo automático, como por ejemplo descargadores de agua para inodoros, grifos y similares, presentan su mando más o menos decorativo, pero generalmente se emplea el tipo cruceta por considerar que esta llave de paso no forma parte de los elementos de saneamiento instalados. Es consecuentemente un elemento falto de estética que en una instalación decorativa, resalta notablemente.

25 Las características de la llave de paso que se describe, se basan en incorporar a ésta, en sustitución de la cruceta, una cápsula que se ajusta sobre la parte superior del cuerpo de la llave y que presenta en una zona central de su extensión una abertura de contorno angular susceptible de recibir ajustada la extensión más elevada del vástago de mando de la llave, que tiene una constitución similar, actuando en forma de cruceta cuando el mando ha de ac

30

103156



cionarse y cubriendo dicho mando en actitud de reposo.

Los dibujos adjuntos que se han confeccionado, como un ejemplo de realización práctica de la idea expuesta, nos muestran la llave perfeccionada, en distintas posiciones:

35

Figura 1ª.- Alzado general de la llave -1- cuyo mando -2- sobresale presentando su extremidad -3- con planta de contorno angulado. En una zona superior externa, tiene una rosca -4- en la que se ancla el borde inferior de una cápsula -5- alargada que, en un punto de su extensión presenta una ventana -6- de contorno angular coincidente con la extremidad -3- del vástago de la llave.

40

Figura 2ª.- Alzado general de la llave, con la cápsula -5- en función de cruceta. Observese como la extremidad -3- del mando ajusta en la ventana de la cápsula.

45

Figura 3ª.- Alzado, visto exteriormente, del conjunto llave-cápsula. Como puede observarse, esta disposición permite cubrir con la aludida cápsula el vástago del mando y los elementos retentores del mismo, de tal suerte, que le confieren un aspecto estético excelente, apto para ser incluido en la decoración de un departamento cualquiera.

50

Se sobreentiende que la forma de la cápsula, así como el medio de ajuste sobre la torre del mando de la llave podrán variar, bien sea por rosca o simple deslizamiento, e incluso por el llamado cierre de bayoneta u otro similar.

55

La realización práctica de la llave descrita supone en su aplicación ciertas ventajas prácticas, puesto que permiten su utilización como un elemento decorativo e incluso de precinto para inutilizar eventualmente una llave-

60

103156



de paso.

65 Hecha la descripción precedente es necesario añadir que los detalles de realización de la idea expuesta pueden variar sin que por ello cambie la esencia de la invención que es la que se desprende de los párrafos que anteceden y lo que se reivindica en la siguiente

NOTA

En resumen: El Modelo de Utilidad que se solicita ha de recaer sobre las reivindicaciones siguientes:

70 1ª.- LLAVE DE PASO PERFECCIONADA, caracterizada esencialmente por el hecho de que el mando de la llave y parte de su cuerpo constitutivo, vienen cubiertos por una cápsula que presenta en una zona de su extensión una ventana de contorno angular coincidente con la forma de la extremidad del mando de la llave, al cual se ajusta a voluntad, constituyéndose en cruceta para el accionamiento de dicho mando.

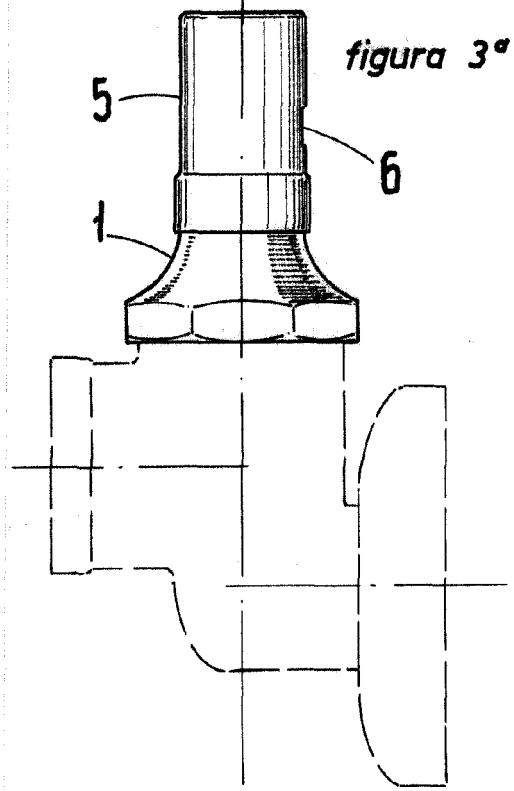
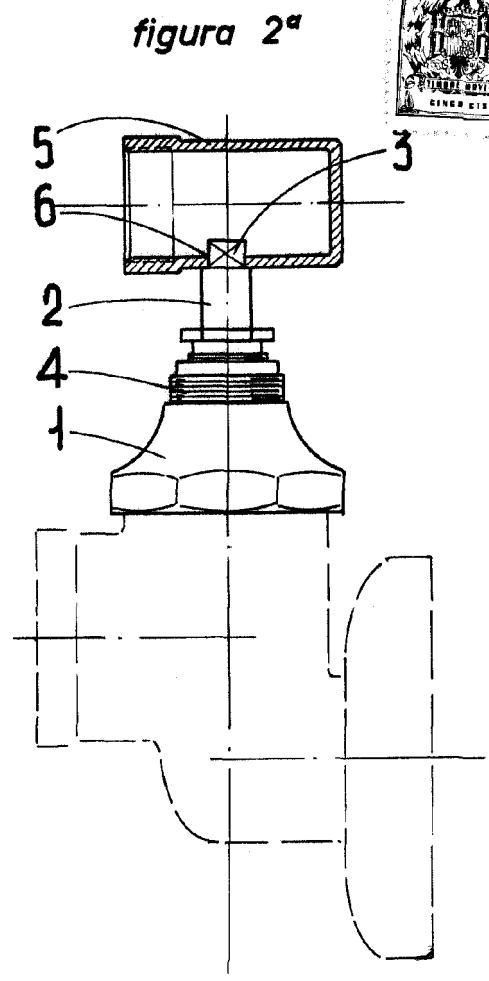
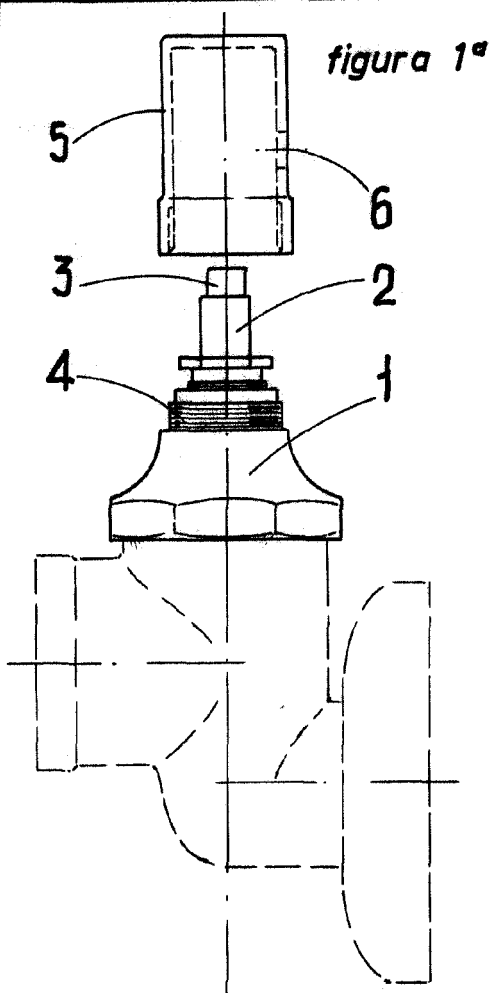
75 2ª.- Se reivindica por último como objeto sobre el que ha de recaer el Modelo de Utilidad que se solicita: "LLAVE DE PASO PERFECCIONADA"

80 Todo tal y como queda descrito en la presente Memoria que consta de cuatro hojas escritas a máquina por una sola cara y dibujos que se acompañan.

85 Madrid, 17 de Diciembre de 1.963

ALFONSO UNGRIA

90



ESCALA VARIABLE

Madrid, 17 de Diciembre de 1963

ALFONSO UNGRIA

P.P.