

AGENCIA INTERNACIONAL

= DE =

Propiedad Industrial y Comercial.

= DE =

D. RAFAEL DE DALMAU DOMINGO

# MEMORIA DESCRIPTIVA

de solicitud de una patente de invención.

a nombre de Don Marc Chaliar.



MEMORIA DESCRIPTIVA  
que se acompaña a la  
solicitud de una patente de invención por veinte años en España  
por  
"Mejoras en los portalámparas de contacto central"  
a favor de  
Don Marc Chaliier, residente en 71, rue de l'Université, Paris.

-----

La presente invención se refiere a mejoras en los portalámparas de soporte aislante para lámparas de incandescencia de contacto central, según las cuales los portalámparas llevan sobre si mismas su pata de sujeción. Esta última, de preferencia, forma cuerpo con el portalámparas y en este caso el conjunto, constituido por ejemplo por una materia plástica, proviene de una sola pieza de fundición.

Con objeto de hacer mejor comprender la invención se halla esta representada, a título de ejemplo, en el adjunto dibujo, donde:

La figura (1) muestra su corte axial vertical un portalámparas soporta, sosteniendo un contacto de pistón y en el cual se hallan colocados dos culotes de lámparas incandescentes



de contacto central.

La figura (2) representa el cuerpo del portalámparas en vista de perspectiva.

El portalámparas soporte lleva un cuerpo cilíndrico -1- haciendo bloque con una placa de sujeción -2- en la cual se han practicado dos agujeros de fijación -3-.

El cuerpo cilíndrico -1- se halla provisto de dos alojamientos -4- para recibir los culotes -5- de las lámparas de incandescencia -6- de contacto central. En el centro del portalámparas -1- se ha dispuesto un agujero -7- para el paso del contacto de bomba -8- el cual soporta una cabeza plana -8<sup>a</sup>- aplicada al fondo de uno de los alojamientos -4- del portalámparas -1- mientras que su pistón-8<sup>b</sup> sobresale del interior del segundo alojamiento -4-.

Finalmente sobre el portalámparas soporte se han taladrado agujeros laterales -9- para permitir el paso de los hilos conductores de la corriente.

Los portalámparas soportes concebidos en esta forma permiten la fijación de las lámparas de incandescencia de contacto central en cualesquiera paredes, como muros, techos, etc., sin ayuda de ningún dispositivo de sujeción separado.

Naturalmente, no se halla la invención de ninguna manera limitada a la forma y modo de ejecución descritas y representadas, particularmente, la pasta de sujeción del portalámparas podrá adaptarse al cuerpo mediante una reunión cualquiera o en ocasión de la colada.

#### NOTA REIVINDICATORIA

- 1) Mejoras en los portalámparas de contacto central;
- 2) Mejoras en los portalámparas soportes aislantes



para lámparas de incandescencia de contacto central, según las cuales los portalámparas llevan sobre si mismas su pata de sujeción;

3) Portalámparas-soporte aislante para lámparas de incandescencia de contacto central según reivindicación 1) y 2), en la cual la pata de sujeción forma cuerpo con el portalámparas hallándose el conjunto constituido por una materia aislante plástica proviniendo de una sola pieza de fundición.

Todo según queda expuesto en esta memoria que consta de tres hojas escritas a máquina por una sola cara y se representa en los adjuntos dibujos.

Madrid catorce de Junio de mil novecientos veintisiete.

**RAIMUNO DE BALMAU DOMINGO**

P.P.

*Escala variable.*

ESPECIAL MOUNT  
14 JUN 1927

FIG. 1

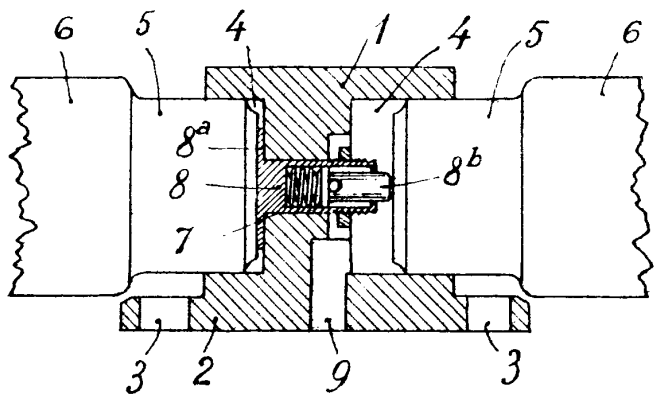
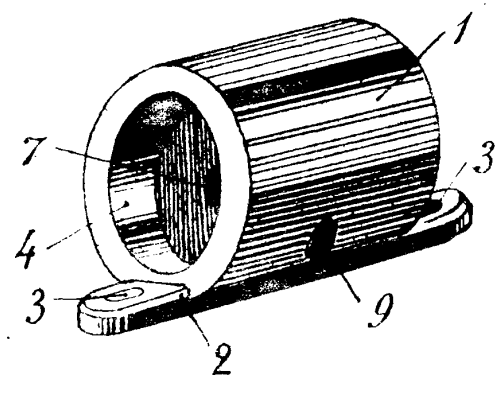


FIG. 2



Madrid 14 Junio 1927  
IMPRESO DE BALMAU DOMINGO  
P.P.

*[Handwritten signature]*