

Oficina Técnica de Propiedad Industrial

Fundada en 1886 por

C. Bonet Durán

Ingeniero Industrial

Plaza de la Constitución, 5. — Barcelona

Agente: J. Bonet del Río, Perito Industrial, S. J. C.



PATENTE DE INVENCIÓN

por 20 años

para "Un nuevo hogar para chimeneas de calefacción"-----

a favor de D. Leoncio URABAYEN, domiciliado en PAMPLONA.

MEMORIA DESCRIPTIVA

Las chimeneas que se construyen en las habitaciones para obtener la calefacción de las mismas, tienen en general el gran defecto de estar acondicionadas de modo tal que la mayor parte del calor no es utilizado para el caldeo del aire que ocupa dicha habitación. Esto es debido a que las paredes de los hogares de tales chimeneas son verticales o presentan solo una ligera inclinación, siempre insuficiente, y el calor no es reflejado como es debido, escapando en gran parte por donde no tendría que salir más que el humo.

El hogar que constituye el objeto de la patente resuelve



este problema, y está caracterizado por presentar una superficie curva en forma de reverbero parabólico. Colocado el fuego aproximadamente en el foco de la parábola, los rayos caloríficos se dirigen en su mayoría hacia el centro de la habitación, de modo que se aprovecha un máximo del calor del hogar. La salida de humos tiene lugar por la parte superior del reverbero, a través de un orificio dispuesto con tal objeto.

Para mayor claridad, describiremos a continuación algunos casos de ejecución práctica del hogar para chimenea que constituye el objeto de la patente representados, solamente a título de ejemplo, en el dibujo adjunto.

En las figuras 1 y 2 de este dibujo pueden verse dos casos distintos, en sección, y en la figura 3 se representa un tercer caso, en perspectiva.

En el caso representado en la figura 1, el hogar se compone del reverbero parabólico 1, provisto del conducto de humos 2 en su parte superior, y de una placa cenicero 3 sobre la cual está dispuesta la rejilla 4.

En el caso de la figura 2, el reverbero 5 tiene una curvatura mayor que en el caso de la figura 1. En el caso actual el hogar presenta exteriormente, junto al conducto de humos 6, una visera 7 que sirve para recoger aquellos de modo que concurren en dicho conducto. La rejilla 8 es ondulada para evitar el amontonamiento del combustible, y debajo de ella se halla dispuesto un cajoncillo cenicero 9.

En el caso representado en la figura 3, muy parecido al de la figura 1, se ve claramente la disposición de la rejilla 10 con sus entradas de aire 11 en la parte delantera. En todos los casos, estas entradas de aire pueden estar combinadas con registros que permitan la graduación de la cantidad de aquel admitida.



- 3 -

El hogar, como puede observarse en los casos dados como ejemplo, se compondrá con preferencia de varias piezas acopladas, pero podrá estar constituido también por una sola pieza debidamente configurada para que fuese posible el acceso al cenicero para su limpieza.

Pueden ser variables los tamaños y formas especiales en que se construye el hogar, los materiales empleados en su constitución y los procedimientos y prácticas manuales o mecánicas utilizadas en la construcción del mismo, sin que por tales variaciones se altere la esencialidad del objeto de la patente.

Utilizando este hogar se obtiene una gran economía de combustible, puesto que casi todo el calor producido en él es aprovechado para la calefacción; no siendo necesario cebarlo de combustible para lograr un sensible aumento de temperatura en la habitación, como es requerido hacerlo en los hogares de las chimeneas hasta hoy empleados.

N O T A

Por la patente de invención a que se refiere la presente memoria descriptiva, se REIVINDICA la propiedad y la explotación exclusiva de un nuevo hogar para chimeneas de calefacción de habitaciones, caracterizado esencialmente por presentar una superficie de reverberación del calor parabólica, de modo que los rayos caloríficos desprendidos del hogar sean dirigidos en su mayor parte hacia el centro de la habitación, encontrando salida los humos producidos en la combustión por un conducto dispuesto con tal objeto en la parte superior del hogar.

Sean cuales fueren las circunstancias que concurren con

3 JUN



- 4 -

la esencialidad del objeto de la patente, definida en la anterior reivindicación, cual objeto es:

"Un nuevo hogar para chimeneas de calefacción".

Consta la presente memoria de cuatro hojas foliadas, escritas por una sola cara.

Barcelona, 3 de Junio de 1927.

P. p. de D. Leoncio URABAYEN,

J. BONET DEL RÍO

P. P.

Quampassana



FIG. 1

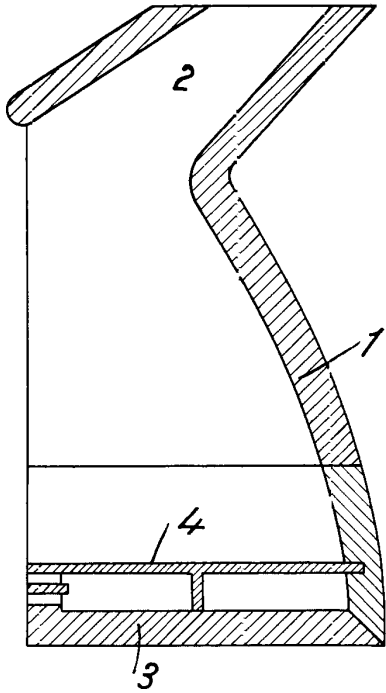


FIG. 2

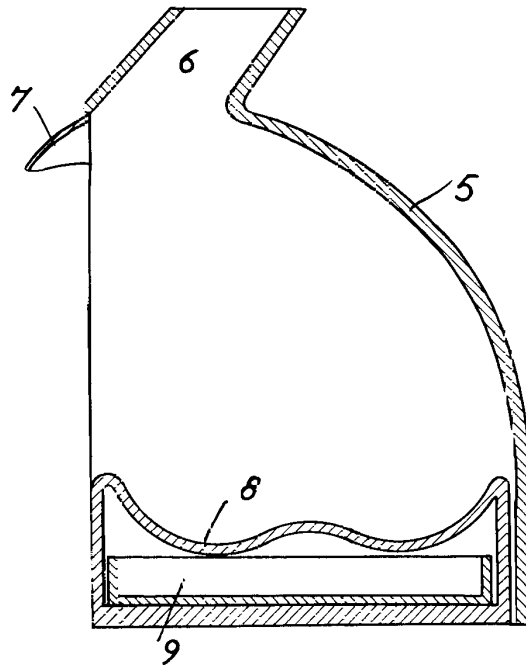
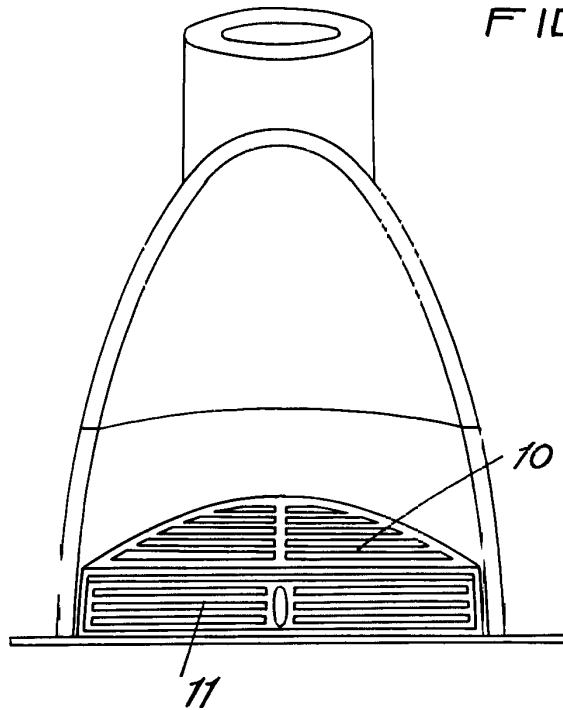


FIG. 3



3

Junio

of

Quarupassana