

103139



MODELO DE UTILIDAD

por VEINTE años

cuyo privilegio se solicita para España,  
sus territorios y plazas de soberanía,  
a favor de:

D. LUIS COLL VALL

de nacionalidad española, domiciliado en  
Barcelona, calle Industria, núm. 418, re-  
lativo a:

"TRINQUETE"

====

103139



103139

MEMORIA DESCRIPTIVA

El presente Modelo de Utilidad se refiere, como indica su enunciado, a un trinquete. - - - - -

- 5. Para el acoplamiento unidireccional de dos cuerpos movibles a lo largo de un mismo plano, por deslizamiento entre sí, como es el caso de las escaleras extensibles y de otros dispositivos análogos, se emplean mecanismos o artilugios diversos, los cuales no resultan de empleo conveniente en ciertos casos o no ofrecen las necesarias condiciones de seguridad. - - - - -
- 10.

- 15. Las anteriores consideraciones han movido hacia la creación de una nueva solución que proporciona la adecuada seguridad en su posición de enclavamiento, simplicidad constructiva y fácil manipulación. Estas condiciones se obtienen mediante un trinquete, según se expone en el presente Modelo de Utilidad, caracterizado por el hecho de estar constituido de un gatillo plano prolongado en curvatura circular, como base de sujeción apta para libre giro, siendo aplicada esta base alrededor de un elemento transversal que relaciona sendos elementos longitudinales paralelos entre sí y que componen un conjunto deslizable a lo largo de otro conjunto de análoga estructuración, de manera que, al producirse una de las fases de deslizamiento según uno de los dos sentidos posibles, el citado gatillo es situado sobre uno de los elementos transversales del segundo conjunto de referencia, quedando inmediatamente retenido este gatillo por un tope fijado
- 20.
- 25.

103139



junto a su dorso y solidario al conjunto común a ellos, cuya situación determina el bloqueo de los dos conjuntos para la referida fase de deslizamiento, teniendo lugar el desbloqueo al causarse un deslizamiento en sentido contrario hasta producirse el desprendimiento del gatillo respecto al elemento transversal del segundo conjunto, con lo que ambos conjuntos recuperan su libertad de movimientos en ambos sentidos. - - - - -

10. Un tope lateral situado en el propio elemento transversal en el que se halla aplicado el gatillo, impide eventuales desplazamientos de éste a lo largo de aquel elemento. - - - - -

15. Para facilitar la comprensión de las ideas expuestas, dando a conocer al mismo tiempo diversos detalles de orden constructivo, se describe seguidamente una forma de realización del presente Modelo de Utilidad haciendo referencia a los planos que acompañan a esta memoria, los cuales, dado su fin primordialmente ilustrativo, deberán ser interpretados como desprovistos de todo alcance limitativo respecto a la amplitud de la protección legal que se solicita. En los dibujos: - - - - -

25. Figura 1, es una vista parcial, en alzado frontal, de una escalera extensible dotada de trinquetes para acoplamiento de sus hojas, estando representados en una fase activa que impide el descenso de la hoja superior. - - - - -

Figura 2, es una vista, en alzado lateral, según una sección por una línea II-II de la figura anterior, con supresión del tope lateral. - - - - -



103139

Figura 3, es una vista en sección transversal, por una línea III-III de la figura anterior. - - - - -

5. Con referencia a dichas figuras y a los números que sobre las mismas indican cada una de las partes y detalles del trinquete y elementos anexos representados, su descripción es como sigue. - - - - -

10. En el ejemplo gráfico se representa una escalera a base de dos hojas extensibles, una inferior 1 y otra superior 2, por deslizamiento mutuo de sus elementos longitudinales constituidos por los largueros 3, realizados en perfiles metálicos rectangulares huecos. - - - - -

Dichos largueros 3 están relacionados por unos elementos transversales a base de unos travesaños 4 realizados en tubo metálico cilíndrico. - - - - -

15. Para obtener el acoplamiento estable de las hojas 1 y 2 en una cualquiera de sus posiciones relativas, o sea para impedir el deslizamiento en el sentido de repliegue, se disponen un par de trinquetes 5 formados por un gatillo que forma, en sola pieza, una parte plana 6 y una parte curvada circularmente 7. La parte curvada 7 se aplica alrededor de uno de los travesaños 4, con preferencia en el inferior de la hoja superior 2, quedando con libertad de giro. Un tope 8 se halla fijo en la misma hoja superior 2 inmediatamente por encima de la parte plana 6 del gatillo. Para impedir posibles  
20. desplazamientos laterales de los gatillos, se disponen otros  
25. topes 9 unidos al correspondiente travesaño 4. - - - - -

Como elemento complementario de la escalera, para el guiado y vinculación de las hojas 1 y 2, se les aplican

103139



unas abrazaderas 10, que están unidas por soldadura a la hoja superior 2 y abrazan parcialmente a la hoja inferior 1, sin impedir el libre movimiento longitudinal de la misma. -

- 5. El funcionamiento del trinquete 5 tiene lugar de la manera siguiente. Al ser extendidas las hojas 1 y 2 y ser alcanzado el punto de extensión deseado, se disponen los gatillos en posición transversal para que, al efectuarse un leve retroceso de la hoja superior 2, los mismos gatillos lleguen a colocarse encima de un travesaño 4 de la hoja inferior oponente 1. De esta suerte, quedando retenidos dichos gatillos por sus topes 8, quedan imposibilitados para elevarse y determinan la inmovilización de ambas hojas en el sentido de repliegue, con lo que puede ser empleada la escalera, con aplicación de las cargas previstas, sin peligro de producirse un desacoplamiento accidental de sus partes. - - - - -

- 15. Para obtener el desacoplamiento voluntario de las hojas 1 y 2, es suficiente provocar una pequeña elevación de la hoja superior 2, hasta que el gatillo del trinquete 5 quede separado del travesaño 4 en el que se apoyaba, con lo que dicho gatillo gira por su propio peso, y se sitúa longitudinalmente, con lo que las dos hojas de referencia pierden su medio de retención y la hoja superior queda libre para ser desplazada en uno u otro sentido, o sea para una nueva extensión o para el repliegue, según se desee. - - - - -

- 20. La descrita aplicación del trinquete 5 ha sido a título de ejemplo de sus posibilidades prácticas, siendo factible realizar otras aplicaciones de carácter análogo y para otros fines. - - - - -

Habiendo descrito suficientemente las caracterís-

103139



5. ticas, ventajas y aplicaciones del trinquete según el presente Modelo de Utilidad, debe hacerse constar, en resumen, que en el mismo podrán introducirse cuantas variantes de detalle la experiencia y la práctica puedan aconsejar, en cuanto a dimensiones, número de piezas integrantes, materiales empleados en la construcción de las mismas, forma de acoplamiento mutuo y demás circunstancias accesorias, siempre que con ello no se desvirtúe su esencialidad, que es la que se concreta en la primera de las reivindicaciones que siguen, ya sea considerada aisladamente, ya sea considerada junto con la reivindicación restante. - - - - -
- 10.

N O T A

Se declaran de novedad, utilidad y propiedad para España, sus territorios y plazas de soberanía, las siguientes:

15. R E I V I N D I C A C I O N E S

- 1.- Trinquete, caracterizado por el hecho de estar constituido de un gatillo plano prolongado en curvatura circular, como base de sujeción apta para libre giro alrededor de un elemento transversal que relaciona sendos elementos longitudinales paralelos entre sí y que componen un conjunto deslizable a lo largo de otro conjunto de análoga estructuración, de manera que, al producirse una de las fases de deslizamiento según uno de los dos sentidos posibles, el citado gatillo es situado sobre uno de los elementos transversales del segundo conjunto de referencia, en cuya posición el gatillo queda inmediatamente retenido por un tope situado en su parte dorsal y solidario al propio elemento longitudinal, lo cual determina la situación de bloqueo de los dos conjuntos para uno de sus sentidos de traslación, teniendo lugar el des-
- 20.
- 25.



103139

bloqueo al causarse un leve deslizamiento en sentido contrario al efectuado para el acoplamiento, hasta alcanzarse el desprendimiento del gatillo respecto al elemento transversal del segundo conjunto, con lo que ambos conjuntos recuperan su libertad de movimiento en ambos sentidos. - - - - -

5.

2.- Trinquete, según la reivindicación anterior, caracterizado porque un tope lateral situado en el mismo elemento transversal en que se halla aplicado el gatillo, impide eventuales desplazamientos de éste a lo largo de aquel elemento. - - - - -

10.

3.- "TRINQUETE". - - - - -

Todo ello tal como se describe y reivindica en la presente memoria que consta de siete hojas, foliadas y mecanografiadas por una sola de sus caras, y de una lámina de dibujos que la ilustra.

15.

BARCELONA, 6 DIC 1963

P.A.

M. CURELL SUÑOL



Fig. 1

Fig. 2

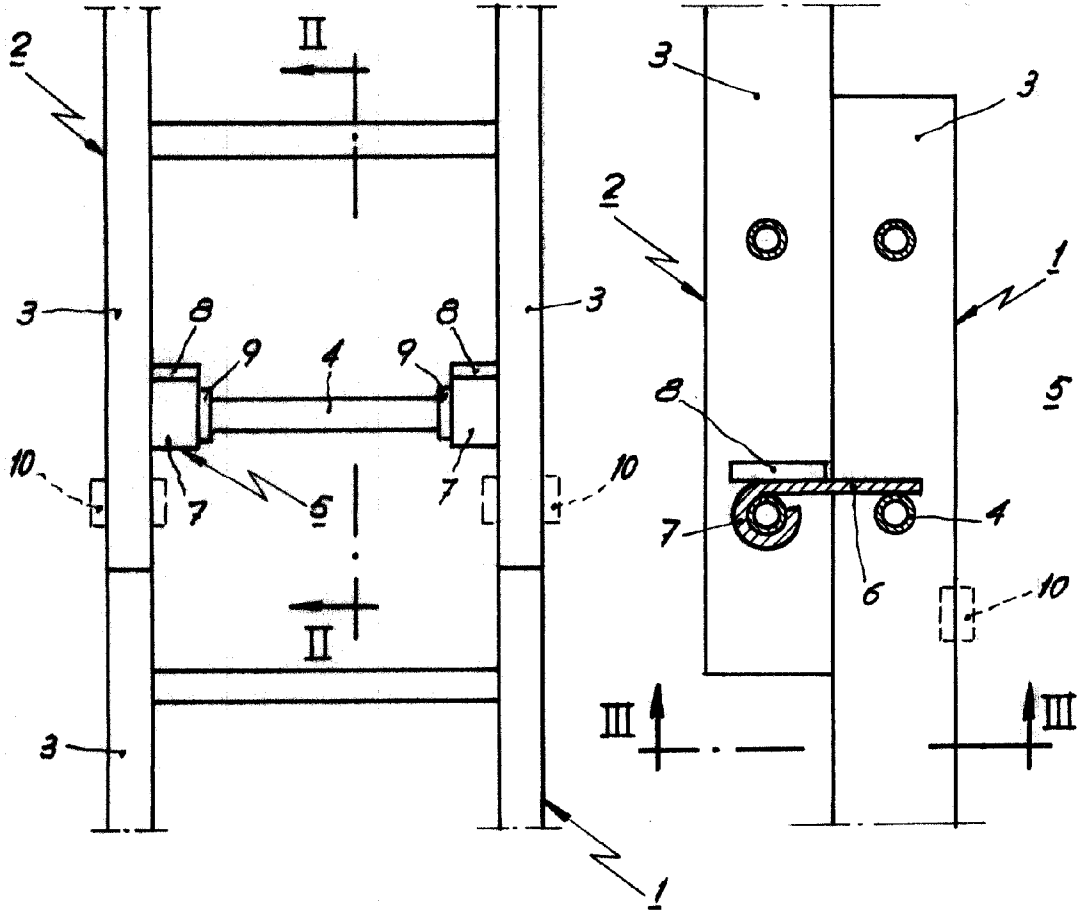
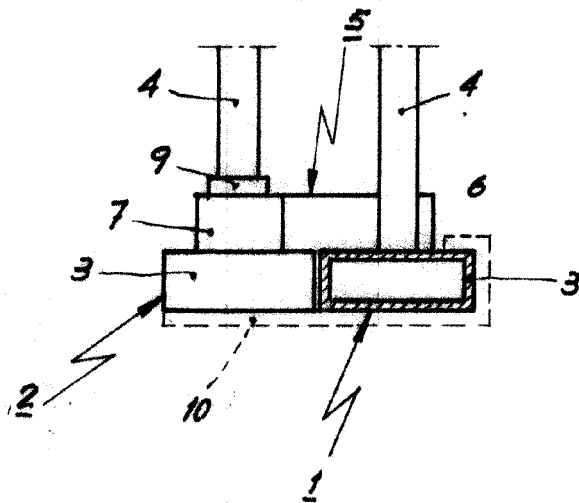


Fig. 3



BARCELONA 1963

P. a.

*[Handwritten signature]*

M. CURIEL SUÑER