



103108

MODELO DE UTILIDAD
----- -- -----

por V E I N T E años
a favor de D. ANGEL REINOSO CUADRADO
de nacionalidad española
residente en ZAMORA, Victor Gallego 39
por:

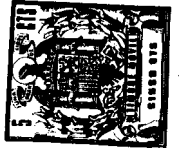
«DOBLE TAPON DE SEGURIDAD PARA BOTELLA»

M e m o r i a D e s c r i p t i v a

Este Modelo de Utilidad se refiere, como su título indica a un tapón de seguridad para botellas que reúne unas cualidades de higiene y de inviolabilidad que le hacen preferible a cuantos modelos similares convencionales existen en el mercado.

5..

La novedad del presente invento reside esencialmente en disponer en una botella un reborde de forma toroidal en



en la parte exterior de la boca o gollete de forma que por su exterior pueda abrazarlo una chpa de presión y cierre hermético y con el cual viene el envase lleno de fábrica de modo que para destapar la botella se necesita un des-
5. • capsulador apropiado de forma que el tapón no puede aprovecharse de nuevo derivándose de ahí la inviolabilidad anteriormente mencionada del contenido. Para la conservación del líquido interior una vez abierta la botella en sucesivas utilizaciones, se ha provisto a la botella en cuestión
10. • asimismo de un tapón imperdible de cierre a presión manual de palanca de alambre de modelo convencional, provisto de junta elástica, y con los dos extremos de los alambres del cierre empotrados en dos orificios diametrales dispuestos en la parte inferior del anillo tórico anteriormente mencionado.
15. •

De esta explicación se deducen las grandes ventajas que comprende esta invención que garantiza la procedencia y la pureza de la bebida o producto que consume sin posibles alteraciones o substituciones fraudulentas en intermediarios, siendo evidentemente más eficaz la inviolabilidad del mencionado tapón fijo que de otros precintos de
20. • fábrica que se reducen a una envuelta de papel por ejemplo.

Para la mejor comprensión del invento que se preconiza se acompaña una hoja de planos en la que en figura única
25. • se detalla suficientemente, la constitución y disposición de los elementos componentes de la invención de que tratamos.

La numeración que acompaña a la figura tiene el siguiente significado.

30. • 1.- Botella.



- 2.- Tapón o chapa original hermética.
- 3.- Tapón complementario de uso posterior.
- 4.- Alojamiento del alambre soporte de (3).
- 5.- Junta elástica.

5.- Una vez extraído el tapón precinto (2) con el cual la botella viene de fábrica se acopla el (3) que asimismo viene con ella pero naturalmente desacoplado previniéndose su uso para utilizaciones sucesivas cuya efectividad es notable debido a su mecanismo de cierre por palanca y a la junta elástica (5).

10.-

Serán independientes del objeto de la presente invención los materiales, forma, colores y dimensiones y en general todo cuanto no altere la esencialidad del invento.

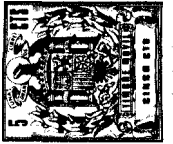
15.- Descrita suficientemente la naturaleza y objeto de este Modelo de Utilidad, se hace constar que las características esenciales sobre las que ha de recaer la concesión del mismo se hallan comprendidas en las siguientes:

R E I V I N D I C A C I O N E S

20.- 1ª.- Doble tapón de seguridad para botella, caracterizado por comprender, el gollete o boca de la botella en cuestión, exteriormente, un reborde toroidal para el ajuste a presión de una chapa de cierre hermético, que queda inutilizada una vez extraída, por lo tanto de segura inviolabilidad, y tiene asimismo misión de precinto eficaz.

25.- 2ª.- Doble tapón de seguridad para botella, caracterizado según reivindicación anterior por disponerse además del anteriormente descrito, un tapón imperdible, de cierre manual a presión por medio de palanca-soporte de alambre cuyos dos extremos libres se disponen empotrados pero con giro libre en unos alojamientos diametrales dispuestos en la

30.-



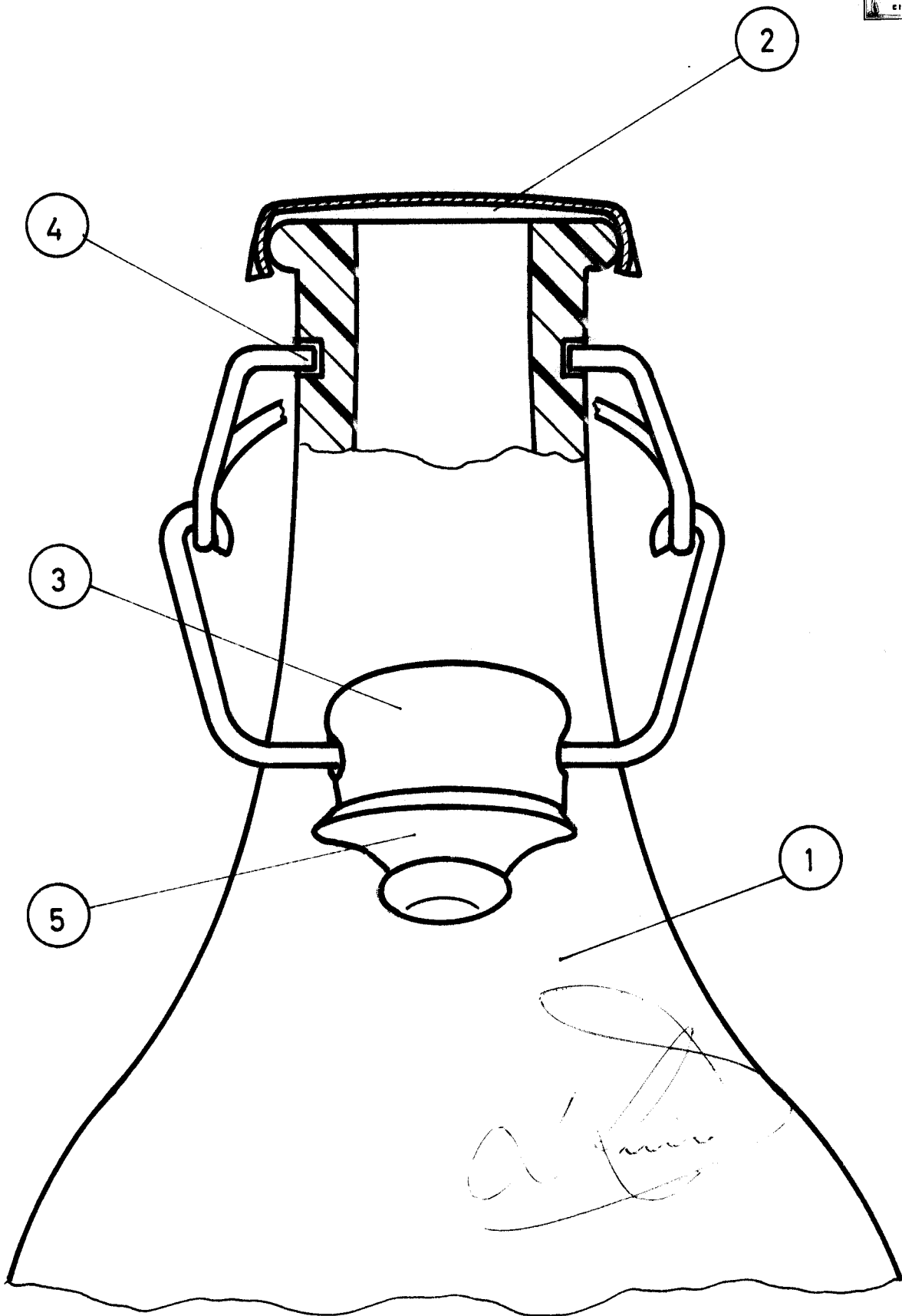
zona tórica mencionada en la anterior reivindicación, para utilización posterior.

3ª.- DOBLE TAPON DE SEGURIDAD PARA BOTELLA.

Todo ello tal y como se describe y reivindica en la presente memoria que consta de CUATRO hojas escritas por una sola de sus caras y planos que la ilustran.

Madrid, 14 de Diciembre de 1.963

103108



ESCALA VARIABLE