



M E M O R I A D E S C R I P T I V A

para una patente de invención por veinte años por "Perfeccionamientos en los aparejos de pesca" á favor de Don Esmeraldo Dominguez, residente en Sevilla, Calle Arjona 4.-

=====

Tiene por objeto la presente solicitud de patente perfeccionamientos en los aparejos de pesca que tienen determinadas ventajas sobre todos los conocidos hasta el dia.

En los dibujos adjuntos se muestran estos perfeccionamiento, á saber:

La fig.1 representa en vista de costado el aparejo de pesca amarrado á un barco y

La fig. 2 es el mismo aparejo visto por encima.

Las figs. 3 y 4 muestran las puertas en vista por encima y de frente respectivamente.

El aparejo consiste esencialmente en una manga de red 7 que consta de seis piezas denominadas, copo ó sacco, cielo de arriba, cielo de abajo, brazos de arriba y ratonera ó trampa 8,9 y 10. Esta manga de red está unida por medio de



una disposición 2 á un cable de acero que se amarra á la puerta 3 en donde se amarra tambien el cable de acero que se amarra en el remolcador. Estas puertas, según puede apreciarse en las figs. 3 y 4 son de madera, estando reforzadas con partes de hierro 10 y remaches ó tuercas 11 y provistas por un lado de dos abrazaderas de hierro 7/por una argolla 6 en donde se amarra el cable 5'. En la otra cara de la puerta se dispone una anilla 9 donde amarra el cable 3'.

Es muy característico en este aparejo la circunstancia de que en lugar de corchos se disponen una fila ó cadena de flotadores 5 de cristal, aluminio ú otro material apropiado.

Las dimensiones de las diversas piezas que integran la red son las siguientes:

RATONERA O TRAMPA: Esta consta de una pieza de red de 16 mallas de largo por 60 y 30 de ancho, cada malla tiene 66 m/m. Esta parte se fabrica con hilo de abacá del n° 175.

CIELO DE ABAJO: Esta pieza se compone de dos partes, á saber:

a) un paño de 70 mallas de largo por 80 y 150 de ancho de 82 m/m cada una, y b) otro paño de 45 mallas de largo por 150 y 210 mallas de ancho, de 95 m/m cada una de estas, las cuales se fabricarán tambien con hilo de abacá y del n° 125.

CIELO DE ARRIBA: Esta pieza de red consta de 3 paños:

a) un paño de 70 mallas de largo por 80 y 150 de ancho de 82 m/m cada malla.

b) otro de 45 mallas de largo por 150 y 210 de ancho, de 96 m/m y

c) otro paño de 68 mallas de largo por 210 y 300 de ancho de 114 m/m, fabricado con hilo de abacá del n° 175.-

COPO O SACO: Esta parte de la red está confeccionada con hilo en doble de 95 mallas de largo por 80 de ancho, teniendo cada malla 66 m/m de largo y se construye con hilo de abacá del 125.-



FAJA PARA LAS BOLAS: Esta pieza de red consta de 118 mallas de largo midiendo cada una de estas 66 m/m, siendo su largo el de 50 m, colocándose en el interior de esta faja y distanciados convenientemente unos de otros un numero de flotadores fabricados de cristal, cobre, aluminio ú otro material apropiado. Esta parte de red se fabrica igualmente con hilo de abacá del numero 125.-

BRAZOS DE ABAJO: Esta pieza de red consta de 185 mallas de largo por 80 y 40 de ancho, de 124 m/m cada malla y se fabrica con hilo de abacá del numero 150.

BRAZOS DE ARRIBA: Esta parte de red es de 118 mallas de largo por 115 y 15 mallas de ancho de 124 m/m cada malla. Igualmente se fabrica con hilo de abacá del nº 150.

CABO DEL CORCHO: Esta pieza es un cabo de abacá de 30 m/m que lleva en ambos extremos un guarda-cabos por cada uno de estos, siendo su largo de 39 m.

JARETA: Consiste esta en un cabo de abacá de 18 m/m siendo su largo de 6 m, sirviendo el mismo para sujetar ó amarrar el saco ó copo por los lazos.

BURLON: Consiste en un cable de alambre de 18 m/m el cual está forrado de cabo de esparto siendo su longitud de 49 m.

El aparejo objeto de la patente, además de las piezas que se describen más arriba, lleva dos cables de acero de 16, 18 ó 20 m/m de grueso y mil metros de largo cada uno.

- - - - -
N O T A

Descrito suficientemente el presente invento lo que se declara como de novedad é invención propia son las siguientes reivindicaciones:

Perfeccionamientos en los aparejos de pesca, caracterizado por el empleo de flotadores de cristal ú otro material apropiado; disponiéndose igualmente dos puertas de madera



reforzadas con partes de hierro teniendo las dimensiones de 2'50 metros de largo por 1'25 de ancho.

2ª.- Perfeccionamientos en los aparejos de pesca, caracterizado por el empleo para la construcción de la red de hilo de abacá de los numeros 125, 150 y 175, según las partes.

3ª.- Perfeccionamientos en los aparejos de pesca, caracterizado porque la red tiene unas dimensiones de 45 metros de largo por 5 metros de la boca de corcho y 3 de bocana, estando compuesto esencialmente de las partes denominadas, cielo de arriba, cielo de abajo, brazos de arriba y de abajo y de la ratonera ó trampa, y teniendo cada una de estas partes dimensiones determinadas, disponiendose tambien en el mismo un cabo de abacá ó jareta de 18 m/m de diametro y 6 metros de largo; de dos calones de madera con unas dimensiones de 89 cm de ancho por 10 de grueso, pasando por cada uno dos garras de alambre de 1'20 m de largo por 16 m/m de grueso.

4ª.- Perfeccionamientos en los aparejos de pesca, tal y como se describe y reivindica en la presente Memoria y se ilustra con los dibujos que á la misma se acompañan.

Consta esta Memoria de cuatro páginas foliadas escritas por una sola cara.

Madrid 2 de junio de 1927

LEOCADIO LOPEZ.

P.P.=

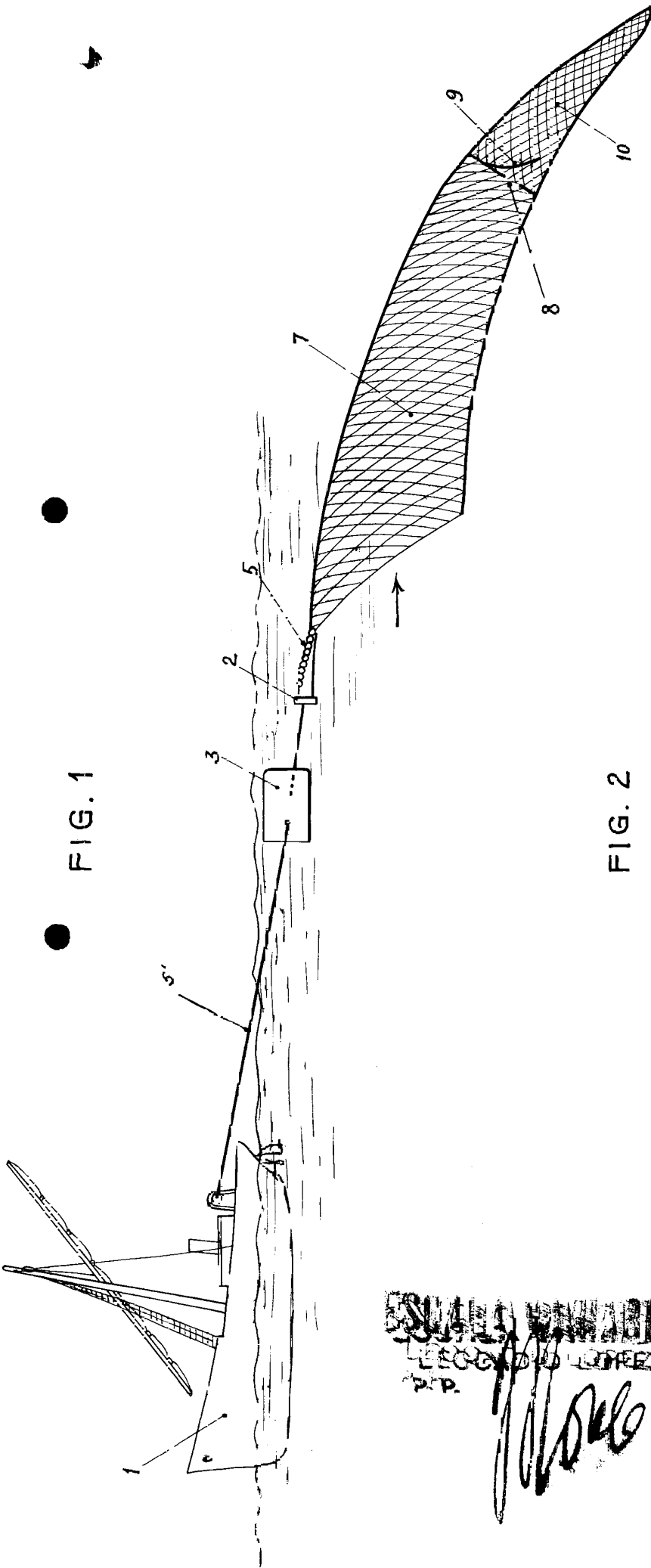


FIG. 1

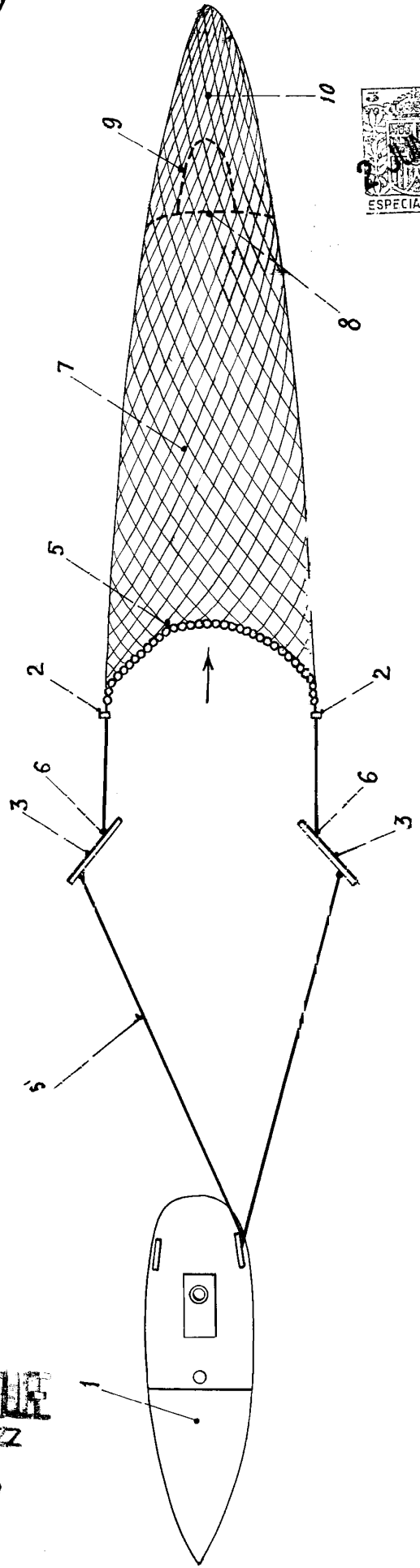


FIG. 2



ESPECIAL MOVIL
 LEONARDO LOPEZ
 S.P.
[Handwritten signature]

FIG. 4

2 JUN 1927
ESPECIAL MOVIL

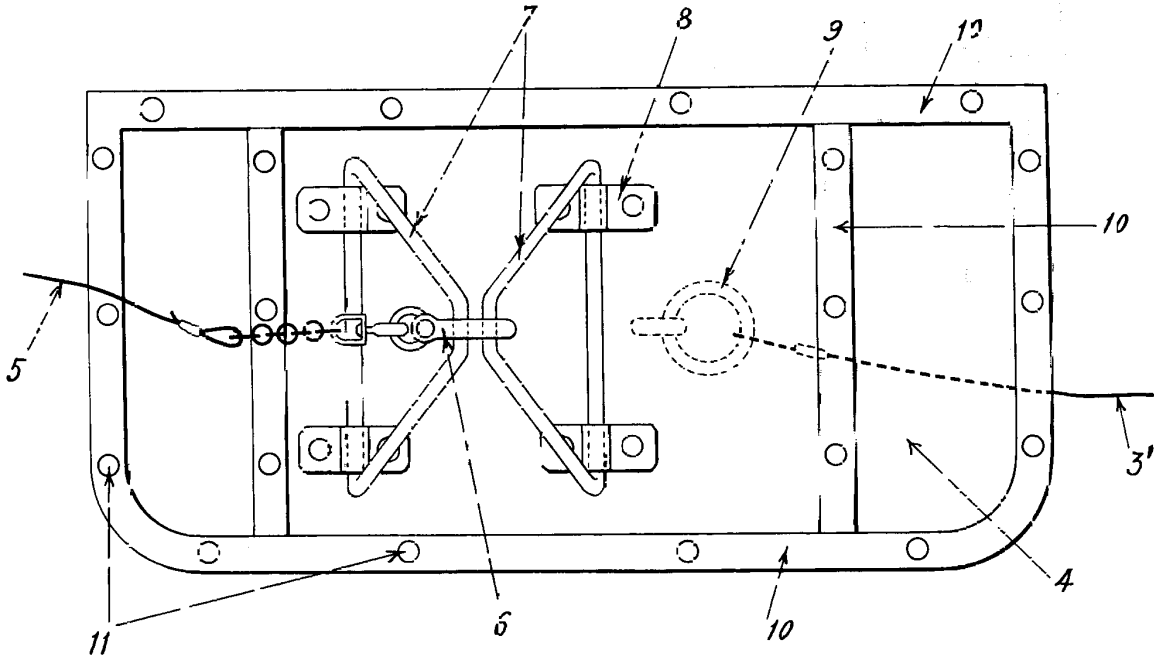
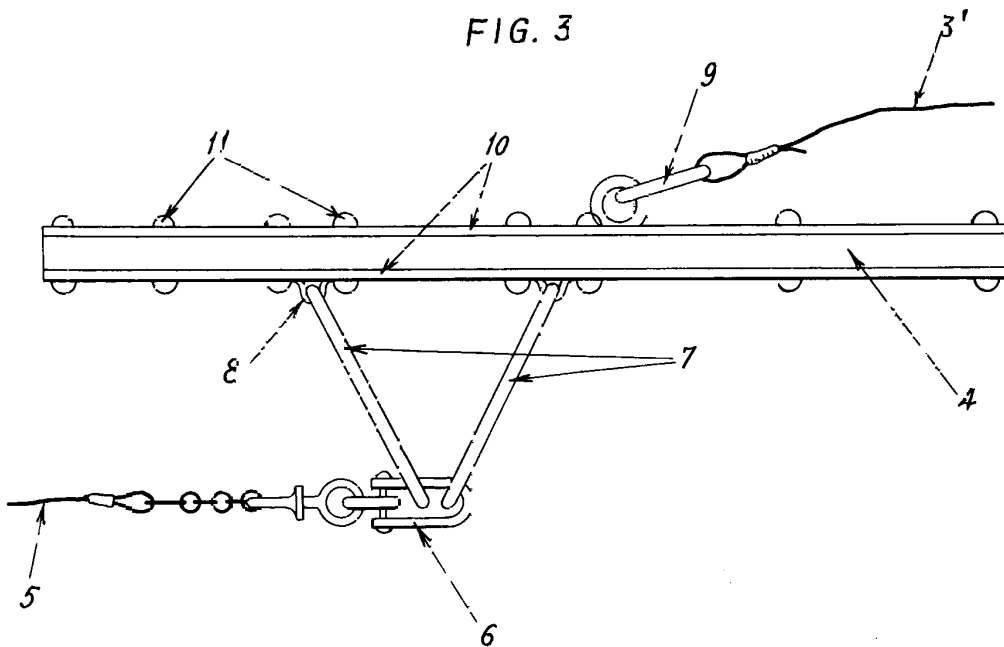


FIG. 3



ESCALA VARIABLE
LEOCADIO LOPEZ
P. P.

[Handwritten signature]