

102955



1963

102955

MEMORIA DESCRIPTIVA

Correspondiente al registro de Modelo de Utilidad que, por veinte años, se solicita para España y sus Colonias, a favor de la firma "S.A. ITALO ESPAÑOLA IMPERO", residente en Barcelona, calle de Aribau, nº 76 - - - - -

5.

p o r

"PORTAHERRAMIENTAS PARA TORNOS"

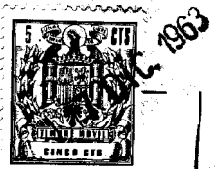
El portaherramientas para tornos objeto del presente Modelo de Utilidad presenta la gran ventaja de que la sujeción de la herramienta que deba trabajar el interior de la pieza que se está mecanizando es perfecta sin posibilidad alguna de aflojado en dicha sujeción.

10.

A ello hay que añadir que la organización de dicho portaherramientas es muy simple.

15.

Para una perfecta interpretación, se describe a conti-



102955

nuación un caso de realización práctica del mismo, a título de ejemplo, no limitativo, acompañándose de una hoja de dibujos en la que:

5. En la figura 1, se representa en planta inferior, cortado, el nuevo portaherramientas. Y

En la figura 2, una sección longitudinal del mismo.

10. Consiste la invención en que el portaherramientas está constituido por un tubo (1) de cualquier sección, obturado por una de sus testas (2), mientras que en el interior de la otra hay en sus paredes un fileteado helicoidal (3) y en aquel extremo obturado del propio tubo (1) y en cerca del mismo hay un orificio diametral (4) dispuesto en sentido oblicuo de manera que una de las bocas del orificio (4) está más separada de la pared obturadora (2) del tubo (1), mientras que la otra se encuentra en la conjunción de la misma con el cuerpo del repetido tubo.

15. Dentro del orificio axil (5) del tubo (1) hay emplazada una pieza cilíndrica (6), libremente deslizante, en sentido axil, la cual es de longitud la más conveniente en cada caso, una de cuyas testas apoya, en posición de trabajo, contra el lateral de la herramienta (7), mientras que su otra testa es empujada hacia dentro por efecto presor de un tornillo de apriete (8) introducido en el orificio axil (5) del tubo (1), cuyo tornillo de apriete (8), se manda por medio de su cabeza externa, con cuya presión y la pared (2) del orificio oblicuo (4) se mantiene fijada la pieza (7) la cual se libera en el momento en que se afloja el tornillo de apriete y éste se retira dejando de presionar la pieza deslizante (6) contra la herramienta (7).

20.

25.



Se sobreentiende que en el presente caso, serán variables cuantos detalles de construcción y acabado, no alteren, cambien o modifiquen la esencia de la invención.

N O T A

5. Descrito el objeto y utilidad de la invención, lo que se declara como no divulgado ni practicado en España, comprende las siguientes reivindicaciones:

10. 1ª.- Portaherramientas para tornos, caracterizado por el hecho de que está constituido por un tubo de cualquier sección obturado por una de sus testas, mientras que en el interior de la otra hay en sus paredes un fileteado helicoidal y en aquel extremo obturado del propio tubo y en cerca del mismo, hay un orificio diametral dispuesto en sentido oblicuo de manera que una de las bocas del orificio está más separada de la pared obturadora del tubo, mientras que la otra se encuentra en la conjunción de la misma con el cuerpo del repetido tubo.

15. 2ª.- Portaherramientas para tornos, según la anterior reivindicación, en el que dentro del orificio axial del tubo hay emplazada una pieza cilíndrica, libremente deslizante, en sentido axial, la cual es de longitud la más conveniente en cada caso, una de cuyas testas apoya, en posición de trabajo, contra el lateral de la herramienta mientras que su otra testa es empujada hacia dentro por efecto presor de un tornillo de apriete introducido en el orificio axial del tubo, cuyo tornillo de apriete se manda por medio de su cabeza externa, con cuya presión y la pared del orificio oblicuo se mantiene fijada la pieza la cual se libera en el momento en

20.

25.

102955



que se afloja el tornillo de apriete y éste se retira dejando de presionar la pieza deslizante contra la herramienta.

3ª.- PORTAHERRAMIENTAS PARA TORNOS.

Según se describe y reivindica en la presente Memoria descriptiva, que consta de cuatro hojas foliadas y escritas por una sola cara y acompañada de una hoja de dibujos.

Madrid, a 7 de Diciembre de mil novecientos sesenta y tres.

P.A.,

Ante mí

P.P.



102055

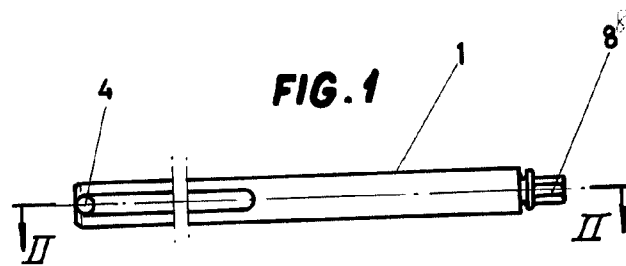


FIG. 1

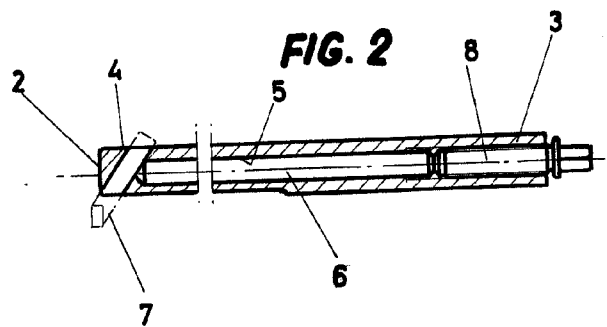


FIG. 2

Madrid, Diciembre de 1963.

p.a.

Antonio Ancha

D. P.

Escala variable