

102953



102953

MEMORIA DESCRIPTIVA

Correspondiente al registro de Modelo de Utilidad que, por veinte años, se solicita para España y sus Colonias, a favor de la firma "S.A. ITALO ESPAÑOLA IMPERO", residente en Barcelona, calle de Aribau, nº 76 - - - - -

5.

p o r

"PORTAHERRAMIENTAS PARA HERRAMIENTAS DE DOBLE PERFIL"

El portaherramientas objeto del presente Modelo de Utilidad, tiene la ventaja de conseguir la sujeción de herramientas de doble perfil para trabajos internos de torno en piezas que convengan.

10.

Para una perfecta interpretación, se describe a continuación un caso de realización práctica, a título de ejemplo, no limitativo, de un portaherramientas según la invención,

102953



acompañándose de una hoja de dibujos, en la que:

En la figura 1, se representa en perspectiva, el nuevo portaherramientas. Y

En la figura 2, una sección longitudinal del mismo.

5. Consiste la invención en que el portaherramientas está constituido por una barra de sección rectangular (1) que en su testa anterior presenta un escalón (2) con un orificio circular pasante (3) en el cual desemboca otro orificio (4), éste radial, cuyo extremo dá a luz, detrás de la pared (5) del escalón (2).
10. En la base de la pieza cuadrada presenta, en cerca de la pared (5) del escalón (2) una muesca (6) para crear la cámara de alojamiento de la cabeza del tornillo (7) dispuesto en el orificio horizontal (4).
15. En el mismo orificio horizontal (4) que atraviesa el escalón (2) de la testa de la barra (1) y que desemboca en el orificio (3) en el que se ensarta el vástago (8) de fijación de la herramienta (9) hay intercalada entre la punta del tornillo de apriete (7) y el vástago (8) de la herramienta (9) una pieza cilíndrica (10) deslizable a derecha e izquierda, la cual transmite el efecto de apriete del tornillo (7) contra el vástago (8) de la herramienta (9).
- 20.

25. Se sobreentiende que en el presente caso, serán variables cuantos detalles de construcción y acabado, no alteren, cambien o modifiquen la esencia de la invención.

N O T A

Descrito el objeto y utilidad de la invención, lo que se declara como no divulgado ni practicado en España, comprende las siguientes reivindicaciones:



102953

5. 1ª.- Portaherramientas para herramientas de doble perfil, caracterizado por el hecho de que está constituido por una barra de sección rectangular que en su testa anterior presenta un escalón con un orificio circular pasante en el cual desemboca otro orificio, éste radial, cuyo extremo dá a luz, detrás de la pared del escalón.

10. 2ª.- Portaherramientas para herramientas de doble perfil, según la anterior reivindicación, en el que en la base de la pieza cuadrada presenta, en cerca de la pared del escalón una muesca para crear la cámara de alojamiento de la cabeza del tornillo dispuesto en el orificio horizontal.

15. 3ª.- Portaherramientas para herramientas de doble perfil, según las anteriores reivindicaciones, en el que en el mismo orificio horizontal que atraviesa el escalón de la testa de la barra y que desemboca en el orificio en el que se ensarta el vástago de fijación de la herramienta hay intercalada entre la punta del tornillo de apriete y el vástago de la herramienta una pieza cilíndrica deslizante a derecha e izquierda, la cual transmite el efecto de apriete del tornillo contra el vástago de la herramienta.

20. 4ª.- PORTAHERRAMIENTAS PARA HERRAMIENTAS DE DOBLE PERFIL.

Según se describe y reivindica en la presente Memoria descriptiva, que consta de tres hojas foliadas y escritas por una sola cara y acompañada de una hoja de dibujos.

Madrid, a 7 de Diciembre de mil novecientos sesenta y tres.

P.A.,
Antonio Archa
P. de



102053

FIG. 1

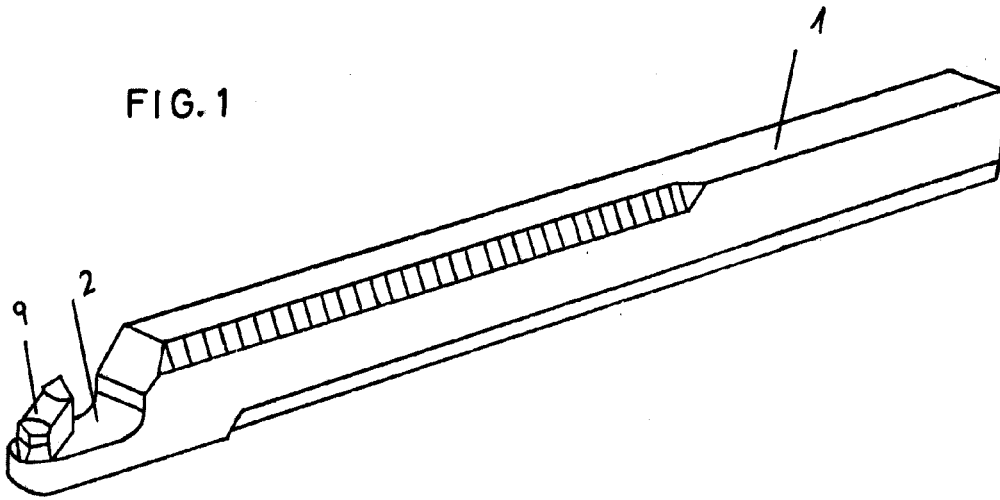
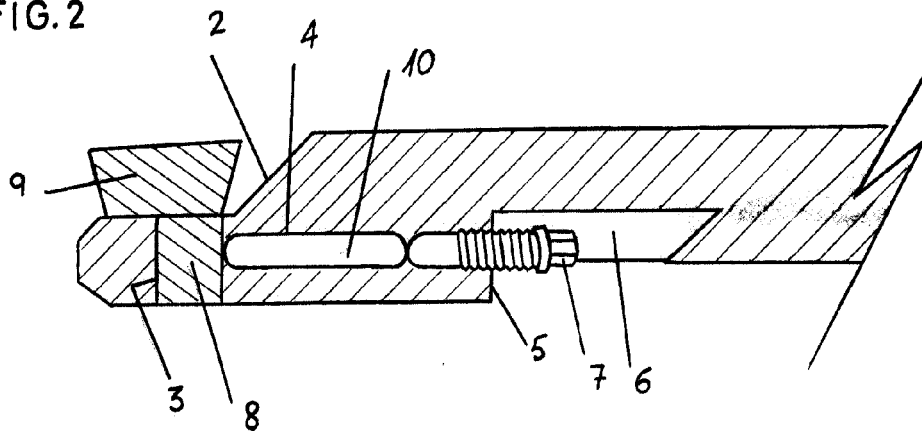


FIG. 2



Madrid 7 Diciembre 1963

P.p.

Antonio Aricha

P. D.

Escala variable