





10 quier juguete imitando armas de fuego, sea cual fuere la  
forma o tipo de arma que imiten, siendo particularmente  
indicado en aquellas armas lanzadoras de dardos, de balas  
de bolas u otro proyectil cualquiera. .

15 La característica esencial de éste nuevo dispo-  
sitivo reside en el hecho de comprender una larga vari-  
lla metálica que actúa de biela y que por su extremo pos-  
terior vá unida articuladamente a una palanca basculante  
a la cual mueve en sus oscilaciones la palanca del gati-  
llo, mientras que por el extremo anterior vá unida, -  
también articuladamente a una pieza metálica angular, que  
20 oscila en un eje y que es la que hace bascular a una lar-  
ga palanca que bascula en un eje y que tiene un tetón -  
introducido en un muelle vertical de recuperación de su  
posición, cuya palanca posee en su extremo una uña de re-  
tención de una cabeza cóncava montada en un potente mue-  
25 lle alojado en el tubo o cañón, de modo que una vez com-  
primido dicho muelle, el arma queda cargada al retenerse  
la citada cabeza en la mencionada uña.

30 Para la más facil comprensión de las caracte-  
rísticas generales que dejamos expuestas, se acompaña  
una lámina de dibujos en la que representamos un ejemplo  
de aplicación de éste dispositivo a un fusil de juguete,  
sin que ello suponga ninguna limitación a éste tipo de  
arma, ni en las formas de la misma, tamaños, elementos  
accesorios o decorativos u otras circunstancias acceso-  
35 rias, las cuales podran variar, siempre que no se altere  
lo esencialmente característico del dispositivo.

La figura 1 de los referidos dibujos nos mues-  
tra una sección longitudinal de la porción de un fusil de



40 juguete, llevando éste dispositivo, y en la posición de -  
arma descargada, siendo la figura 2 la misma sección lon-  
gitudinal, pero con los mecanismos en la posición de -  
arma cargada.

45 Como se aprecia en dichos dibujos, el disposi-  
tivo representado en ellos como ejemplo comprende el ga-  
tillo -1- formando parte de una palanca con giro o bas-  
culación en el eje -2-, teniendo un apéndice -3- para -  
limitar su giro hacia atrás haciendo tope en el tabique  
-4-.

50 Dispone también de otra palanca -5- que bascu-  
la en el eje -6-, poseyendo un orificio en el cual vá -  
introducido el extremo doblado de una varilla metálica  
-7-, de modo que se unen ambas piezas articuladamente.

55 Dicha varilla -7- se dobla por su extremo ante-  
rior y se introduce en el extremo de una leva -8- en for-  
ma de ángulo, que gira por su eje -9-, existiendo un -  
muelle -10- alrededor de la varilla -7- y comprendido -  
entre la leva -8- y un tabique -11- con objeto de impulsar  
hacia adelante a dicha pieza -8-.

60 En la parte anterior se señala con -12- una lar-  
ga palanca en forma de fleje metálico, montada en un eje  
-13- y con posibilidad de bascular en él. Dicha palanca  
-12- tiene un extremo o cabeza -14- en contacto con la  
leva -8-, poseyendo un apéndice introducido en un muelle  
vertical -15- que actúa por expansión y obliga a mantener  
65 hacia arriba el extremo anterior de la mencionada palan-  
ca, en el cual hay una uña -16-.

Comprende también un muelle -17- con las espi-  
ras de su extremo posterior enganchadas en el tabique -



70 transversal -18-, mientras que en su extremo anterior hay encajada una cabeza -19- con cierta cavidad en su cara frontal.

Por último con -20- se señala el cañón del arma de juguete y con -21- la caja de mecanismos.

75 El funcionamiento es como sigue: empujando la cabeza -19- con el vástago o dardo -22-, al desplazar - hacia adentro a dicha cabeza, llega un momento en que se queda retenida por la uña -16- según vemos en la figura 2, quedando con ello cargada el arma de juguete.

80 Para disparar, apretaremos el gatillo -1-, con lo cual el cuerpo de éste gira sobre el eje -2- y tropieza con la palanca -5- obligandola a bascular. De éste modo dicha palanca desplaza hacia atrás a la biela o varilla -7- y ésta tira de la leva -8-, con lo cual ésta obliga a bascular a la palanca -12- haciendo descender  
85 al extremo -16-, de manera que la uña se desprende de la cabeza -19- y ésta avanza impulsada por el potente muelle -17-, lanzando al ardo -22- o a cualquier bola, bala u objeto que encuentra delante en su avance por el cañón -20-.

90

**N O T A**  
=====

En el presente Modelo de Utilidad se reivindican como no conocidos ni practicados en España, los siguientes puntos:

95 1º.- Dispositivo de carga y disparo para armas de juguete, caracterizado por constar de una larga varilla actuando de biela, unida articuladamente por su extremo posterior a una palanca basculante en un eje de giro,



100 sobre la cual actúa directamente la parte superior del  
gatillo al objeto de hacerla bascular, hallandose unida,  
además, dicha varilla, por su extremo anterior, y de -  
105 forma articulada, a una leva angular oscilante que está  
en contacto con el extremo de una larga pletina en forma  
de palanca basculante en su correspondiente eje, cuya  
palanca tiene en su extremo anterior una uña de retención  
de una cabeza cóncava encajada en un potente muelle alo-  
jado en la parte anterior del cañón, cuya cabeza actúa  
de émbolo de lanzamiento del proyectil, disponiendo ade-  
más dicha pletina en forma de palanca, de un tetón intro-  
ducido en un muelle vertical que la impulsa hacia arriba  
110 para que enganche la uña en la cabeza impulsora, compren-  
diendo también un corto muelle alrededor de la varilla  
e intercalado entre la leva un tabique del cuerpo del -  
arma, con objeto de hacer recuperar a la leva su primiti-  
va posición anterior a su desplazamiento. Y

115 2º.- "DISPOSITIVO DE CARGA Y DISPARO PARA ARMAS  
DE JUGUETE", de conformidad en un todo en lo esencias y  
fines industriales a lo descrito en la precedente memoria  
descriptiva y gráficamente representado en los adjuntos  
planos para su mejor comprensión.

Esta memoria consta de CINCO hojas escritas ó  
mecanografiadas por una sola cara a doble espacio en 119  
líneas.

Valencia, 30 de Noviembre 1963

Por autorización de la interesada.

JOSE LOPEZ  
P. P.

102943

Fig. 1

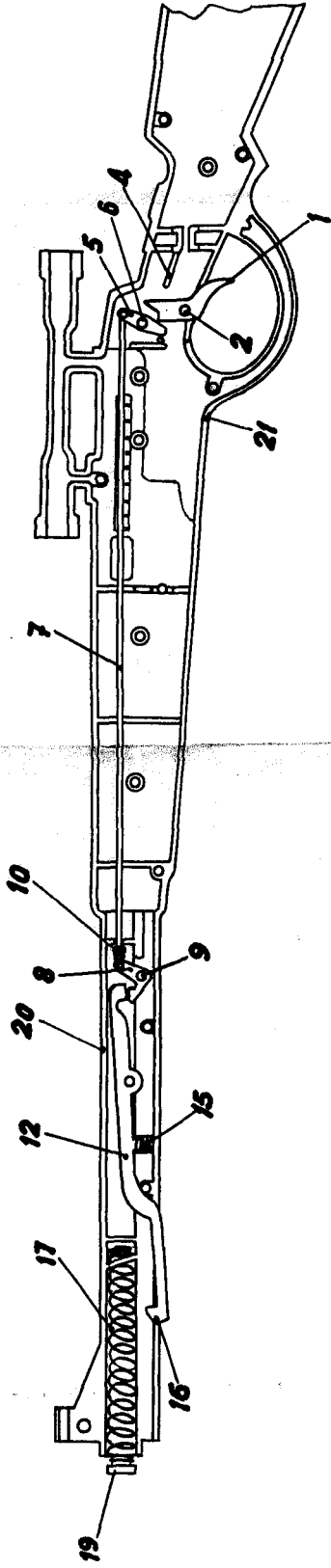
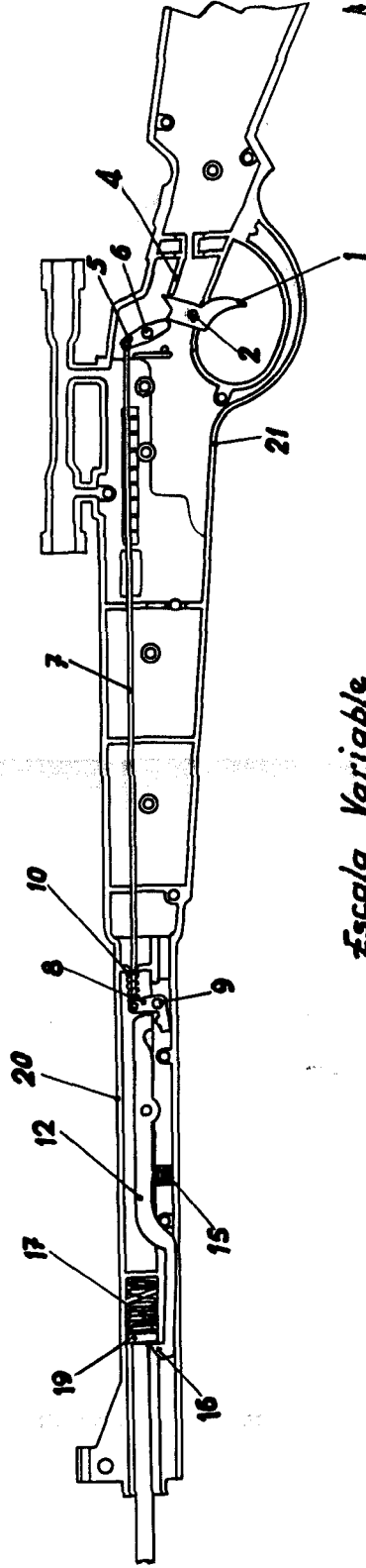


Fig. 2



Escola Variable

Valencia Noviembre 1963

P.A.

