



30 MAY 1927

MEMORIA DESCRIPTIVA

para solicitar

P A T E N T E D E I N V E N C I O N

en

E S P A Ñ A

por VEINTE años

por "Un colohón con cabecera o res-
"paldo y pié desplazables"

Inventor:

Otto Holtkamp

residente en:

Admiralstrasse 18 E, Berlin, Alemania.

~o-o-c-o-

Los colohones destinados a enfermos requie-
ren ajustar el respaldo y el pié. Este ajuste puede ser
independiente, pero en tal caso hace falta ajena ayuda
por lo general, pues el enfermo no suele estar en condi-
ciones de ajustar el respaldo, sobre todo, sin gran es-

fuerzo. El ajuste es más sencillo, cuando el respaldo y el pié están acoplados entre sí, por ejemplo, montándolos en un bastidor o cuadro común y articulándolos con varillas. Entonces, al alcance del enfermo puede disponerse un brazo de palanca, mediante el cual sea posible para el enfermo mismo hacer el ajuste. Pero en muchos casos es necesario mudar o desplazar sólo el respaldo, dejando estirado el pié del colchón, y esto no es posible hacerlo cuando hay acoplamiento recíproco de ambos elementos.



El presente invento permite ajustar a la vez el respaldo y el pié, y también ajustar éste sin mudar aquél, o a la inversa. Esto se consigue disponiendo ambos elementos acoplados entre sí, y el pie, por su parte, acoplado también separadamente al bastidor o armadura. Montando cerca los árboles necesarios para el doble ajuste, basta una sola palanca de maniobra, que puede montarse en cada árbol, de manera que sea posible para el enfermo dar al respaldo y al pié la inclinación que a cada uno convenga. La facultad de traslado de la palanca ofrece además la posibilidad de confiar a la dependencia exclusivamente el ajuste, cuando convenga que el enfermo guarde una determinada postura y no se le consienta alterarla por sí mismo. Si ambos árboles o ejes atraviesan en toda su anchura el colchón, el ajuste o cambio podrá hacerse por ambos lados. Para facilitar el ajuste más aún, el asiento como el respaldo y el pié son de longitud igual, de modo que al mudar conjuntamente los dos últimos, se compensan recíprocamente sus pesos, pues al ajustar sube el respaldo mientras el pié baja.

La mesilla ajustable que suelen llevar las camas para enfermos, se fija en sus diversas posi-

ciones mediante muescas situadas entre los asientos de sus soportes en la armadura, o entre los soportes y la tabla de la mesilla.

El dibujo presenta una forma de ejecución del invento, a modo de ejemplo, indicando:

La figura 1, la elevación lateral del colchón en forma de armadura de cama, estirado.

Las figuras 1a y 1b, pormenores a mayor escala.

Las figuras 2, 3, 4 y 5, los acoplamientos necesarios para cambiar la posición del respaldo y del pié, en sus diferentes fases, igualmente a mayor escala.

Al cuadro exterior -a- se fija mediante pernos -d- y -o-, la parte intermedia o asiento -b- del colchón de muelles, que compone con el respaldo -c- y el pié -n-. El respaldo -c- puede oscilar sobre el perno -d- y a los lados lleva brazos de palanca -e-. En el bastidor -a- descansan además dos árboles -f- e -i-. El primero lleva brazos -g-, que por medio de varillas de conexión -h- se unen a los brazos -e-, de modo que al girar el árbol -f- en el sentido de la manecilla de un reloj, levanta hacia arriba el respaldo -c-, que pasa de la posición indicada en la figura 2 a la expuesta en la figura 3. A los pernos -g'- de los brazos -g- se articulan además unas varillas -p-, cuyos extremos sirven de correderas -q-, sobre las cuales se deslizan con sus pernos -m'- los brazos -m- unidos al pié -n-. El pié -n- se articula al cuadro -a- en el punto -o-. Cuando está horizontal, los pernos -m'- se apoyan en el extremo de la corredera -q- más próximo al árbol -i-. En el árbol -i- descansan unos brazos -k-, unidos a los pernos -m'- de los brazos -m- por



medio de varillas de acoplamiento -l-. Los brazos -g- y -k- tienen además sectores dentados -g'- y -k'-, en los cuales pueden entrar unos pestillos -r- y -s-, que se enganchan y desenganchan por medio de mangos -t- y -u-. En el ejemplo representado se utilizan trinquetes móviles, pero pueden usarse los mismo trinquetes fijos para poder efectuar la detención en ambos sentidos angulares.

Para desplazar a la vez el respaldo -c- y el pié -n- se sueltan los dos gatillos -r- y -s-. Por medio de una llave -i'- que se encaja en los pernos cuadrados de los árboles -f- o -i- (figura 5), y que en este caso se aplica primero al árbol -f-, puede volverse éste en la dirección de las manecillas de un reloj, y se levanta el respaldo. Entonces sigue el movimiento el pié -n-, a causa de su peso, y queda con los pernos -m'- de sus brazos -m- en el extremo de la corredera -q- más próximo al árbol -i-, como muestra la figura 3. Enganchando el gatillo -r- se mantiene fija esta posición. Si, por el contrario, hubiera de permanecer horizontal o estirado el pié, se adelanta también el gatillo -s- y las correderas -q- resbalan libremente sobre los pernos -m'-, que ahora descansan en el extremo derecho de la corredera, como muestra la figura 4. Si se quiere levantar el pié -n-, sin mover el respaldo, se encaja la llave -i'- en el árbol -i-, se vuelve éste en dirección contraria a la de las manecillas de un reloj, y por encima de los brazos -k- y las varillas -l- se coloca el pié -n- en una posición más o menos oblicua hacia arriba, según representa la figura 5. En este caso, el perno -m'- resbala por la corredera -q- también libremente.

Para poder ajustar a voluntad con este



colchón la mesilla destinada a comer o leer, la placa -z- se lleva con sus soportes -w- montados en carros -v- por las ranuras -v'-. Los carros -v- descansan en el bastidor -a-, y tienen, por ejemplo, dos muescas -v''- y -v3-, de modo que los soportes -w-, según se quiera colocar la mesilla en la posición marcada con trazos y puntos en la figura 1, o inclinarla más o menos de modo permanente, como se indica en líneas llenas e interrumpidas, se pueden introducir con sus pernos -w''- en las muescas -v''- o -v3-. Los pernos -w'- de los soportes -w- pueden desarrollar su juego en las ranuras -v'- de los carros -v-.



La inclinación de la mesa se obtiene por articulación de la placa -z- mediante su ángulo -y- en -y''- a los soportes. En éstos se fijan unos muelles planos -x-, que se enganchan hacia afuera con un botón -x'-, y en muescas -y'- del ángulo -y- con un perno -x''-. Después de introducir los botones -x'- dispuestos en un lado o en ambos lados, los pernos -x''- se salen de las muescas -y'- y la placa de la mesilla puede oscilar a la posición que convenga, donde se sujeta de nuevo, pues, una vez sueltos los botones -x'-, los pernos -x''- vuelven a entrar en la correspondiente muesca -y'-.

Puede bastar un sólo árbol, si el trinquete para desplazar el pié -n- se dispone en un manguito y éste se monta en el árbol -f-, en donde va montado el trinquete -r-t- para desplazar la cabecera o respaldo.

Esta solicitud, que corresponde a la presentada en Alemania el 10 de Junio de 1926, bajo el número H. 106863 IX/30e, se acoge a los beneficios del artículo 16 de la Ley de Propiedad Industrial.

-:- :-: N O T A -:- :-:

Los puntos de invención propia y nueva que se presentan para que sean objeto de esta Patente de VEINTE años, son los siguientes:

1^a - Un colchón con cabecera o respaldo y pié desplazables, caracterizado por poderse desplazar la cabecera (-o-) y el pié (-n-) a la vez, por medio de acoplamiento recíproco (-h-p-), y asimismo el pié solo, por medio de acoplamiento especial (-l-).

2^a - Un colchón conforme se reivindica en el punto 1^a, caracterizado por montarse fijo el asiento o trozo intermedio (-b-) del colchón de muelles en el bastidor o cuadro (-a-), articulando a aquél el respaldo (-c-) y el pié (-n-).

3^a - Un colchón conforme se reivindica en los puntos 1^a y 2^a, caracterizado por montarse junto al bastidor los árboles (-f-, -i-) que sirven para ajustar los acoplamientos (-h-, -p-, -l-) para el respaldo y el pié, de modo que puedan maniobrarse desde el asiento por medio de una palanca móvil.

4^a - Un colchón conforme se reivindica en los puntos 1^a a 3^a, caracterizado por extenderse por toda la anchura de la armadura (-a-) del colchón los árboles de ajuste (-f-, -i-) colocados por debajo del asiento (-b-) para reforzar aquélla y poderse accionar desde ambos lados.

5^a - Un colchón conforme se reivindica en los puntos 1^a a 4^a, caracterizado por ser de igual longitud que el asiento (-b-) el respaldo (-c-) y el pié (-n-).

6^a - Un colchón conforme se reivindica en los puntos 1^a a 5^a, caracterizado por ser dobles o aplicarse a cada extremo de los árboles los trinquetes (-g-', -r- y -k', -s-) que sirven para fijar el



33

respaldo (-c-) y el pié (-n-) en la posición conveniente, de modo que pueda hacerse el ajuste para cada lado con independencia del otro.

7^ª - Un colchón conforme se reivindica en los puntos 1^ª a 6^ª, caracterizado por articularse la mesa (-z-) al bastidor de fuera (-a-) en una ranura longitudinal (-v'-), pudiendo fijarse en cuanto a altura por medio de pernos (-w''- que suben por dentro de muescas (-v''-, -v3-).

8^ª - Un colchón conforme se reivindica en los puntos 1^ª a 7^ª, caracterizado por poderse ajustar la inclinación de la mesilla (-z-) con respecto a sus soportes (-w-) por medio de un enganche de muelle (-x-, -x''-) que se desprende con ayuda de un pulsador o botón de presión (-x'-).

9^ª - Un colchón conforme se reivindica en los puntos 1^ª a 8^ª, caracterizado por engancharse en forma conocida el colchón de muelles, por su cabecera y su pié, mediante muelles longitudinales, a los travesaños de su bastidor (-c-, -b-, -n-).

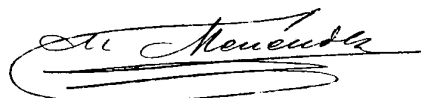
10^ª - Un colchón con cabecera o respaldo y pié desplazables.

Tal y como se ha descrito en la Memoria que antecede, representado en el dibujo que se acompaña y con los fines que se han especificado.

Esta Memoria consta de siete hojas escritas por una sola cara.

Madrid, 30 de Mayo de 1927

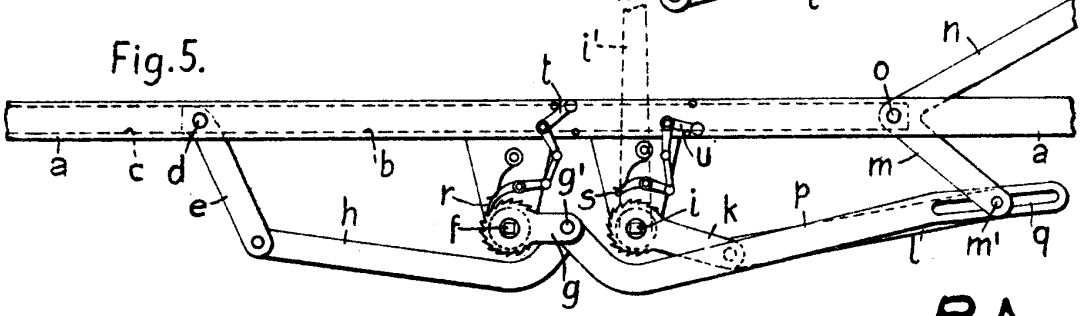
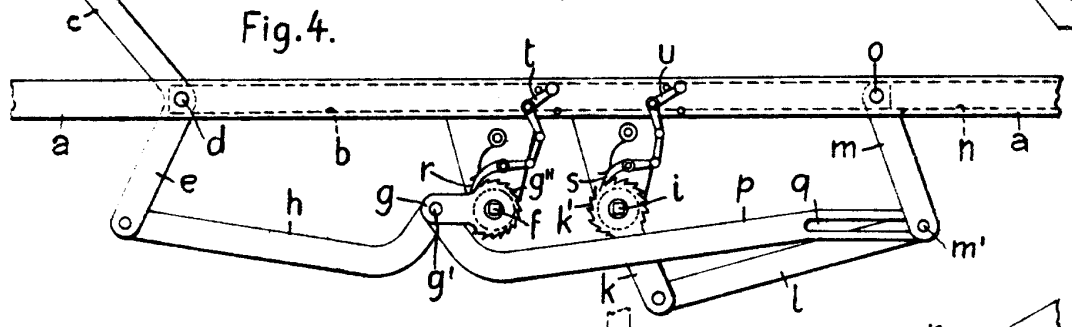
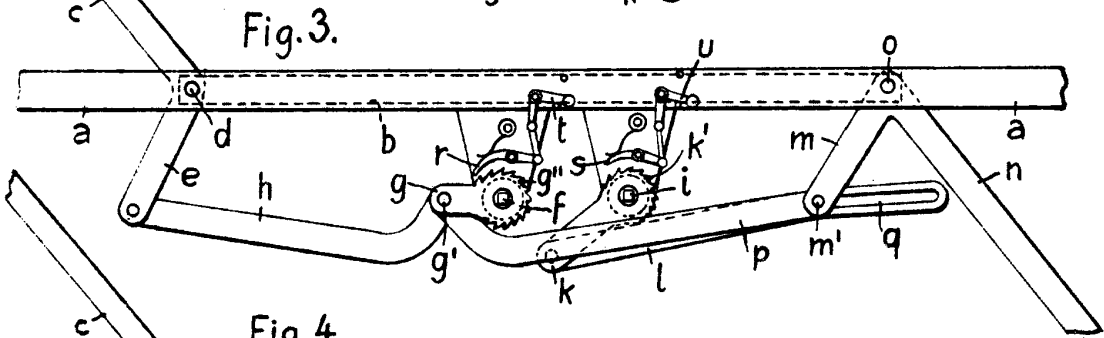
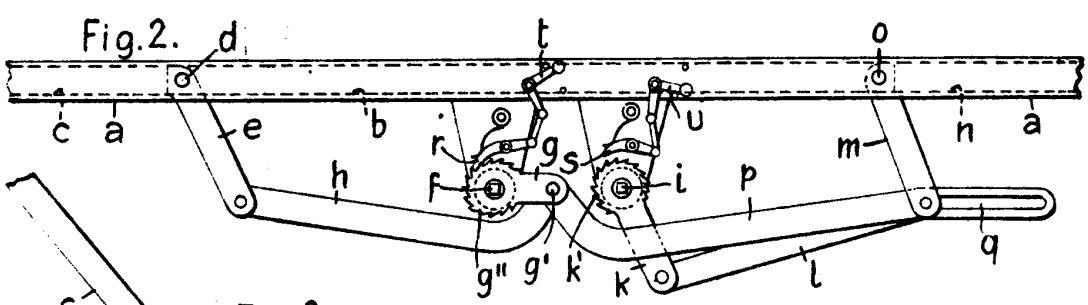
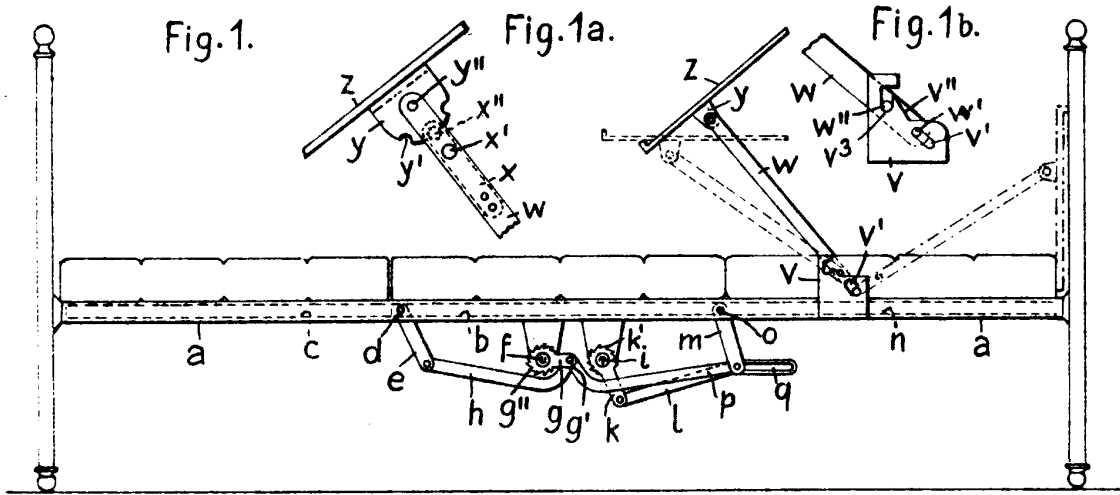
P. A.
Alberto de Elizaburu
Por Poder





1927

ESPECIAL VARIABLE



P.A.

Alberto de Alzaburu
Por Pedregal

Alzaburu