

21 NOV



102 926

MODELO DE UTILIDAD

por 20 años

por "UN CINTURON REVERSIBLE", a favor de D. Angel Junza Navarro, de nacionalidad española, domiciliado en Barcelona, Cardener, 20, 1º B.

=====

MEMORIA DESCRIPTIVA

Se refiere el presente Modelo de utilidad a un nuevo tipo de cinturón, cuya principal esencialidad radica en que es reversible, lo que le permite una doble utilización de la propia prenda.

5. Sabido es que las exigencias de la moda abarcan por igual a todas las prendas, y es por ello que cada una de éstas ha de formar un conjunto uniforme y armónico, desde el punto de vista estético, con todas las demás. Tales exigencias obligan, en consecuencia, a que para cada atuen-

27 NOV



do se tenga que disponer de una serie adecuada de prendas auxiliares, en el caso presente, cinturones. Ello obliga a tener que efectuar una inversión, de la que en muchos casos se prescinde, en detrimento de la elegancia en el vestir.

5.

El presente Modelo resuelve dicho inconveniente de una forma simple, satisfactoria y eficaz, ya que permite que con la adquisición de un solo cinturón se pueda utilizar el mismo en dos tipos diferentes de conjuntos, según la cara que se exhiba.

10.

Preferentemente las dos caras a exhibir del presente cinturón quedarán ornamentadas para servir respectivamente a conjuntos de los llamados "series", utilizados en ocasiones de gala, y a conjuntos de los de uso común.

15.

Ambas realizaciones se consiguen por la unión de dos tiras laminas independientes, una de las cuales irá fabricada en plástico o cuero para el primer caso de ornamentación citado, y la segunda será de tejido e irá ornamentada con franjas de colores u otro aditamento atractivo.

20.

Para poder desarrollar ambas funciones a satisfacción del usuario, el presente cinturón llevará también una hebilla, asimismo de las del tipo reversible que, indistintamente, pueden utilizarse por uno u otro lado del mismo cinturón.

25.

Esencialmente está constituido el presente Modelo por las dos tiras laminas referidas, distintamente ornamentadas para servir a voluntad de cara externa e interna del mismo cinturón, unidas a una hebilla reversible y fijadas entre sí, por cesido de los bordes de una de ellas sobre la otra.

30.

Para su mejor comprensión nos referiremos a un dibujo

21 NOV



que se adjunta a la presente memoria y que representa, a título de ejemplo explicativo, no limitativo, un cinturón reversible, realizado de conformidad con el presente Modelo.

5. En dicho dibujo, la figura 1 es una vista en perspectiva del cinturón en cuestión, actuando por una de sus caras y mostrando una sección parcial del mismo.

10. La figura 2 representa una vista, asimismo en perspectiva del propio cinturón, actuando por su otra cara, y asimismo seccionado parcialmente.

15. Según tales figuras, el cinturón reversible objeto del presente Modelo, consta de dos tiras laminares -1- y -2- dotadas de diferente ornamentación para poder ser utilizadas indistintamente ocupando la parte externa visible de la prenda.

De dichas tiras, la -1- será preferentemente de tejido y llevará una serie de franjas de colores -10- u otro adorno adecuado, mientras que la -2- será de plástico o piel para servir de ornamentación para conjuntos de gala.

20. La unión entre dichas tiras preferentemente se realizará, tal y como se observa en las figuras, haciendo cabalgar los bordes -3- y -4- de una de ellas, por ejemplo de la -2-, sobre los bordes -5- y -6- de la -1- procediendo luego al cosido -7- de aquéllos. También en dichos bordes se podrían situar unas tiras auxiliares, haciendo que las dos tiras -1- y -2- fuesen idénticas, y cosiendo o pegando aquéllas para la unión del conjunto.

25. El cinturón así formado lleva en uno de sus extremos una hebilla -8-, asimismo de tipo reversible, y una tirilla abrazadora -9- que igualmente puede actuar por ambas caras del cinturón.

30. Todo cuanto no afecte, altere, cambie o modifique la

- 4 7 1 0 2 9 2 6

21 NOV



esencia del cinturón descrito, será variable a los efectos del actual Modelo.

N O T A.

Se reivindica como objeto de este registro por Modelo de utilidad:

5. 1.- Un cinturón reversible, caracterizado esencialmente, por estar constituido por dos tiras laminares, una de las cuales es de tejido y está ornamentada para uso común, mientras que la otra es de piel y posee una ornamentación adecuada a conjuntos de gala, ocupando indistintamente ambas la parte externa visible de la prenda, según se desee; estando unidas dichas tiras, por uno de sus extremos, a una hebilla de tipo reversible, y fijadas entre sí, por cosido de los bordes de una de ellas sobre la otra.

10. Según cuales fueren las circunstancias que concurren en la esencialidad del Modelo de utilidad definido en la anterior reivindicación, cuyo objeto es:

2.- "UN CINTURON REVERSIBLE".

20. Consta la presente memoria de cuatro hojas foliadas, mecanografiadas por una sola cara y de los dibujos adjuntos.

Barcelona, veintiuno de noviembre de mil novecientos sesenta y tres.

P.A. de D. Angel Junza Navarro,

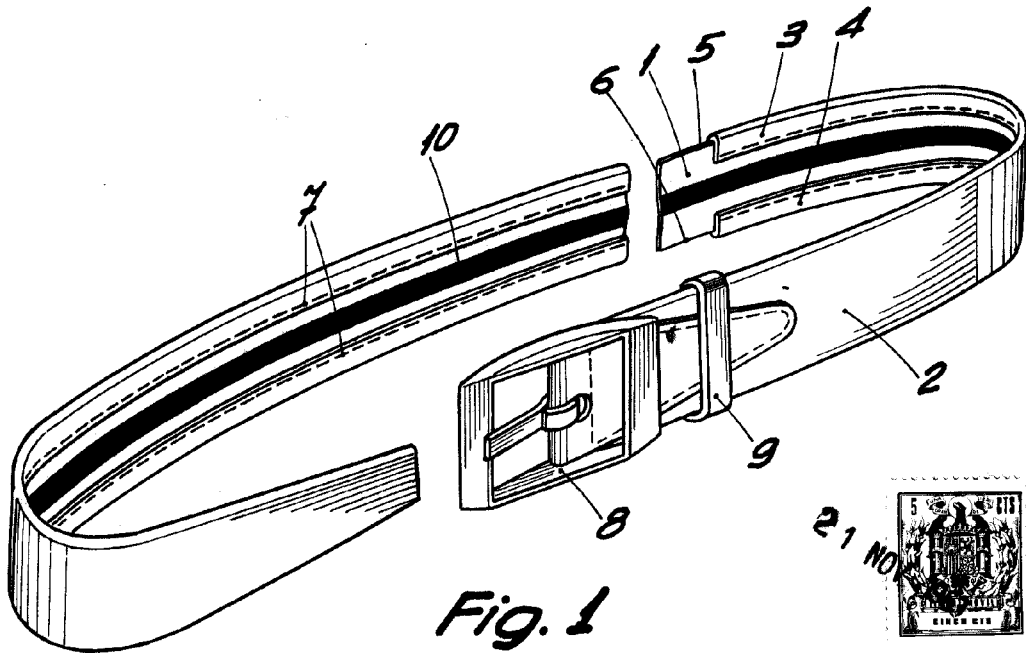


Fig. 1

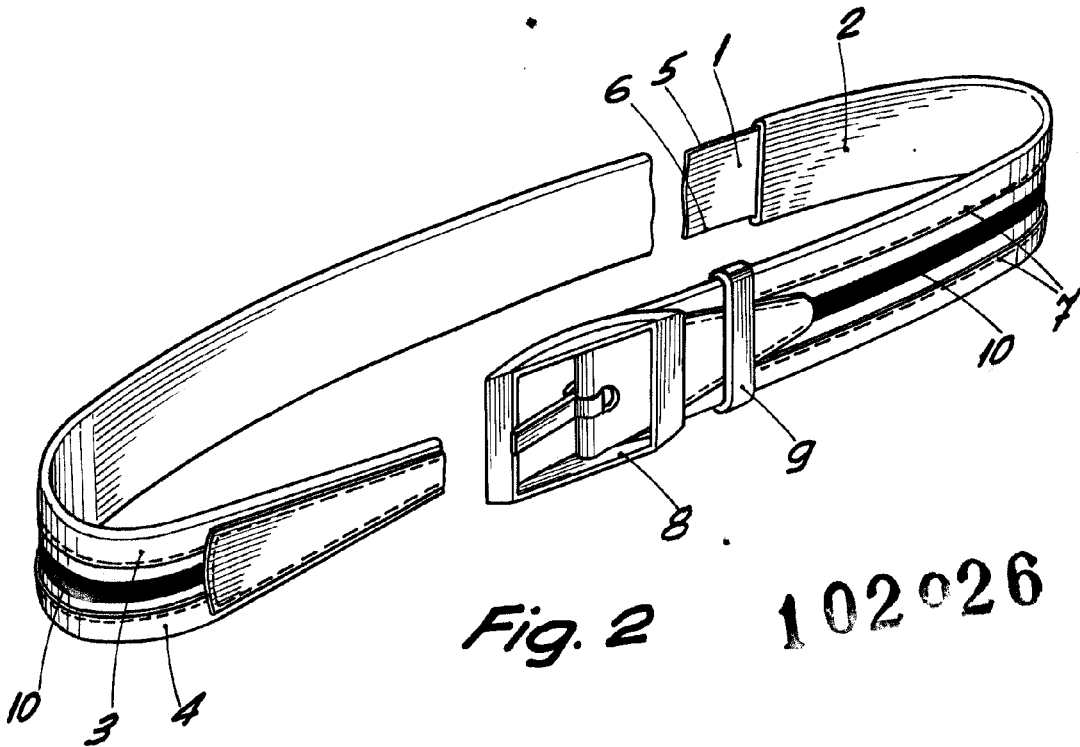


Fig. 2

102026

BARCELONA, 21 NOVIEMBRE DE 1963
P.A

ESCALA VARIABLE