



102920

M O D E L O  
D E  
U T I L I D A D

por "UN DISPOSITIVO PARA LA COCCION DE FRUTOS", a favor de DON ANTONIO MACH MESTRE, de nacionalidad española, domiciliado en ESPARRAGUERA (Barcelona), Avda. del Generalísimo, s/n.

- . -

MEMORIA DESCRIPTIVA

El presente modelo de utilidad se refiere a un dispositivo para la cocción de frutos.

Más concretamente, se refiere el modelo a un dispositivo que facilita y mejora notablemente el cocido de frutos y similares, realizando la operación en un espacio menor hasta el  
5. ahora empleado, derivándose de ello una mejora en las cualidades de los alimentos con respecto a los métodos utilizados corrientemente hasta la fecha.

Consiste el modelo en una plataforma dotada de  
10. vavidades adecuadas para la colocación de los frutos a cocer, siendo

102920



esta plataforma de forma preferentemente circular, y asentando por su periferia sobre una pestaña anular propia de un soporte general que presenta un mango radial de asido.

5. Este soporte comprende un hendido circular concéntrico a la pestaña citada, para recibir el borde de una tapa o campana, constituyéndose de esta forma un cierre hermético.

10. En la plataforma donde se disponen los frutos a condimentar, y circundando las cavidades donde se alojan aquéllos, se han previsto una pluralidad de orificios que permiten el paso del calor radiante, y no así la llama que resulta detenido en ellos.

15. La cocción de los frutos o similares se efectúa por un aumento de la presión del aire contenido en el interior de la campana, en colaboración con el desprendimiento en forma de vapor de agua de la humedad propia de los alimentos.

Con el fin de facilitar la explicación, se acompaña a la presente memoria descriptiva de una lámina de dibujos en la que se ha representado un caso de realización que se cita a título de ejemplo.

20. En los dibujos, representa la figura 1 una vista en sección alzada del dispositivo, según el modelo.

la figura 2 es una vista en planta de la plataforma portadora del fruto.

25. Haciendo referencia a las figuras, se aprecia en su realización, una plataforma 1, con cavidad 2, para ubicación del fruto 3, y cuyo borde periférico asienta en la pestaña anular 4, propia de la pieza soporte general 5, dotada de mango radial de asido 6, y que presenta una ranura 7 para recibir el borde de una campana 8.

30. La superficie de la plataforma que circunda la cavidad 2, se halla cuajada de orificios 9, que cortan la llama, impidiendo su penetración, y dejando paso al calor radiante.

102920



5. El modelo, dentro de su esencialidad, puede ser llevado a la práctica en otras formas de realización que difieran en detalle de la indicada a título de ejemplo, en la descripción, y a las cuales alcanzará igualmente la protección que se recaba. Podrá, pues, construirse en cualquier forma y tamaño, con los materiales más adecuados, por quedar todo ello comprendido en el espíritu de las reivindicaciones.

= . =



102920

N O T A

Descrito el objeto y utilidad de la presente invención, lo que se declara como no divulgado ni practicado en España, comprende las siguientes reivindicaciones:

5. 1. Un dispositivo para la cocción de frutos, caracterizado esencialmente por el hecho de comprender una plataforma laminar dotada de cavidades embutidas para ubicación de los frutos a cocer, presentando la superficie circundante de estas cavidades un trepado para paso del calor radiante, y asentando esta plataforma por su borde en una pestaña periférica propia
10. de un soporte general, dotado de mango radial de asido, y de una ranura anular para encaje del borde de embocadura de una campana que cubre el conjunto, constituyendo cierre hermético.

2. Un dispositivo para la cocción de frutos.

15. Según se describe y reivindica en la presente memoria que consta de 4 hojas, foliadas y escritas a máquina por una sola de sus caras, acompañadas de 1 lámina de dibujos.

Madrid, a 16 DIC. 1963

p.a.

**JAIIE ISEFN MIRALLES**

**P.F.**

102920



Fig. 1

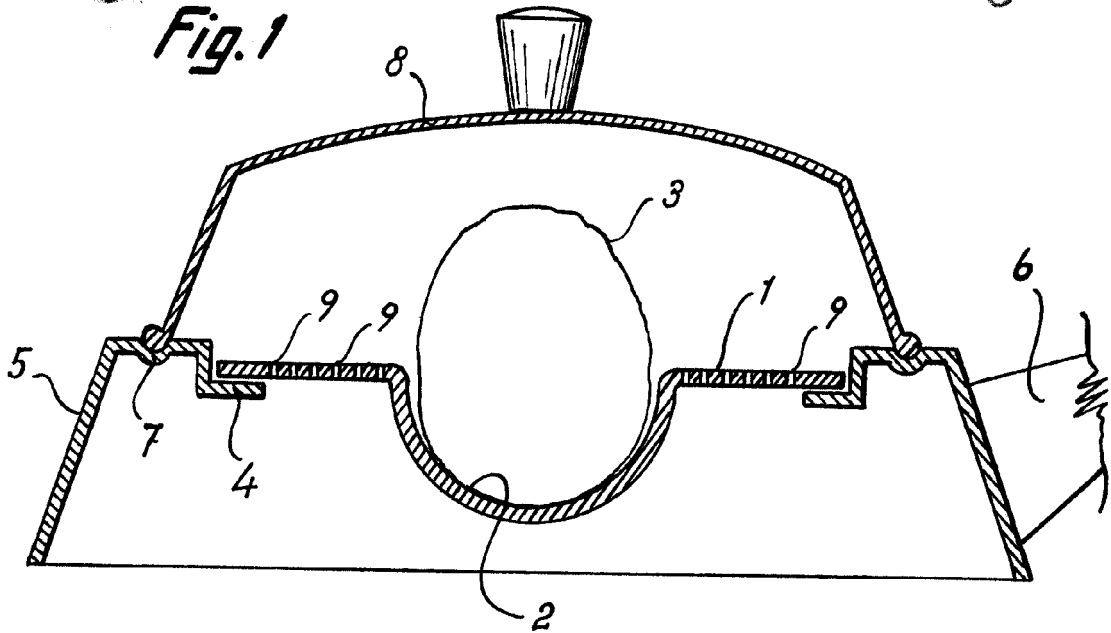
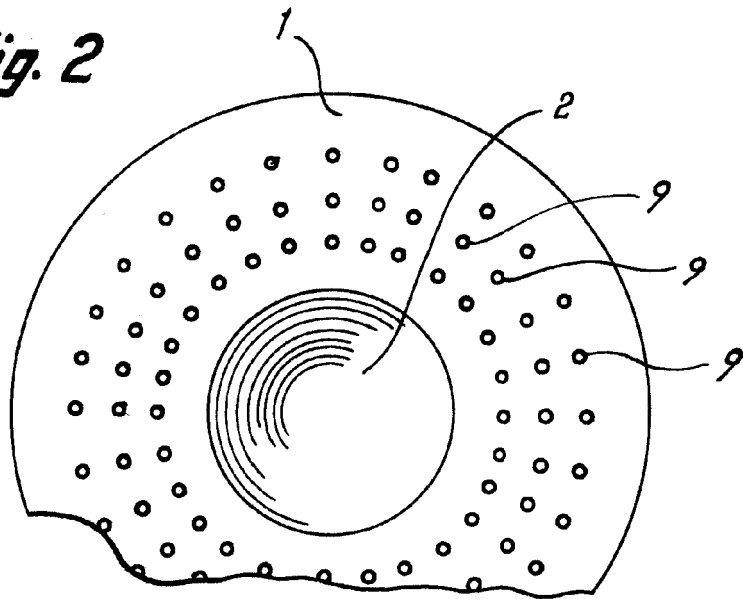


Fig. 2



Madrid, 16 DIC. 1963  
Jaime Isern  
p.p. *[Signature]*