

102 915



102915

MODELO DE UTILIDAD

a nombre de Don Victorio García Díaz, de nacionalidad española, domiciliado en Madrid, calle Roy, nº 12 por "ENSAMBLADURAS PARA ARMAR MUEBLES".

MEMORIA DESCRIPTIVA

La presente memoria, como su enunciado indica, se refiere a ensambladuras para armar muebles, las cuales formadas a base de chapa metálica, constituyen un auténtico y eficaz dispositivo, indispensable en la construcción de muebles en general.

5.

Con las ensambladuras metálicas, previamente prefabricadas, objeto de esta memoria, se logra una gran economía de tiempo y mano de obra en la fabricación de cualquier clase de muebles, consiguiéndose a su vez un ajuste y fijación absolutos, sin que por ello se pierda la línea peculiar y esmerada en sus distintos tipos.

10.

Con la invención que se preconiza, no sólo se evita preparar las consiguientes manipulaciones para fa



15. bricar los ensambles precisos en el montaje de los muebles, sino también, suprime las operaciones posteriores de encolado y amarre respectivas, por lo que la implantación del presente medio de ensambladura está llamada a imponerse en todos los casos.

20. Su descriptiva, ilustrada gráficamente a título de ejemplo no limitativo en dos fases de presentación, es como sigue:

25. Consiste en una pletina metálica (1) formando a cada lado un perfil de ángulo recto o tronco de cono, que origina sendas pestañas (2) deslizantes; sobre la superficie de la propia pletina y longitudinalmente, lleva dispuesta una serie de taladros (3) para su fijación mediante tornillos sobre el grueso de los paños de madera, donde va embutida, para su ensamble; el complemento de dichos perfiles angulares, lo constituye otra pletina (4) -
30. en forma de caja, presentando longitudinalmente una abertura que determina la anchura de las pestañas laterales (5) de dicha pletina por donde discurren y soporta las laterales de la homóloga antedicha; asimismo esta pletina en su base y a lo largo de su dimensión lleva dispuesta -
35. una serie de taladros (3) para su fijación mediante tornillos en los paneles correspondiente donde también va embutida.

40. Su acción es de fácil comprensión, embutidas cada una de éstas pletinas, propiamente en forma de macho y hembra, y acopladas entre sí convenientemente por deslizamiento, constituyen un eficaz y sencillo medio de ensamble, de aplicación indeterminada aún cuando de modo especial ha sido ideado para su empleo en la fabricación de muebles en general.

45. Descrita suficientemente la naturaleza de la in-



vención, es obvio hacer constar que la misma podrá llevarse a cabo en los materiales, dimensiones y formatos que más interesen, puesto que ello no varía la esencialidad expuesta y a tal fin se solicita su exclusividad por término de 20 años, mediante la siguiente nota:

50.

REIVINDICACIONES

55.

1ª.- "ENSAMBLADURAS PARA ARMAR MUEBLES" que se caracteriza por una pletina metálica formando a cada lado un perfil en ángulo recto o tronco cónico que origina sendas - pestañas deslizantes; el complemento de dichos perfiles angulares, lo constituye otra pletina en forma de caja, presentando longitudinalmente una abertura central que determina la anchura de las pestañas laterales de dicha pletina por donde discurren y soporta las laterales en ángulo de la homóloga antedicha.

60.

2ª.- "ENSEMBLADURAS PARA ARMAR MUEBLES" conforme precedente reivindicación que se caracteriza porque las dos pletinas complementarias propiamente en forma de macho y hembra, longitudinalmente presentan una serie de taladros para que mediante tornillos, puedan ser fijadas y embutidas en los respectivos paneles a ensamblar.

65.

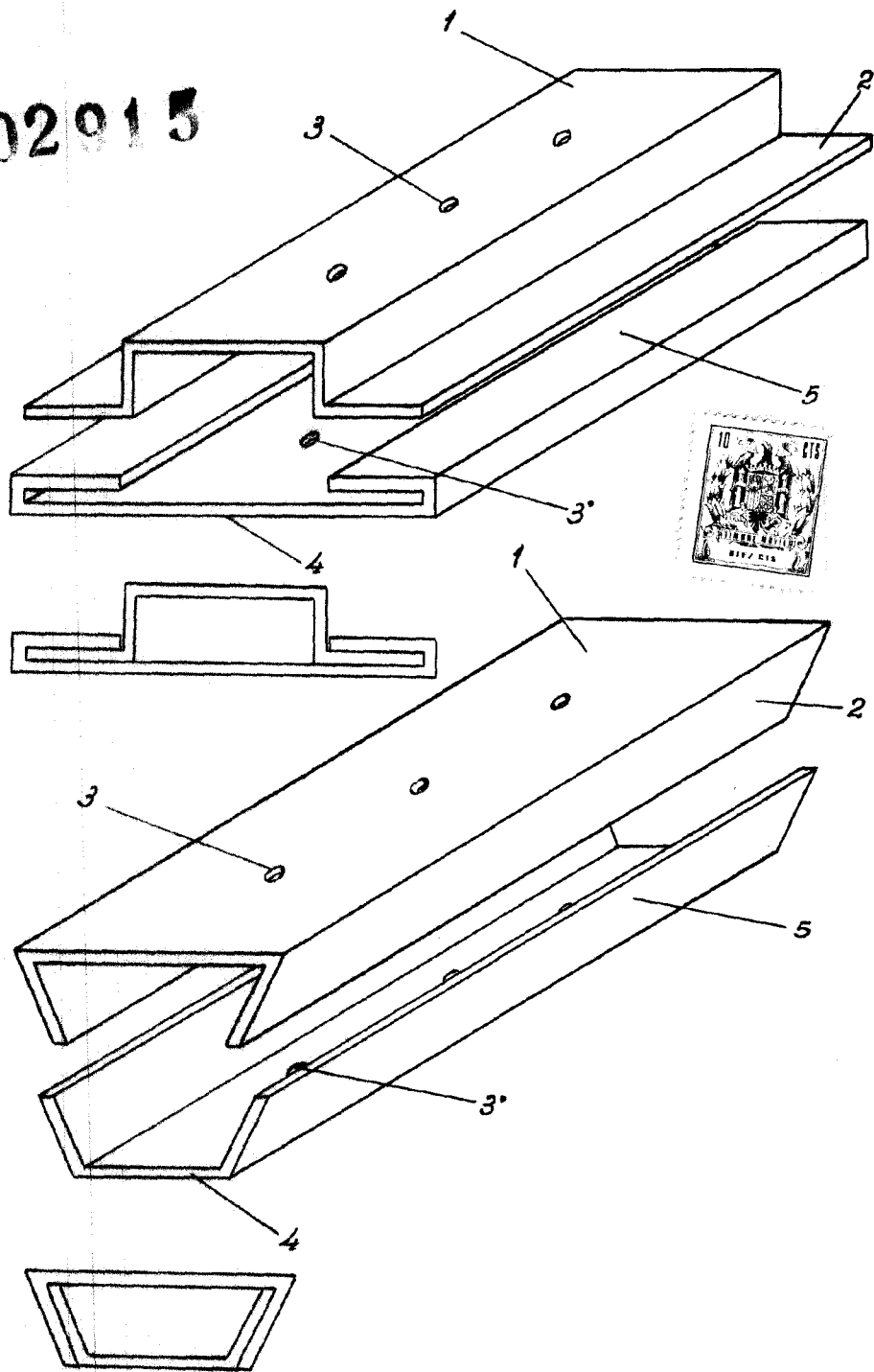
3ª.- "ENSAMBLADURAS PARA ARMAR MUEBLES"

Según se describe y reivindica en la presente memoria que consta de tres hojas y lámina de dibujos que se acompaña.

Madrid, a cinco de diciembre de mil novecientos sesenta y tres.

MANUEL FACORRO QUEIMADELOS
E. P.

102015



Madrid 6 de junio 1961

[Signature]

Escala Variable